

Presto Solaire pour Coffre menuisé bois

Presto Solaire pour Coffre tunnel (à pose rapide)



RE 2020
RÈGLEMENTATION ENVIRONNEMENTALE

CalypsoHOME_{BOX} Neosol



- Métré simplifié, Montage rapide, Facilité de pose
- Encombrement réduit : l'enroulement ne dépasse pas la joue
- Coulisse esthétique et design
- Tablier monté sur l'axe en usine
- Système autoporté, repose sur les coulisses
- Sans réservation latérale
- Compatible avec toutes les marques de coffres tunnel
- Pose en enroulement extérieur et intérieur
- Panneau solaire déporté : 510 mm x 80 mm x 50 mm
- Câble : 1,5 ou 3 mètres

LES AVANTAGES DES PRODUITS SOLAIRES... LA TECHNOLOGIE Neosol EN PLUS

- **GRANDE AUTONOMIE*** : Jusqu'à 90 jours d'autonomie même dans l'obscurité totale.
- **FIABILITÉ À TOUTE ÉPREUVE*** : Haute durabilité du moteur jusqu'à 36 000 cycles équivalents à 50 ans d'utilisation.
- **GESTION SIMPLIFIÉE DES CHANTIERS** : Pose sans contrainte d'exposition et télécommande centralisée Neosol HOME livrée prête à l'emploi grâce au système Neosol GROUP READY.
- **PILOTAGE TOUT CONFORT** : Duo de télécommandes Neosol ONE et NEOSOL HOME (en option) pour actionner les équipements individuellement ou tous en même temps.

* sur la base de 2 montées et 2 descentes par jour. Test d'autonomie sur volet Roulant LDC -1194 mm HCC 1250 mm.

CAS DE POSE

Pose dans COFFRE TUNNEL ou EXISTANT

Construction traditionnelle avec isolation par l'intérieur



(Enroulement extérieur)
Possible aussi en Isolation Thermique par l'Extérieur



(Enroulement intérieur)

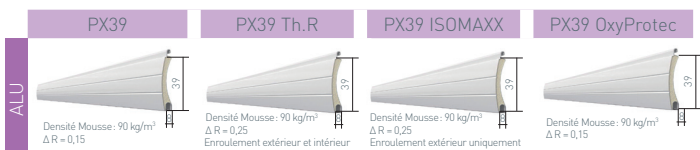
Pose dans COFFRE MENUISÉ BOIS



(Enroulement intérieur)
Possible aussi en Maison Ossature Bois

Caractéristiques techniques

Lames (coloris, voir sur la dernière page)



Manœuvres

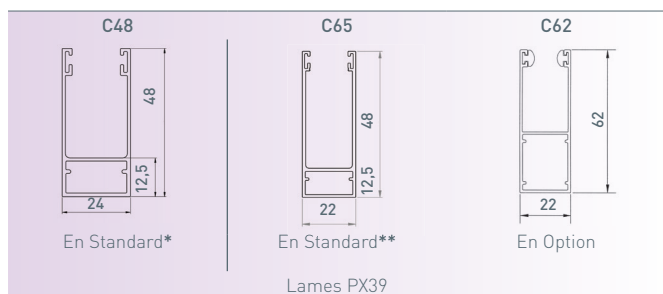
●	Radio
✘	Manœuvre de secours
✘	Filaire
✘	Tringle oscillante

● Réalisable ✘ Non réalisable

Limites mini

	Électrique sans secours Moteur Profalux NeosL (en mm)
LDC* mini	445
H* mini	440

Coulisses



* Jusqu'à LDC 3000 mm - ** De LDC 3001 mm à 3300 mm

Limites d'utilisation lames Alu pour volets Presto Solaire

H = Hauteur Sous Linteau / L = largeur Dos de Coulisses

H/L jusqu'à	749	849	949	...	2049	2149	2249	2349	2449	2549	2649	2749	2849	2949	3049	3149	3249	3300
799																		
899																		
999																		
1099																		
1199																		
1299																		
1399																		
1499																		
1599																		
1699																		
1799																		
1899																		
1999																		
2099																		
2199																		
2299																		
2399																		
2450																		

→ HSL maxi = 2150 mm

Sections des Joues

HSL* jusqu'à	PX39
750	123
850	
950	
1050	
1150	132
1250	
1350	
1450	
1550	155
1650	
1750	
1850	
1950	
2050	
2150	
2250	170
2350	
2450	

Section des joues H x P

123 x 130 132 x 137 155 x 157 170 x 170

Compatibilité des sections de joues Presto pour pose dans Coffralux

Section Joue Presto	Section Coffralux
123 - 132 - 155 - 170	28

Panneau déporté

Panneau solaire déporté : 510 mm x 80 mm x 50 mm

Câble longueur 1,5 m noir : Câble 3 brins de 0,75mm², gaine 8mm

Câble longueur 3 m noir : Câble 3 brins 1,5 mm², gaine 3mm



> Retrouvez les plans produits sur www.profalux-pro.com

Presto pour Coffre menuisé bois



Presto pour Coffre tunnel (à pose rapide)

RE 2020
RÈGLEMENTATION ENVIRONNEMENTALE

CalypshOME_{BOX}



- Métré simplifié, Montage rapide, Facilité de pose
- Encombrement réduit : l'enroulement ne dépasse pas la joue
- Esthétique de la coulisse
- Tablier monté sur l'axe en usine
- Finition impeccable de la sortie de tringle oscillante
- Système autoporté, repose sur les coulisses
- Avec ou sans réservation latérale dans un coffre bois
- Compatible avec toutes les marques de coffres tunnel
- Pose en enroulement extérieur et intérieur
- Grandes dimensions jusqu'à 4500 LDC (non monté)

CAS DE POSE

Pose dans **COFFRE TUNNEL** ou **EXISTANT**

Construction traditionnelle avec isolation par l'intérieur



(Enroulement intérieur)



(Enroulement extérieur)

Possible aussi en Isolation Thermique par l'Extérieur

Pose dans **COFFRE MENUISÉ BOIS**

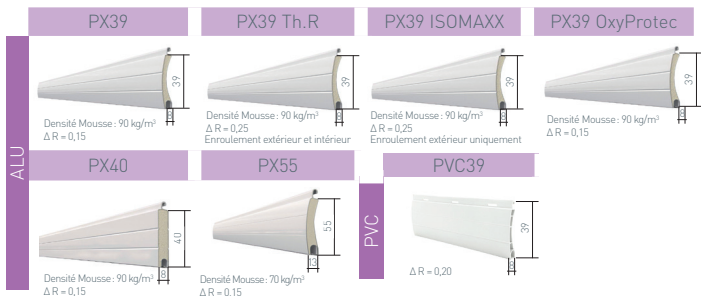


(Enroulement intérieur)

Possible aussi en
Maison Ossature Bois

Caractéristiques techniques

Lames (coloris, voir sur la dernière page)



Manœuvres

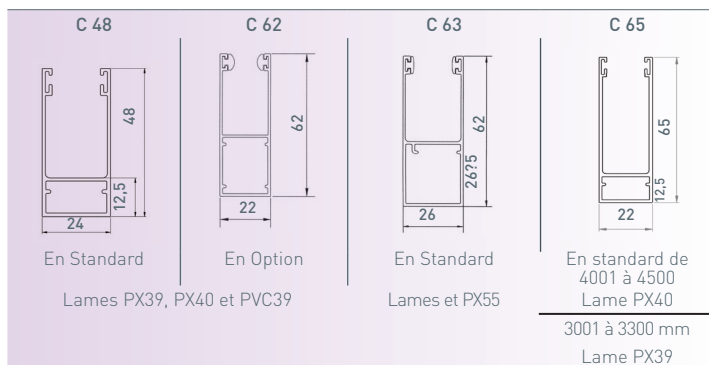
●	Radio (moteur Profalux Zigbee uniquement)
●	Manœuvre de secours
●	Filaire (moteur Profalux uniquement)
●	Tringle oscillante

● Réalisable ✖ Non réalisable

Limites mini

	Électrique sans secours Moteur Profalux (mm)	Électrique avec secours (mm)	Tringle oscillante (mm)
LDC* mini	405	557	200
H* mini	400	400	400

Coulisses



Résistance au vent

	Jusqu'à LDC		Jusqu'à LDC		Jusqu'à LDC	
PX39	V*5	1700 mm	V*4	2100 mm	V*3	2500 mm
PX40	V*5	2300 mm	V*4	2800 mm	V*3	3300 mm
PX55	V*5	2700 mm	V*4	3200 mm	V*3	4500 mm

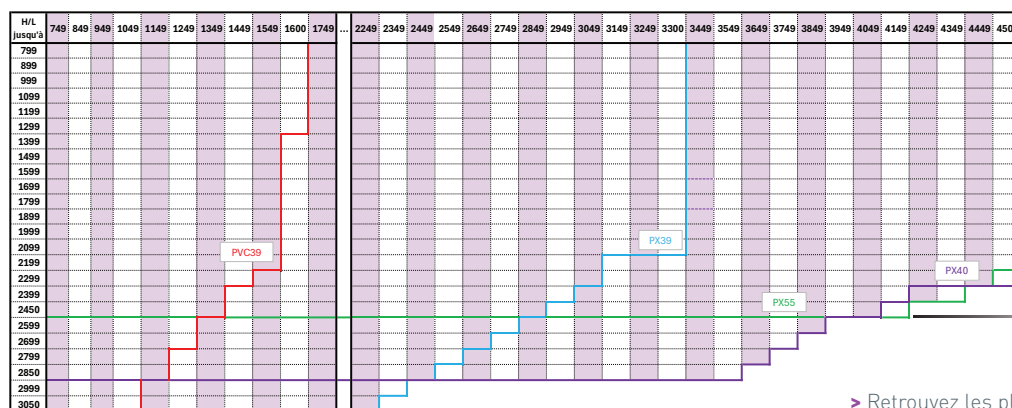
Pour une hauteur inférieure ou égale à 2250 mm sous coffre

*LDC : Largeur Dos de Coulisses

*HSL : Hauteur Sous Linteau

Limites d'utilisation lames Alu pour volets Presto

H = Hauteur Sous Linteau / L = largeur Dos de Coulisses



En lame PX40 et PX55, au-delà de LDC 4000mm, ou HSL supérieure à 2450, le volet Presto sera livré tablier non monté

Sections des Joues

HSL* jusqu'à	PX39 PVC39	PX40	PX55	HSL* jusqu'à
750		155		750
850				850
950	123			950
1050				1050
1150		170		1150
1250	132		205	1250
1350				1350
1450				1450
1550				1550
1650				1650
1750				1750
1850	155	205		1850
1950				1950
2050				2050
2150			230	2150
2250				2250
2350				2350
2450	170			2450
2550				2550
2650		230		2650
2750				2750
2850				2850
2950	205			2950
3050				3050

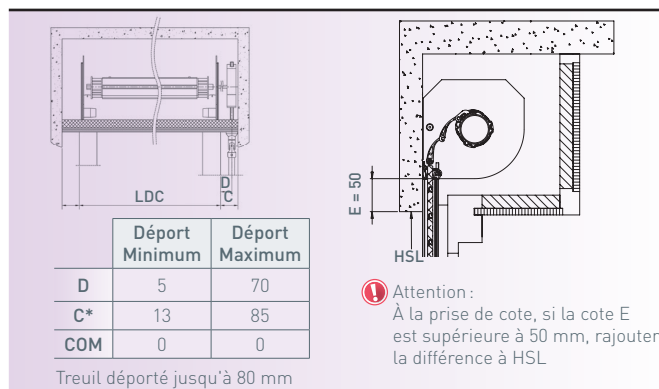
Section des joues H x P

123 x 130	132 x 137	155 x 157	170 x 170	205 x 205	230 x 230
-----------	-----------	-----------	-----------	-----------	-----------

Compatibilité des sections de joues Presto pour pose dans Coffralux

Section Joue Presto	Section Coffralux
123 - 132 - 155 - 170	28
205	28
230	Aucune compatibilité

Réservations latérales pour C48 - manœuvre T0



*Uniquement en manœuvre par tringle oscillante

Retrouvez les plans produits sur www.profalux-pro.com