

Presto Moustiquaire

pour coffre tunnel



RE 2020
RÈGLEMENTATION ENVIRONNEMENTALE

CalypshOME_{BOX}



- 2 produits en 1
- Encombrement réduit : l'enroulement ne dépasse pas la joue
- Coulisse esthétique et design
- Tablier monté sur l'axe en usine
- Moustiquaire manœuvrée par tirage direct
- Pose en enroulement extérieur uniquement

**TRÈS ADAPTÉ
AUX CHAMBRES
D'ENFANTS**

CAS DE POSE

Pose dans **COFFRE TUNNEL**

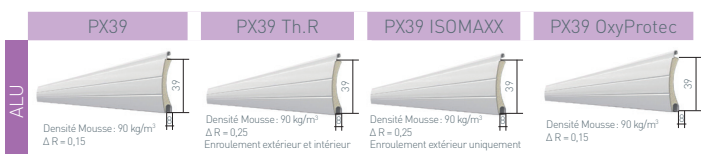
Construction traditionnelle
avec isolation par l'intérieur



Possible aussi en Isolation
Thermique par l'Extérieur

Caractéristiques techniques

Lames (coloris, voir sur la dernière page)



Manœuvres

●	Radio (moteur Profalux Zigbee uniquement)
✗	Manœuvre de secours
✗	Filaire
✗	Tringle oscillante

● Réalisable ✗ Non réalisable

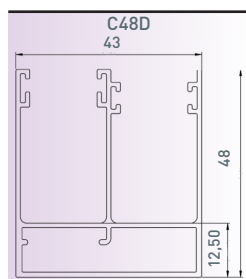
La moustiquaire se manœuvre uniquement par tirage direct.

Limites mini

	Électrique sans secours Moteur Profalux (en mm)
LDC* mini	530
H* mini	400

⚠ Décalage de 20 mm par rapport à la menuiserie pour faciliter le déverrouillage de la barre de charge de la moustiquaire

Coulisse



Limites d'utilisation lame Alu et Presto Moustiquaire

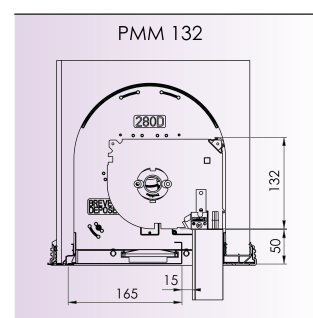
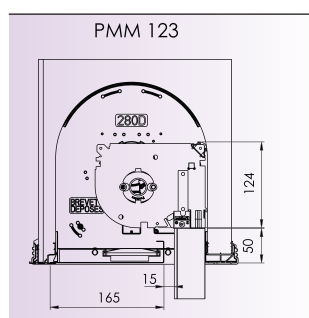
H = Hauteur Sous Linteau / L = largeur Dos de Coulisses

H/L jusqu'à	749	849	949	1049	1149	1249	1349	1449	1549	1649	1749
799											
899											
999											
1099											
1199											
1299											
1350											PX39

*LDC : Largeur Dos de Coulisses
*HSL : Hauteur Sous Linteau

Sections des joues

HSL* jusqu'à	PX39
650	123
750	
850	
950	
1 050	
1 150	132
1 250	
1 350	



⚠ À la prise de cote, si la cote E est supérieure à 50 mm, rajouter la différence à HSL.

Section des joues H x P

123 x 160 132 x 167

Presto Moustiquaire dans Coffralux

HSL* jusqu'à	PX39
650	28
750	
850	
950	
1 050	
1 150	
1 250	
1 350	