

Store Vertical Extérieur Ambio Solaire



PETIT CAISSON

RE 2020
RÉGLEMENTATION ENVIRONNEMENTALE

 CalypshOME_{Box} Neosol
 
**POSE ULTRA RAPIDE
 CONFORT THERMIQUE
 ET VISUEL**


- La toile Soltis Horizon 86 bloque jusqu'à 93 % de la chaleur
- La transparence de la toile Soltis 86 de Serge Ferrari® permet de préserver son intimité et de créer une ambiance intérieure personnalisée !
Le choix du coloris n'est pas neutre : plus une couleur est sombre, plus la vue vers l'extérieur sera optimale. plus une couleur est claire, plus la luminosité intérieure sera élevée.
- Effacement total de la barre de charge dans le caisson (plus de lumière)
- Emprise minimale sur la fenêtre : caisson de 90
- Structure autoportée, aucune fixation autre que les coulisses n'est nécessaire
- Perçage oblong des coulisses, idéal pour un alignement parfait de la toile
- Embouts télescopiques de la barre de charge (pas de risque de sortie au vent)
- Fins de courses prè-réglées en usine
- Possibilité de récupérer 4 mm d'absence de jeu à la pose
- Panneau solaire intégré au caisson (dimensions : 510 X 80 X 10 mm)
- Option panneau déporté
- Livré prêt à poser et prêt à fonctionner

LES AVANTAGES DES PRODUITS SOLAIRES... LA TECHNOLOGIE Neosol EN PLUS

- **GRANDE AUTONOMIE*** : Jusqu'à 90 jours d'autonomie même dans l'obscurité totale.
- **FIABILITÉ À TOUTE ÉPREUVE*** : Haute durabilité du moteur jusqu'à 36 000 cycles équivalents à 50 ans d'utilisation.
- **GESTION SIMPLIFIÉE DES CHANTIERS** : Pose sans contrainte d'exposition et télécommande centralisée Neosol HOME livrée prête à l'emploi grâce au système Neosol GROUP READY.
- **ENTRETIEN DE LA BATTERIE ULTRA RAPIDE** : Changement de la batterie le plus rapide du marché, en moins de 2 minutes. Recharge et branchement d'une batterie de secours depuis l'intérieur grâce à la prise Impulse.
- **PILOTAGE TOUT CONFORT** : Duo de télécommandes Neosol ONE et NEOSOL HOME (en option) pour actionner les équipements individuellement ou tous en même temps.

* sur la base de 2 montées et 2 descentes par jour. Test d'autonomie sur volet Roulant LDC -1194 mm HCC 1250 mm.

CAS DE POSE

Pose **SANS RÉSERVATION** Construction traditionnelle avec isolation par l'extérieur ou par l'intérieur*



Sous linteau
 (Enroulement extérieur)
 Perçage tableau
 Perçage de face



Sous linteau
 (Enroulement intérieur)
 Perçage tableau



En applique
 (Enroulement extérieur)
 Perçage de face



En façade
 (Enroulement extérieur)
 Sur équerre

Exclusivité : Prise IMPULSE



Un design sans surépaisseur par rapport au coffre, pensé pour une pose au plus près de la menuiserie ou de la façade, sans besoin de calage.

**Chargeur Booster +
 longueur de câble 3 m
 temps de charge : 1h30**

Gagnez en tranquillité et en autonomie

- La prise IMPULSE garantit le fonctionnement du volet, même en utilisation intensive ou en cas de mauvaise exposition à la lumière.
- Il suffit de recharger la batterie depuis l'intérieur grâce au chargeur Booster+. Après 90 min, le moteur retrouve plusieurs mois d'autonomie. Détection de pleine charge : la charge s'arrête automatiquement une fois la batterie rechargée.
- La prise IMPULSE permet le branchement d'une batterie de secours pour un SAV simplifié. La batterie est livrée chargée.
- Garantie 5 ans.

Caractéristiques techniques

Toile Soltis Horizon 86

Serge Ferrari

Coefficient d'ouverture	14%
Poids	380 g/m ²
Épaisseur	0,45 mm
Résistance rupture (chaîne/trame)	230 / 160 daN / 5 cm
Résistance déchirure (chaîne/trame)	45 / 20 daN
Classement au feu	M1 / Euroclass : B-s2,d0
g_{tot}^e	0,07 à 0,11 selon coloris

 Coefficient d'isolation store Ambio: $\Delta R = 0,08 \text{ m}^2 \cdot \text{K/W}$

Manœuvres

●	Radio (Moteur Profalux Neosol uniquement)
✗	Filaire
✗	Manoeuvre de secours
✗	Tringle oscillante

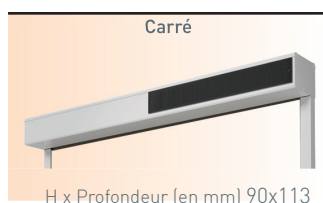
● Réalisable ✗ Non réalisable

Limites

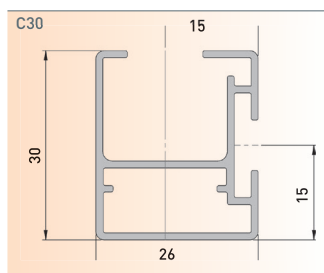
	Électrique sans secours (mm)
LDC* mini	555
HCC* mini	400

 LDC* : Largeur Dos de Coulisses
 HCC* : Hauteur Caisson Compris

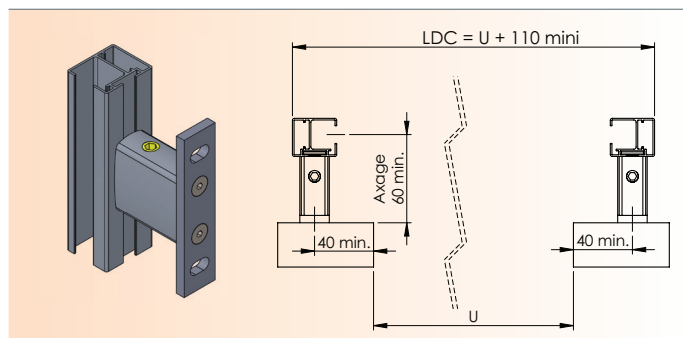
Forme du caisson



Coulisses



Pose sur équerres



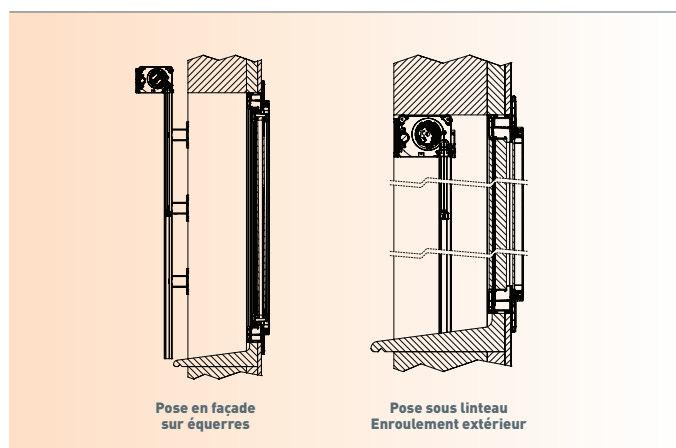
Limites d'utilisation store vertical extérieur Ambio Solaire

H = hauteur caisson compris / L = largeur Dos de Coulisses

H/L jusqu'à	749	849	949	...	2549	2649	2749	2849	2949	3049	3149	3249	3349	3449	3549	3649	3749	3849	3949	4000	
799																					
899																					
999																					
1099																					
1199																					
1299																					
1399																					
1499																					
1599																					
1699																					
1799																					
1899																					
1999																					
2099																					
2199																					
2299																					
2399																					
2499																					
2599																					
2699																					
2799																					
2899																					
2999																					
3050																					

Coulisses : C30

Coupes



Nombre d'équerres pour fixation en applique

Hauteur caisson compris	Nombre d'équerres par coulisse
< 1800 mm	2
< 3000 mm	3
< = 3050 mm	4

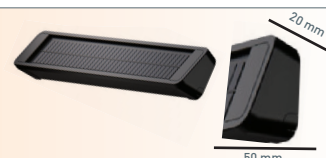
Panneau déporté

 Panneau solaire déporté :
 510 mm x 80 mm x 50 mm

Câble longueur 1,5 m noir :

 Câble 3 brins de 0,75mm²

Câble longueur 3 m noir :

 Câble 3 brins 1,5 mm²


Résistance au vent

	Largeur dos de coulisse (mm)	
	2 000	
Hauteur sous coffre (mm)	2 250	Classe 3

→ Retrouvez toutes les précisions sur la résistance au vent en tapant DOP STORE sur : www.profalux-pro.com/documentations

Couleur

 Flashez le QR CODE
 et choisissez votre coloris
 de toile et d'encadrement


Raccord de toile

 ⚠ Raccord horizontal de la toile de store
 si LDC → 1815 et HCC → 1570

Informations

 Pour plus d'informations,
 vous pouvez consulter
 notre documentation
 STORES VERTICAUX
 POUR CHANTIERS
[www.profalux-pro.com/
 documentations](http://www.profalux-pro.com/documentations)

 ➤ Retrouvez les plans produits sur www.profalux-pro.com

Store Vertical Extérieur Ambio



RE 2020 CalypshOME_{BOX}
REGLEMENTATION ENVIRONNEMENTALE



**PERFORMANCE ÉNERGÉTIQUE
LUMIÈRE ET CHALEUR RÉGULÉES**



- Large choix esthétique : 23 coloris de toile Soltis 86 de Serge Ferrari®
- Confort thermique : jusqu'à 93% de la chaleur bloquée à l'extérieur
- La transparence de la toile Soltis 86 de Serge Ferrari® permet de préserver son intimité et de créer une ambiance intérieure personnalisée !
Le choix du coloris n'est pas neutre : plus une couleur est sombre, plus la vue vers l'extérieur sera optimale. plus une couleur est claire, plus la luminosité intérieure sera élevée.
- Effacement total de la barre de charge dans le caisson
- Emprise minimale sur la fenêtre : section de Caisson 90
- Optimisation du clair de vitrage (plus de lumière)
- Structure autoportée, aucune fixation autre que les coulisses n'est nécessaire
- Perçage oblong des coulisses, idéal pour un alignement parfait de la toile
- Embouts télescopiques de la barre de charge (pas de risque de sortie au vent)
- Possibilité de récupérer 4 mm d'absence de jeu en largeur à la pose
- Option sans caisson pour intégration dans une réservation

CAS DE POSE

Pose SANS RÉSERVATION

Construction traditionnelle avec isolation par l'intérieur ou l'extérieur



Sous linteau
 (Enroulement extérieur)
 Perçage tableau
 Perçage de face



Sous linteau
 (Enroulement intérieur)
 Perçage tableau



En applique
 (Enroulement extérieur)
 Perçage de face



En façade
 (Enroulement extérieur)
 Sur équerre

Caractéristiques techniques

Toile Soltis Horizon 86

Serge Ferrari

Coefficient d'ouverture	14%
Poids	380 g/m ²
Épaisseur	0,45 mm
Résistance rupture (chaîne/trame)	230 / 160 daN / 5 cm
Résistance déchirure (chaîne/trame)	45 / 20 daN
Classement au feu	M1 / Euroclass : B-s2,d0
g_{tot}^e	0,07 à 0,11 selon coloris

 Coefficient d'isolation store Ambio: $\Delta R = 0,08 \text{ m}^2 \cdot \text{K/W}$

Manœuvres

●	Radio
●	Filaire
✗	Tringle oscillante

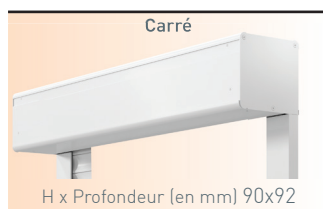
● Réalisable ✗ Non réalisable

Limites

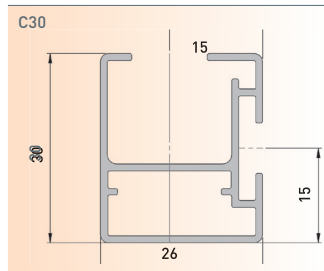
	Électrique sans secours (mm)
LDC* mini	535
HCC* mini	400

 LDC* : Largeur Dos de Coulisses
 HCC* : Hauteur Caisson Compris

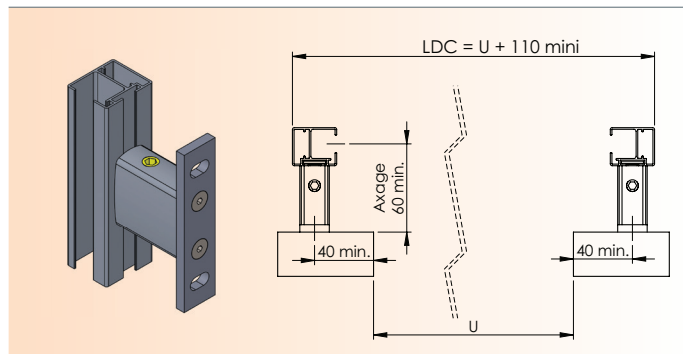
Forme du caisson



Coulisses



Pose sur équerres



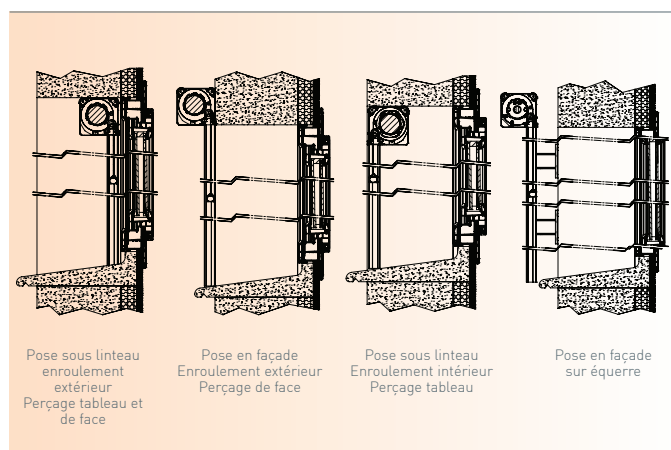
Limites d'utilisation store vertical extérieur Ambio

H = hauteur caisson compris / L = largeur Dos de Coulisses

H/L jusqu'à	749	849	949	...	2549	2649	2749	2849	2949	3049	3149	3249	3349	3449	3549	3649	3749	3849	3949	4000
799																				
899																				
999																				
1099																				
1199																				
1299																				
1399																				
1499																				
1599																				
1699																				
1799																				
1899																				
1999																				
2099																				
2199																				
2299																				
2399																				
2499																				
2599																				
2699																				
2799																				
2899																				
2999																				

Coulisses : C30

Coupes



Nombre d'équerres pour fixation en applique

Hauteur caisson compris	Nombre d'équerres par coulisse
< 1 800 mm	2
< 3 000 mm	3
< = 3 050 mm	4

Résistance au vent

		Largeur dos de coulisse (mm)
		2 000
Hauteur sous coffre (mm)	2 250	Classe 3

> Retrouvez toutes les précisions sur la résistance au vent en tapant DOP STORE sur : www.profalux-pro.com/documentations

Expertise couleur

Flashez le QR CODE et choisissez votre coloris de toile et d'encadrement



Raccord de toile

Raccord horizontal de la toile de store si LDC → 1815 et HCC → 1570

Informations

 Pour plus d'informations, vous pouvez consulter notre documentation STORES VERTICAUX POUR CHANTIERS www.profalux-pro.com/documentations

 > Retrouvez les plans produits sur www.profalux-pro.com