

# Store Vertical Extérieur Ambio Zip Solaire

PETIT  
CAISSON

Serge Ferrari®

RE 2020  
RÈGLEMENTATION ENVIRONNEMENTALECalypsoHOME<sub>BOX</sub>

NeosoL



CONFORT THERMIQUE ET VISUEL  
IDÉAL GRANDES OUVERTURES & PERGOLAS



- Système ZIP pour le maintien de la toile dans les coulisses même par temps venteux
- Excellente résistance au vent classe 5
- Large choix esthétique : 15 coloris disponibles pour la toile Soltis Veozip de Serge Ferrari®
- Haute performance énergétique : bloque jusqu'à 97% de la chaleur en été
- Confort visuel optimisé
- Section caisson 115 mm et 132 mm
- Effacement total de la barre de charge dans le caisson
- Coulisses en 3 parties pour une pose et une dépose facilitées
- Structure autoportée, aucune fixation autre que les coulisses n'est nécessaire
- Participe à l'obtention de points dans les programmes de certifications des bâtiments (HQE, BREEAM®, LEED®...) grâce aux qualités de la toile

## LES AVANTAGES DES PRODUITS SOLAIRES... LA TECHNOLOGIE NeosoL EN PLUS

- **GRANDE AUTONOMIE\*** : Jusqu'à 90 jours d'autonomie même dans l'obscurité totale.
- **FIABILITÉ À TOUTE ÉPREUVE\*** : Haute durabilité du moteur jusqu'à 36 000 cycles équivalents à 50 ans d'utilisation.
- **GESTION SIMPLIFIÉE DES CHANTIERS** : Pose sans contrainte d'exposition et télécommande centralisée NeosoL HOME livrée prête à l'emploi grâce au système NeosoL GROUP READY.
- **ENTRETIEN DE LA BATTERIE ULTRA RAPIDE** : Changement de la batterie le plus rapide du marché, en moins de 2 minutes. Recharge et branchement d'une batterie de secours depuis l'intérieur grâce à la prise Impulse.
- **PILOTAGE TOUT CONFORT** : Duo de télécommandes NeosoL ONE et NEOSOL HOME (en option) pour actionner les équipements individuellement ou tous en même temps.

\* sur la base de 2 montées et 2 descentes par jour. Test d'autonomie sur volet Roulant LDC - 1194 mm HCC 1250 mm.

## CAS DE POSE

### Pose SANS RÉSERVATION

Construction traditionnelle avec isolation par l'intérieur ou l'extérieur



**Sous linteau**  
(Enroulement extérieur)  
Perçage tableau  
Perçage de face



**Sous linteau**  
(Enroulement intérieur)  
Perçage tableau



**En applique**  
(Enroulement extérieur)  
Perçage de face

### Exclusivité : Prise IMPULSE



Chargeur Booster +  
longueur de câble 3 m  
temps de charge : 1h30



**Un design sans surépaisseur par rapport au coffre, pensé pour une pose au plus près de la menuiserie ou de la façade, sans besoin de calage.**

Gagnez en tranquillité et en autonomie

- La prise IMPULSE garantit le fonctionnement du volet, même en utilisation intensive ou en cas de mauvaise exposition à la lumière.
- Il suffit de recharger la batterie depuis l'intérieur grâce au chargeur Booster+. Après 90 min, le moteur retrouve plusieurs mois d'autonomie. Détection de pleine charge : la charge s'arrête automatiquement une fois la batterie rechargée.
- La prise IMPULSE permet le branchement d'une batterie de secours pour un SAV simplifié. La batterie est livrée chargée.
- Garantie 5 ans.

### Informations

Pour plus d'informations,  
vous pouvez consulter notre documentation  
STORES VERTICAUX POUR CHANTIERS  
[www.profalux-pro.com/documentations](http://www.profalux-pro.com/documentations)

## Caractéristiques techniques

### Toile Soltis Veozip

**Serge Ferrari**

Coefficient d'ouverture	5%
Poids	600 g/m <sup>2</sup>
Épaisseur	0,90 mm
Résistance rupture (chaîne/trame)	250 / 170 daN / 5 cm
Résistance déchirure (chaîne/trame)	25 / 25 daN
Classement au feu	M1 / Euroclass : B-s2,d0
$g_{tot}^e$	0,03 à 0,05 selon coloris

Coefficient d'isolation store Ambio ZIP Solaire :  $\Delta R = 0,11 \text{ m}^2 \cdot \text{K/W}$

### Manœuvres

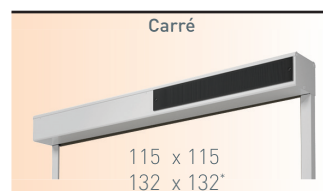
●	Radio (Moteur Profalux Neosol uniquement)
✗	Filaire

● Réalisable    ✗ Non réalisable

### Limites

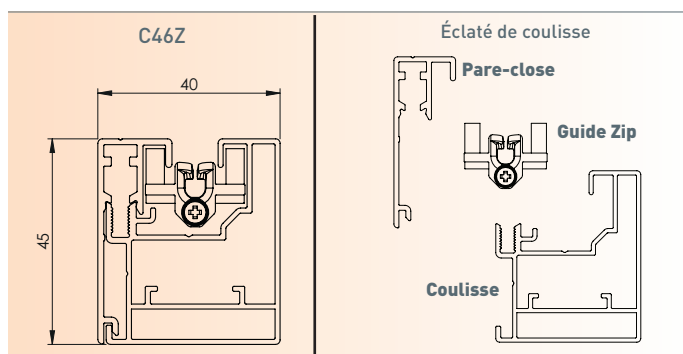
	Électrique sans secours (mm)
LDC* mini	570
HCC* mini	800

### Forme du caisson



\*si →3000 mm ou HCC → 2750 mm

### Coulisse



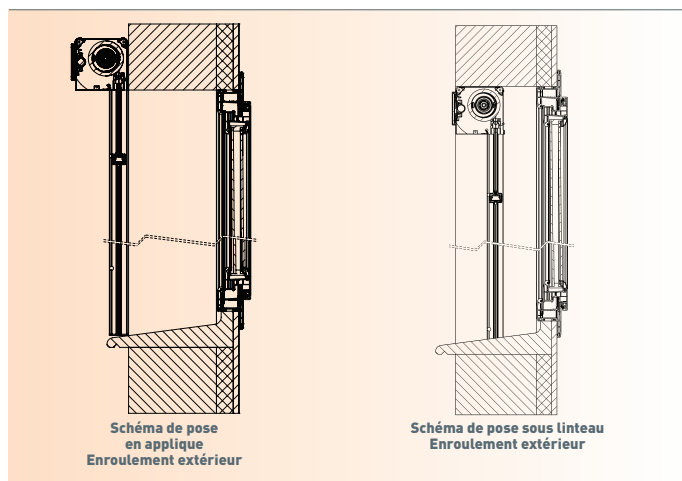
### Limites d'utilisation store vertical extérieur Ambio Zip Solaire

H/L jusqu'à	749	849	949	1049	1149	1249	1349	1449	1549	1649	1749	1849	1949	2049	2149	...	3149	3249	3349	3449	3549	3649	3749	3849	3949	4000	
799																											
899																											
999																											
1099																											
1199																											
1299																											
1399																											
1499																											
1599																											
1699																											
1799																											
1899																											
1999																											
2099																											
2199																											
2299																											
2399																											
2499																											
2599																											
2699																											
2799																											
2899																											
2999																											
3099																											
3199																											
3299																											
3399																											
3450																											

\*LDC = Longueur Dos de Coulisses

\*HCC = Hauteur Caisson Compris

### Coupes

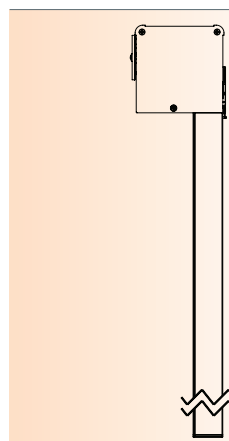


### Résistance au vent

		Largeur dos de coulisse (mm)
		3 000
Hauteur sous coffre (mm)	2 750	Classe 5

> Retrouvez toutes les précisions sur la résistance au vent en tapant DOP STORE sur : [www.profalux-pro.com/documentations](http://www.profalux-pro.com/documentations)

### Barre de charge ferme caisson



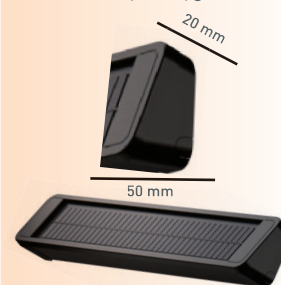
### Couleurs

Flashez le QR CODE et choisissez votre coloris de toile et d'encadrement



### Panneau déporté

Panneau solaire déporté :  
**510 mm x 80 mm x 50 mm**  
 Câble longueur 1,5 m noir :  
**Câble 3 brins de 0,75mm<sup>2</sup>, gaine 8mm**  
 Câble longueur 3 m noir :  
**Câble 3 brins 1,5 mm<sup>2</sup>, gaine 8mm**



# Store Vertical Extérieur Ambio Zip

PETIT  
CAISSON

Serge Ferrari®

RE 2020  
RÈGLEMENTATION ENVIRONNEMENTALE

CalypshOME<sub>BOX</sub>



CONFORT THERMIQUE ET VISUEL  
IDÉAL GRANDES OUVERTURES & PERGOLAS

- Système ZIP pour le maintien de la toile dans les coulisses même par temps venteux
- Excellente résistance au vent : classe 5
- Large choix esthétique : 15 coloris disponibles pour la toile Soltis Veozip de Serge Ferrari®
- Haute performance énergétique : bloque jusqu'à 97% de la chaleur en été
- Confort visuel optimisé
- Effacement total de la barre de charge dans le caisson (plus de lumière)
- Section de caisson 115 mm et 132 mm
- Coulisses en 3 parties pour une pose et une dépose facilitées
- Structure autoportée, aucune fixation autre que les coulisses n'est nécessaire
- Participe à l'obtention de points dans les programmes de certifications des bâtiments (HQE, BREEAM®, LEED®...) grâce aux qualités de la toile

## CAS DE POSE

### Pose SANS RÉSERVATION

Construction traditionnelle  
avec isolation par l'intérieur ou l'extérieur



**Sous linteau** (Enroulement extérieur)

Perçage tableau  
Perçage de face



**Sous linteau** (Enroulement intérieur)

Perçage tableau



**En applique** (Enroulement extérieur)

Perçage de face

### Informations

Pour plus d'informations,  
vous pouvez consulter notre documentation  
STORES VERTICAUX POUR CHANTIERS  
[www.profalux-pro.com/documentations](http://www.profalux-pro.com/documentations)

# Caractéristiques techniques

## Toile Soltis Veozip **Serge Ferrari**

Coefficient d'ouverture	5%
Poids	600 g/m <sup>2</sup>
Épaisseur	0,90 mm
Résistance rupture (chaîne/trame)	250 / 170 daN / 5 cm
Résistance déchirure (chaîne/trame)	25 / 25 daN
Classement au feu	M1 / Euroclass : B-s2,d0
$g_{tot}^e$	0,03 à 0,05 selon coloris

Coefficient d'isolation store Ambio ZIP:  $\Delta R = 0,11 \text{ m}^2 \cdot \text{K/W}$

## Manœuvres

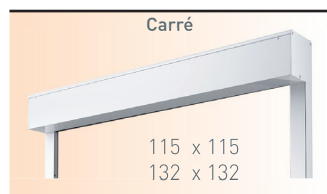
●	Radio (moteur Profalux uniquement)
●	Filaire (moteur Profalux uniquement)
✗	Tringle oscillante

● Réalisable    ✗ Non réalisable

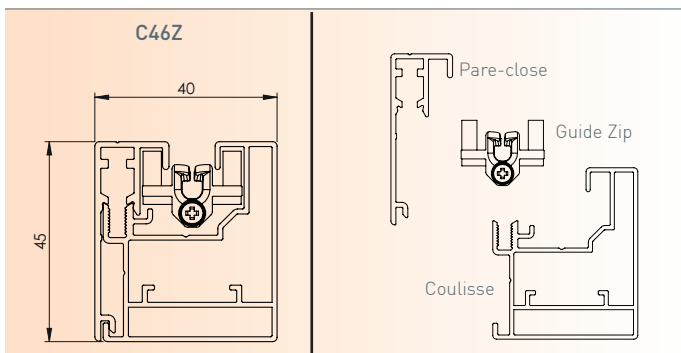
## Limites

	Électrique sans secours (mm)
LDC* mini	550
HCC* mini	800

## Forme du caisson



## Coulisse

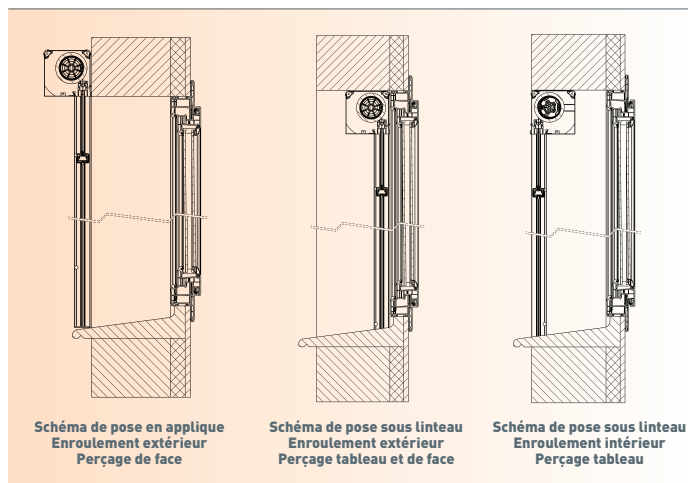


## Limites d'utilisation store vertical extérieur Ambio Zip

H = hauteur caisson compris / L = largeur Dos de Coulisses

H/L jusqu'à	749	849	949	1049	1149	1249	1349	1449	1549	1649	1749	1849	1949	2049	2149	...	3149	3249	3349	3449	3549	3649	3749	3849	3949	4000	
799																											
899																											
999																											
1099																											
1199																											
1299																											
1399																											
1499																											
1599																											
1699																											
1799																											
1899																											
1999																											
2099																											
2199																											
2299																											
2399																											
2499																											
2599																											
2699																											
2799																											
2899																											
2999																											
3099																											
3199																											
3299																											
3399																											
3450																											

## Coupes

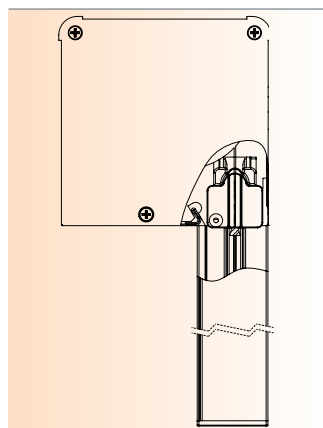


## Résistance au vent

		Largeur dos de coulisse (mm)	
		3 000	
Hauteur sous coffre (mm)	2 750	Classe 5	

> Retrouvez toutes les précisions sur la résistance au vent en tapant DOP STORE sur : [www.profalux-pro.com/documentations](http://www.profalux-pro.com/documentations)

## Barre de charge ferme caisson



## Couleurs

Flashez le QR CODE et choisissez votre coloris de toile et d'encadrement



→ Retrouvez les plans produits sur [www.profalux-pro.com](http://www.profalux-pro.com)  
\*LDC = Longueur Dos de Coulisses  
\*HCC = Hauteur Caisson Compris