

Store Vertical Extérieur Ambio Zip Solaire

PETIT
CAISSON

Serge Ferrari®

RE 2020
RÈGLEMENTATION ENVIRONNEMENTALE

Calyps
HOME

Neosol
HOME



Nouvelle Génération
Écosystème de motorisation solaire
avec télécommandes

Neosol



CONFORT THERMIQUE ET VISUEL
IDÉAL GRANDES OUVERTURES & PERGOLAS



- Système ZIP pour le maintien de la toile dans les coulisses même par temps venteux
- Excellente résistance au vent classe 5
- Large choix esthétique : 15 coloris disponibles pour la toile Soltis Veozip de Serge Ferrari®
- Haute performance énergétique : bloque jusqu'à 97% de la chaleur en été
- Confort visuel optimisé
- Section caisson 115 mm
- Effacement total de la barre de charge dans le caisson
- Coulisses en 3 parties pour une pose et une dépose facilitées
- Structure autoportée, aucune fixation autre que les coulisses n'est nécessaire
- Participe à l'obtention de points dans les programmes de certifications des bâtiments (HQE, BREEAM®, LEED®...) grâce aux qualités de la toile

LES AVANTAGES DES PRODUITS SOLAIRES... LA TECHNOLOGIE Neosol EN PLUS

- **GRANDE AUTONOMIE***
Jusqu'à 50 jours d'autonomie même dans l'obscurité totale.
- **FIABILITÉ À TOUTE ÉPREUVE***
Haute durabilité du moteur jusqu'à 36 000 cycles équivalents à 50 ans d'utilisation.
- **GESTION SIMPLIFIÉE DES CHANTIERS**
Pose sans contrainte d'exposition et télécommande centralisée Neosol HOME livrée prête à l'emploi grâce au système Neosol GROUP READY.
- **PILOTAGE TOUT CONFORT**
Duo de télécommandes Neosol ONE et Neosol HOME (en option) pour actionner les équipements individuellement ou tous en même temps.

* sur la base de 2 montées et 2 descentes par jour (Volet Roulant LDC - 1600 mm HCC 2150 mm)

CAS DE POSE

Pose **SANS RÉSERVATION**

Construction traditionnelle avec isolation par l'intérieur ou l'extérieur



Sous linteau
(Enroulement extérieur)
Perçage tableau
Perçage de face



Sous linteau
(Enroulement intérieur)
Perçage tableau



En applique
(Enroulement extérieur)
Perçage de face

Exclusivité : Prise IMPULSE



Chargeur Booster +
longueur de câble 3 m
temps de charge : 1h30



Gagnez en tranquillité en autonomie

- La prise IMPULSE garantit le fonctionnement du store, même en utilisation intensive ou en cas de mauvaise exposition à la lumière.
- Il suffit de recharger la batterie depuis l'intérieur grâce au chargeur Booster +. Après 90 min, le moteur retrouve plusieurs mois d'autonomie.
- La prise IMPULSE permet le branchement d'une batterie de secours pour un SAV simplifié. La batterie est livrée chargée.
- Garantie 5 ans.

Informations

Pour plus d'informations,
vous pouvez consulter notre documentation
STORES VERTICAUX POUR CHANTIERS
www.profalux-pro.com/documentations

Caractéristiques techniques

Toile Soltis Veozip



Coefficient d'ouverture	5%
Poids	600 g/m ²
Épaisseur	0,90 mm
Résistance rupture (chaîne/trame)	250 / 170 daN / 5 cm
Résistance déchirure (chaîne/trame)	25 / 25 daN
Classement au feu	M1 / Euroclass : B-s2,d0
g_{tot}^e	0,03 à 0,05 selon coloris

Coefficient d'isolation store Ambio ZIP Solaire : $\Delta R = 0,11 m^2 \cdot K/W$

Manœuvres

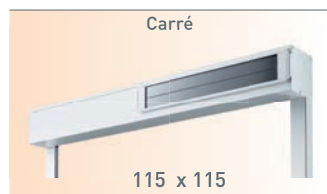
●	Radio (Moteur Profalux Neosol uniquement)
✗	Filaire
✗	Tirage direct

● Réalisable ✗ Non réalisable

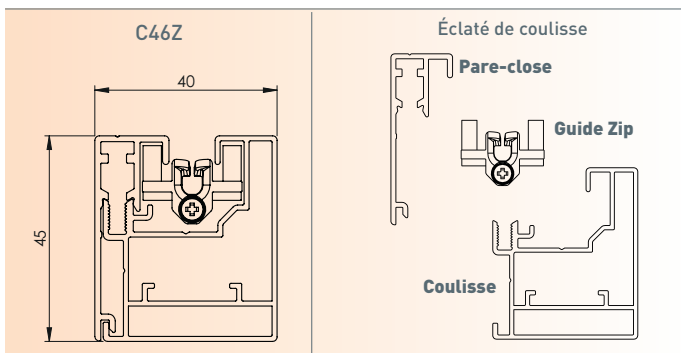
Limites

	Électrique sans secours (mm)
LDC* mini	570
HCC* mini	800

Forme du caisson



Coulisse

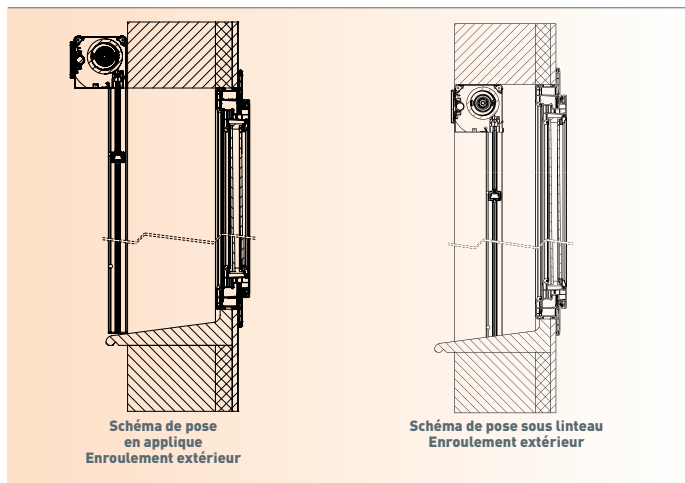


Limites d'utilisation store vertical extérieur Ambio Zip Solaire

H = hauteur caisson compris / L = largeur Dos de Coulisses

H/L Jusqu'à	749	849	949	1049	1149	1249	1349	1449	1549	1649	1749	1849	1949	2049	2149	2249	2349	2449	2549	2649	2749	2849	2949	3000		
799																										
899																										
999																										
1099																										
1199																										
1299																										
1399																										
1499																										
1599																										
1699																										
1799																										
1899																										
1999																										
2099																										
2199																										
2299																										
2399																										
2499																										
2599																										
2699																										
2750																										

Coupes

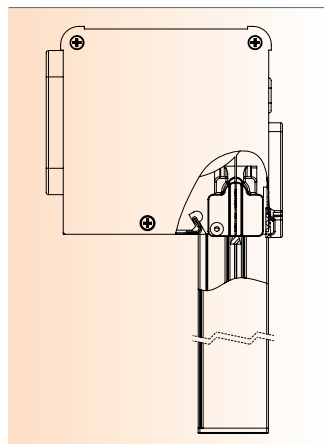


Résistance au vent

		Largeur dos de coulisse (mm)	
		3 000	
Hauteur sous coffre (mm)	2 750	Classe 5	

> Retrouvez toutes les précisions sur la résistance au vent en tapant DOP STORE sur : www.profalux-pro.com/documentations

Barre de charge ferme caisson



Couleurs

Flashez le QR CODE et choisissez votre coloris de toile et d'encadrement



→ Retrouvez les plans produits sur www.profalux-pro.com

*LDC = Longueur Dos de Coulisses

*HCC = Hauteur Caisson Compris

Store Vertical Extérieur Ambio Zip

PETIT
CAISSON

Serge Ferrari®

CONFORT THERMIQUE ET VISUEL
IDÉAL GRANDES OUVERTURES & PERGOLAS

RE 2020
RÈGLEMENTATION ENVIRONNEMENTALE

Calyps
HOME



- Système ZIP pour le maintien de la toile dans les coulisses même par temps venteux
- Excellente résistance au vent : classe 5
- Large choix esthétique : 15 coloris disponibles pour la toile Soltis Veozip de Serge Ferrari®
- Haute performance énergétique : bloque jusqu'à 97% de la chaleur en été
- Confort visuel optimisé
- Effacement total de la barre de charge dans le caisson (plus de lumière)
- Section de caisson 115 mm
- Coulisses en 3 parties pour une pose et une dépose facilitées
- Structure autoportée, aucune fixation autre que les coulisses n'est nécessaire
- Participe à l'obtention de points dans les programmes de certifications des bâtiments (HQE, BREEAM®, LEED®...) grâce aux qualités de la toile

CAS DE POSE

Pose **SANS RÉSERVATION**

Construction traditionnelle
avec isolation par l'intérieur ou l'extérieur



Sous linteau [Enroulement extérieur]
Perçage tableau
Perçage de face



Sous linteau [Enroulement intérieur]
Perçage tableau



En applique [Enroulement extérieur]
Perçage de face

Informations

Pour plus d'informations,
vous pouvez consulter notre documentation
STORES VERTICAUX POUR CHANTIERS
www.profalux-pro.com/documentations

Caractéristiques techniques

Toile Soltis Veozip **Serge Ferrari**

Coefficient d'ouverture	5%
Poids	600 g/m ²
Épaisseur	0,90 mm
Résistance rupture (chaîne/trame)	250 / 170 daN / 5 cm
Résistance déchirure (chaîne/trame)	25 / 25 daN
Classement au feu	M1 / Euroclass : B-s2,d0
g_{tot}^e	0,03 à 0,05 selon coloris

Coefficient d'isolation store Ambio ZIP: $\Delta R = 0,11 \text{ m}^2 \cdot K/W$

Manœuvres

●	Radio (moteur Profalux uniquement)
●	Filaire (moteur Profalux uniquement)
✗	Tirage direct
✗	Tringle oscillante

● Réalisable ✗ Non réalisable

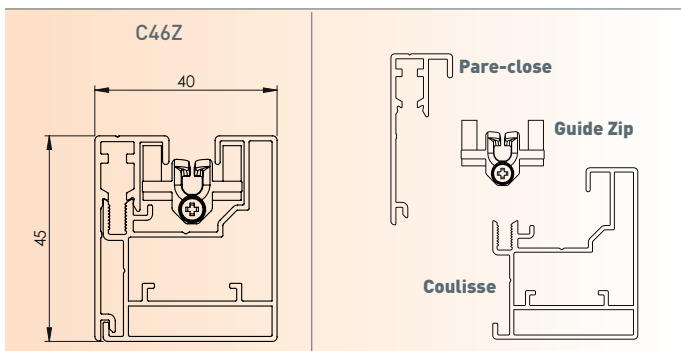
Limites

	Électrique sans secours (mm)
LDC* mini	550
HCC* mini	800

Forme du caisson



Coulisse

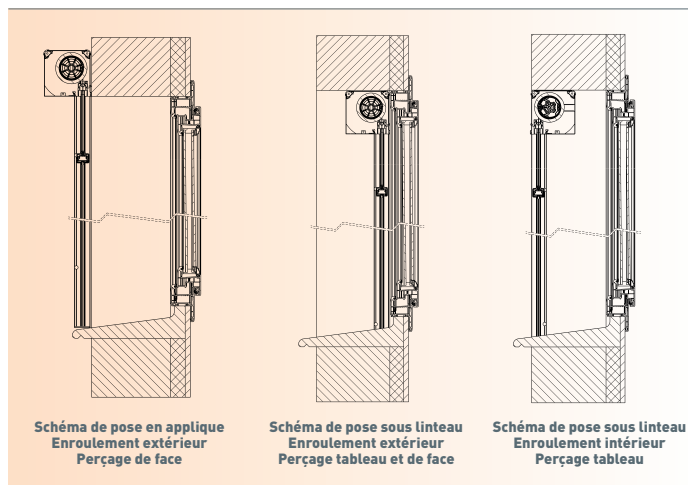


Limites d'utilisation store vertical extérieur Ambio Zip

H = hauteur caisson compris / L = largeur Dos de Coulisses

H/L Jusqu'à	749	849	949	1049	1149	1249	1349	1449	1549	1649	1749	1849	1949	2049	2149	2249	2349	2449	2549	2649	2749	2849	2949	3000		
799																										
899																										
999																										
1099																										
1199																										
1299																										
1399																										
1499																										
1599																										
1699																										
1799																										
1899																										
1999																										
2099																										
2199																										
2299																										
2399																										
2499																										
2599																										
2699																										
2750																										

Coupes

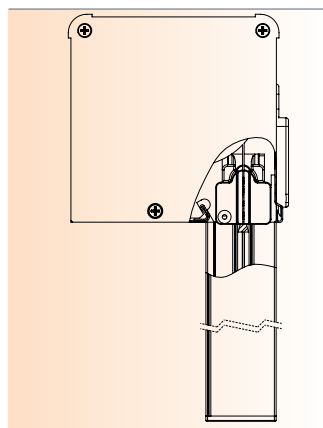


Résistance au vent

		Largeur dos de coulisse (mm)	
		3 000	
Hauteur sous coffre (mm)	2 750	Classe 5	

> Retrouvez toutes les précisions sur la résistance au vent en tapant DOP STORE sur : www.profalux-pro.com/documentations

Barre de charge ferme caisson



Couleurs

Flashez le QR CODE et choisissez votre coloris de toile et d'encadrement

→ Retrouvez les plans produits sur www.profalux-pro.com

*LDC = Longueur Dos de Coulisses

*HCC = Hauteur Caisson Compris