

Store Vertical Extérieur Ambio



PERFORMANCE ÉNERGÉTIQUE
LUMIÈRE ET CHALEUR RÉGULÉES



- Large choix esthétique : 23 coloris de toile Soltis 86 de Serge Ferrari®
- Confort thermique : jusqu'à 93% de la chaleur bloquée à l'extérieur
- Effacement total de la barre de charge dans le caisson
- Emprise minimale sur la fenêtre : section de Caisson 90
- Optimisation du clair de vitrage (plus de lumière)
- Structure autoportée, aucune fixation autre que les coulisses n'est nécessaire
- Perçage oblong des coulisses, idéal pour un alignement parfait de la toile
- Embouts télescopiques de la barre de charge (pas de risque de sortie au vent)
- Possibilité de récupérer 4 mm d'absence de jeu en largeur à la pose
- Option sans caisson pour intégration dans une réservation

CAS DE POSE

Pose **SANS RÉSERVATION**

Construction traditionnelle avec isolation par l'intérieur ou l'extérieur



Sous linteau
(Enroulement extérieur)
Perçage tableau
Perçage de face



Sous linteau
(Enroulement intérieur)
Perçage tableau



En applique
(Enroulement extérieur)
Perçage de face



En façade
(Enroulement extérieur)
Sur équerre

Store Vertical Extérieur Ambio Solaire

PETIT
CAISSONRE 2020
RÉDUCTION ÉCOLOGIQUE

Nouvelle Génération Écosystème de motorisation solaire avec télécommandes



POSE ULTRA RAPIDE
CONFORT THERMIQUE
ET VISUEL



- La toile Soltis Horizon 86 bloque jusqu'à 93 % de la chaleur
- Effacement total de la barre de charge dans le caisson (plus de lumière)
- Emprise minimale sur la fenêtre : caisson de 90
- Structure autoportée, aucune fixation autre que les coulisses n'est nécessaire
- Perçage oblong des coulisses, idéal pour un alignement parfait de la toile
- Embouts télescopiques de la barre de charge (pas de risque de sortie au vent)
- Fins de courses prè-réglées en usine
- Possibilité de récupérer 4 mm d'absence de jeu à la pose
- Panneau solaire intégré au caisson (dimensions : 510 X 80 X 10 mm)
- Option panneau déporté
- Livré prêt à poser et prêt à fonctionner

LES AVANTAGES DES PRODUITS SOLAIRES... LA TECHNOLOGIE Neosol EN PLUS

• GRANDE AUTONOMIE*

Jusqu'à 50 jours d'autonomie même dans l'obscurité totale.

• FIABILITÉ À TOUTE ÉPREUVE*

Haute durabilité du moteur jusqu'à 36 000 cycles équivalents à 50 ans d'utilisation.

• GESTION SIMPLIFIÉE DES CHANTIERS

Pose sans contrainte d'exposition et télécommande centralisée Neosol HOME livrée prête à l'emploi grâce au système Neosol GROUP READY.

• PILOTAGE TOUT CONFORT

Duo de télécommandes Neosol ONE et Neosol HOME (en option) pour actionner les équipements individuellement ou tous en même temps.

* sur la base de 2 montées et 2 descentes par jour (Volet Roulant LDC - 1600 mm HCC 2150 mm)

CAS DE POSE

Pose **SANS RÉSERVATION** Construction traditionnelle avec isolation par l'**extérieur** ou par l'**intérieur***



Sous linteau

(Enroulement extérieur)

Perçage tableau

Perçage de face



Sous linteau

(Enroulement intérieur)

Perçage tableau



En applique

(Enroulement extérieur)

Perçage de face



En façade

(Enroulement extérieur)

Sur équerre

Exclusivité : Prise IMPULSE



Chargeur Booster +
longueur de câble 3 m
temps de charge : 1h30

Gagnez en tranquillité et en autonomie

- La prise IMPULSE garantit le fonctionnement du store, même en utilisation intensive ou en cas de mauvais exposition à la lumière.
- Il suffit de recharger la batterie depuis l'intérieur grâce au chargeur Booster +. Après 90 min, le moteur retrouve plusieurs mois d'autonomie.
- La prise IMPULSE permet le branchement d'une batterie de secours pour un SAV simplifié. La batterie est livrée chargée.
- Garantie 5 ans.

Caractéristiques techniques

Toile Soltis Horizon 86

Serge Ferrari

Coefficient d'ouverture	14%
Poids	380 g/m ²
Épaisseur	0,45 mm
Résistance rupture (chaîne/trame)	230 /160 daN / 5 cm
Résistance déchirure (chaîne/trame)	45 / 20 daN
Classement au feu	M1 / Euroclass : B-s2,d0
g_{tot}^e	0,07 à 0,11 selon coloris

 Coefficient d'isolation store Ambio: $\Delta R = 0,08 \text{ m}^2 \cdot K/W$

Manœuvres

●	Radio (Moteur Profalux Neosol uniquement)
✗	Filaire
✗	Manoeuvre de secours
✗	Tirage direct
✗	Tringle oscillante

● Réalisable ✗ Non réalisable

Limites

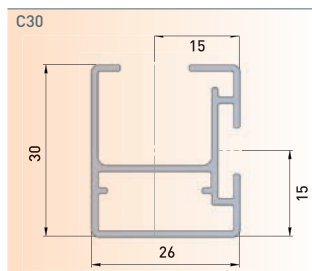
	Électrique sans secours (mm)
LDC* mini	555
HCC* mini	400

 LDC* : Largeur Dos de Coulisses
 HCC* : Hauteur Caisson Compris

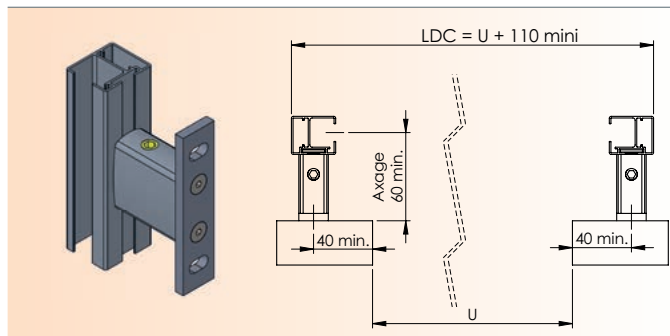
Forme du caisson



Coulisses



Pose sur équerres

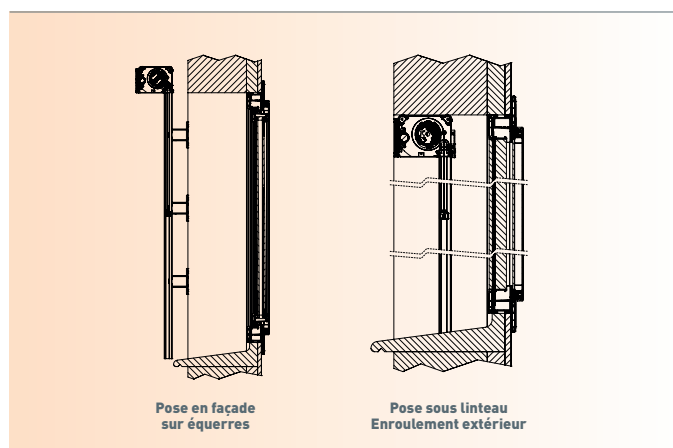


Limites d'utilisation store vertical extérieur Ambio Solaire

H/L (mm) jusqu'à	749	849	949	1049	1149	1249	1349	1449	1549	1649	1749	1849	1949	2049	2149	2249	2349	2449	2749	2849	2949	3049	3149	3249	3349	3449	3549	3649	3749	3849	3949	4000		
799																																		
899																																		
999																																		
1099																																		
1199																																		
1299																																		
1399																																		
1499																																		
1599																																		
1699																																		
1799																																		
1899																																		
1999																																		
2099																																		
2199																																		
2299																																		
2399																																		
2499																																		
2599																																		
2699																																		
2799																																		
2899																																		
2999																																		
3050																																		

Coulisses : C30

Coupes



Nombre d'équerres pour fixation en applique

Hauteur caisson compris	Nombre d'équerres par coulisse
< 1800 mm	2
< 3000 mm	3
< = 3050 mm	4

Panneau déporté

 Panneau solaire déporté :
 510 mm x 80 mm x 50 mm
 Câble longueur 1,5 m noir :
 Câble 3 brins de 0,75mm²
 Câble longueur 3 m noir :
 Câble 3 brins 1,5 mm²


Résistance au vent

	Largeur dos de coulisse (mm)	
	2 000	
Hauteur sous coffre (mm)	2 250	Classe 3

> Retrouvez toutes les précisions sur la résistance au vent en tapant DOP STORE sur : www.profalux-pro.com/documentations

Couleur

 Flashez le QR CODE
 et choisissez votre coloris
 de toile et d'encadrement


Informations

 Pour plus d'informations,
 vous pouvez consulter
 notre documentation
 STORES VERTICAUX
 POUR CHANTIERS
[www.profalux-pro.com/
documentations](http://www.profalux-pro.com/documentations)

Raccord de toile

⚠ Raccord horizontal de la toile de store si LDC > 1815 et HCC > 1570

Caractéristiques techniques

Toile Soltis Horizon 86

Serge Ferrari

Coefficient d'ouverture	14%
Poids	380 g/m ²
Épaisseur	0,45 mm
Résistance rupture (chaîne/trame)	230 /160 daN / 5 cm
Résistance déchirure (chaîne/trame)	45 / 20 daN
Classement au feu	M1 / Euroclass : B-s2,d0
g_{tot}^e	0,07 à 0,11 selon coloris

 Coefficient d'isolation store Ambio: $\Delta R = 0,08 \text{ m}^2 \cdot \text{K/W}$

Manœuvres

●	Radio
●	Filaire
✗	Tirage direct
✗	Tringle oscillante

● Réalisable ✗ Non réalisable

Limites

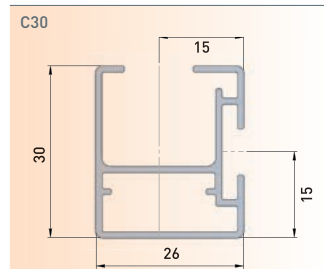
	Électrique sans secours (mm)
LDC* mini	535
HCC* mini	400

LDC* : Largeur Dos de Coulisser
HCC* : Hauteur Caisson Compris

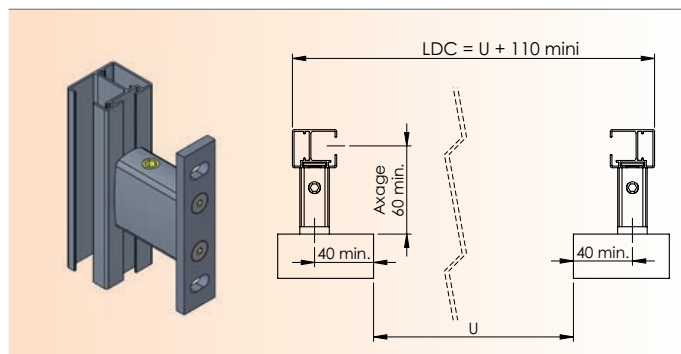
Forme du caisson



Coulisses



Pose sur équerres

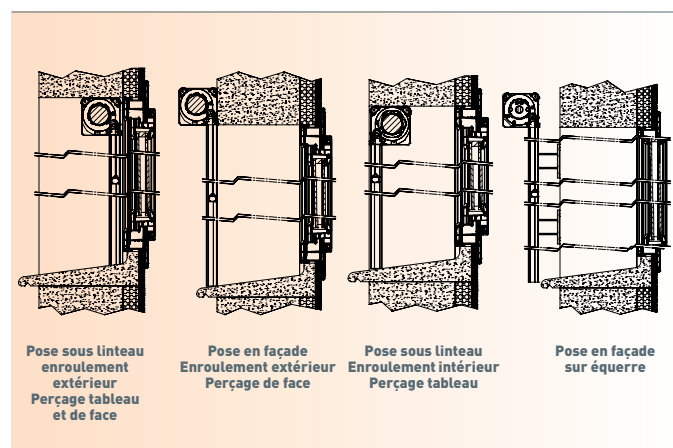


Limites d'utilisation store vertical extérieur Ambio Solaire

H/L (mm) jusqu'à	749	849	949	1049	1149	1249	1349	1449	1549	1649	1749	1849	1949	2049	2149	2249	2349	2449	2749	2849	2949	3049	3149	3249	3349	3449	3549	3649	3749	3849	3949	4000		
799																																		
899																																		
999																																		
1099																																		
1199																																		
1299																																		
1399																																		
1499																																		
1599																																		
1699																																		
1799																																		
1899																																		
1999																																		
2099																																		
2199																																		
2299																																		
2399																																		
2499																																		
2599																																		
2699																																		
2799																																		
2899																																		
2999																																		
3050																																		

Coulisses : C30

Coupes



Nombre d'équerres pour fixation en applique

Hauteur caisson compris	Nombre d'équerres par coulisse
< 1800 mm	2
< 3000 mm	3
< = 3050 mm	4

Résistance au vent

		Largeur dos de coulisse (mm)
		2 000
Hauteur sous coffre (mm)	2 250	Classe 3

> Retrouvez toutes les précisions sur la résistance au vent en tapant DOP STORE sur : www.profalux-pro.com/documentations

Expertise couleur

Flashez le QR CODE et choisissez votre coloris de toile et d'encadrement



Informations

 Pour plus d'informations, vous pouvez consulter notre documentation STORES VERTICAUX POUR CHANTIERS www.profalux-pro.com/documentations

Raccord de toile

⚠ Raccord horizontal de la toile de store si LDC > 1815 et HCC > 1570

 > Retrouvez les plans produits sur www.profalux-pro.com