

Brise-Soleil Orientables Référence (BSO) (à pose rapide)



- Pose rapide comme un volet roulant en rénovation
- BSO autoporté qui repose sur les coulisses
- Récepteur radio intégré dans le moteur
- Compatible avec les volets roulants Profalux radio
- Fins de course prè-réglées en usine
- Livré prêt à poser et à fonctionner
- En version sans caisson, le BSO dispose d'une joue biseautée pour faciliter le passage dans les réservations étroites
- Option caisson selon configuration
- Gestion précise de l'orientation des lames avec le mode pas à pas

CAS DE POSE

Pose dans **COFFRE TUNNEL**
Construction traditionnelle
avec isolation par l'intérieur



Possible aussi en Isolation Thermique par l'Extérieur ou dans une réservation béton

Pose dans **RÉSERVATION DANS BARDAGE**
Construction Maison
Ossature Bois



Pose **SANS RÉSERVATION**
Construction traditionnelle
avec isolation par l'intérieur ou l'extérieur



Entre tableau, sous linteau
Possible aussi en Maison
Ossature Bois



En applique

Informations

Pour plus d'informations, vous pouvez consulter notre documentation BSO spécifique.



Brise-Soleil Orientables Référence Solaire (BSO)



RE 2020
RÉGLEMENTATION ENVIRONNEMENTALE

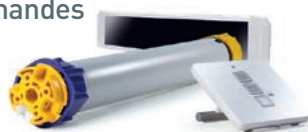
Neosol
HOME

Calypso
HOME



+ Nouvelle Génération Écosystème de motorisation solaire avec télécommandes

Neosol



- Alimentation à l'énergie solaire, évite le recours à des installations électriques
- Excellentes performances thermiques et visuelles
- BSO autoporté qui repose sur les coulisses
- Fins de courses pré-réglées en usine
- Livré prêt à poser et prêt à fonctionner
- Panneau solaire déporté : 510 mm x 80 mm x 50 mm
- Option sans caisson selon configuration du BSO
- En version sans caisson, le BSO dispose d'une joue biseautée pour faciliter le passage dans les réservations étroites

POSE ULTRA RAPIDE

LES AVANTAGES DES PRODUITS SOLAIRES... LA TECHNOLOGIE Neosol EN PLUS

• GRANDE AUTONOMIE*

Jusqu'à 50 jours d'autonomie même dans l'obscurité totale.

• FIABILITÉ À TOUTE ÉPREUVE*

Haute durabilité du moteur jusqu'à 36 000 cycles équivalents à 50 ans d'utilisation.

• GESTION SIMPLIFIÉE DES CHANTIERS

Pose sans contrainte d'exposition et télécommande centralisée Neosol HOME livrée prête à l'emploi grâce au système Neosol GROUP READY.

• PILOTAGE TOUT CONFORT

Duo de télécommandes Neosol ONE et Neosol HOME (en option) pour actionner les équipements individuellement ou tous en même temps.

* sur la base de 2 montées et 2 descentes par jour (Volet Roulant LDC -1600 mm HCC 2150 mm)

CAS DE POSE

Pose dans COFFRE TUNNEL

Construction traditionnelle avec isolation par l'intérieur*



*Possible aussi en Isolation Thermique par l'Extérieur ou dans une réservation béton

Pose dans RÉSERVATION DANS BARDAGE

Construction Maison Ossature Bois



Pose **SANS** RÉSERVATION

Construction traditionnelle avec isolation par l'intérieur ou l'extérieur



Entre tableau, sous linteau

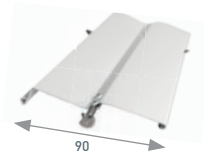
Possible aussi en Maison Ossature Bois



En applique (sur équerres)

Caractéristiques techniques

Lames PX90Z



Poids : 2,7 kg/m²
Δ R = 0,08

Manœuvres

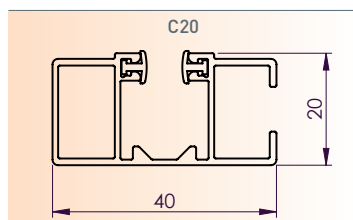
●	Radio (Moteur Profalux NeosOL uniquement)
✗	Manœuvre de secours
✗	Filaire
✗	Tirage direct
✗	Tringle oscillante

● Réalisable ✗ Non réalisable

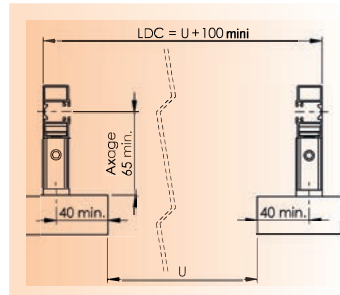
Limites mini

Lames	PX90Z
H Caisson compris mini	500 mm
L Dos de coulisses mini	510 mm
Réservation Profondeur	130 mm

Coulisse



Pose sur équerres



Axage maxi 105mm
si LDC > 3200mm

Marquage CE, Résistance au vent
Classe 3 ou 5 selon dimensions

➤ Retrouvez toutes les précisions sur la résistance au vent en tapant DOP BSO sur : www.profalux-pro.com/documentations

➤ Retrouvez plus d'informations dans la documentation BSO sur notre site : www.profalux-pro.com/documentations

Limites d'utilisation lames Alu pour BSO Référence Solaire

H = hauteur caisson compris / L = largeur Dos de Coulisses

H/L	649	749	849	949	1049	1149	1249	1349	1449	1549	1649	1749	1849	1949	2049	2149	2249	2349	2449	2549	2649	2749	2849	2949	3049	3149	
Jusqu'à																											
599																											
699																											
799																											
899																											
999																											
1099																											
1199																											
1299																											
1399																											
1499																											
1599																											
1699																											
1799																											
1899																											
1999																											
2099																											
2199																											
2299																											
2399																											
2499																											
2599																											
2699																											
2799																											
2899																											
2999																											
3099																											

Hauteur d'encombrement HE

NOTA: Elle comprend le caisson, les lames empilées et la lame finale.

Hauteur caisson compris jusqu'à	PX90Z	
	Hauteur Sous Linteau jusqu'à	HE Maxi
799	644	155
1199	1024	175
1599	1404	195
1799	1594	205
1999	1784	215
2199	1974	225
2399	2164	235
2599	2354	245
2799	2544	255
3099	2924	275

BSO dans Coffralux

	Section 28
H Caisson compris jusqu'à	2778
H sous Coffre jusqu'à	2525

Coupes

Coupe pose dans réservation et cotes à prendre

En pose dans réservation, prévoir 10 mm de jeu en plus de la Hauteur Caisson Compris de fabrication.

Coupe pose dans Coffralux avec sous-face

Dimensions modèle n°1 (cote à définir selon menuiserie)
Dimensions modèle n°2

	PX90Z
Coffralux 28	X = 88

Sous-face Alu modèle n° 2 Sous-face Alu modèle n° 1

Un effet jour facilement neutralisé

En partie haute, on constate que lorsqu'il n'y a pas de place pour une lame supplémentaire sous le caisson, il y a un jour, parfois visible, qui peut aller jusqu'à 89 mm. En cas de pose sans réservation, nous préconisons l'ajout d'un lambrequin.

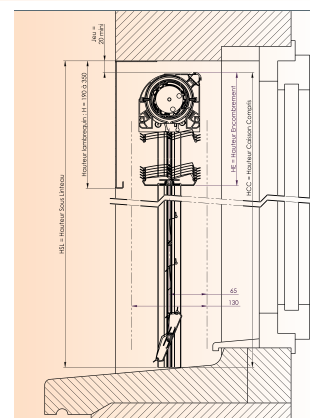
Retrouvez sur la documentation BSO toutes les informations sur les lambrequins

Panneau déporté

Panneau solaire déporté :
510 mm x 80 mm x 50 mm

Câble longueur 1,5 m noir :
Câble 3 brins de 0,75mm², gaine 8mm

Câble longueur 3 m noir :
Câble 3 brins 1,5 mm², gaine 8mm

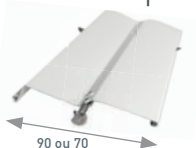


Reprise de lambrequin

Les lambrequins sont disponibles dans toutes les dimensions. Reprise de lambrequin pour largeur dos de coulisses supérieure à 2996 mm. En pose en tableau, avec lambrequin LB0, déduire 20 mm de la cote HSL pour déterminer la hauteur caisson compris de fabrication.

Caractéristiques techniques

Lames PX90Z/PX70Z



Poids : 2,7 kg/m²
Δ R = 0.08

Manœuvres

●	Radio
✗	Manœuvre de secours
●	Filaire
✗	Tirage direct
✗	Tringle oscillante

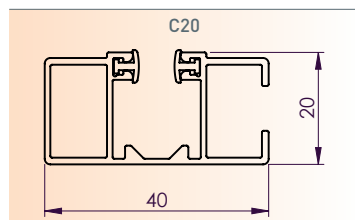
● Réalisable ✗ Non réalisable

Limites mini

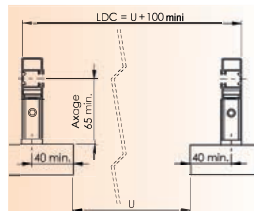
Lames	PX90Z	PX70Z
H Caisson compris mini	500 mm	
L Dos de coulisses mini	490 mm	
Réservation Profondeur	130mm	120mm
Surface maxi	15m ²	9m ²

*Pour les largeurs supérieures à 3200 mm, le BSO Référencea des particularités de pose. Le produit n'est plus autoporté, il est nécessaire de prévoir une reprise de fixation au linteau en partie centrale.
Si LDC < 3200mm, pas de caisson par défaut, caisson en option
Si LDC > 3200mm, ou surface supérieure à 9m², caisson en standard
Si pose avec lambrequin, caisson obligatoire pour fixation d'un lambrequin.

Coulisse



Pose sur équerres



Axe maxi 105mm
si LDC > 3200mm

Nombre d'équerres pour fixation de face

Hauteur caisson compris	Nombre d'équerres par coulisse
< 1800 mm	2
< 3000 mm	3
< = 3950 mm	4

Résistance au vent

PX90Z	Jusqu'à LDC	
	V*5	V*3
	2000 mm	3000 mm

Pour une hauteur inférieure ou égale à 2 550

*LDC : Largeur Dos de Coulisses

*HCC : Hauteur Caisson Compris

Marquage CE, Résistance au vent jusqu'à classe 5 selon lame et dimensions

> Retrouvez toutes les précisions sur la résistance au vent en tapant DOP BSO sur :

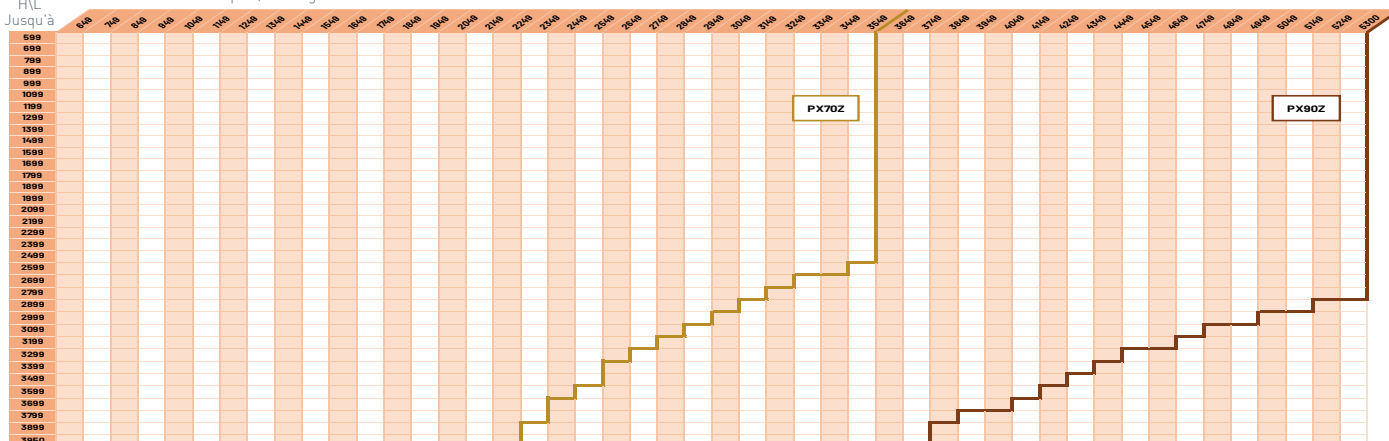
www.profalux-pro.com/documentations

> Retrouvez plus d'informations dans la documentation BSO sur notre site :

www.profalux-pro.com/documentations

Limites d'utilisation lames Alu pour BSO Référence

H = hauteur caisson compris / L = largeur Dos de Coulisses



Hauteur d'encombrement HE

NOTA: Elle comprend le caisson, les lames empilées et la lame finale.

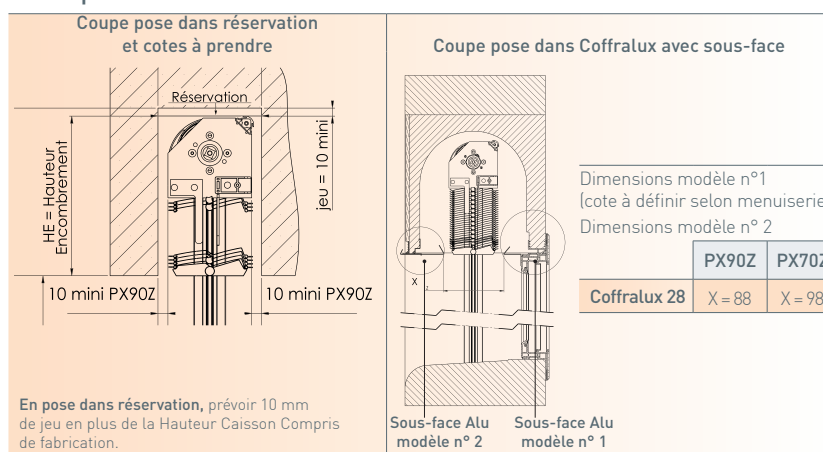
Hauteur caisson compris jusqu'à	PX90Z		PX70Z	
	Hauteur Sous Linteau jusqu'à	HE Maxi	Hauteur Sous Linteau jusqu'à	HE Maxi
799	644	155	634	155
1199	1024	175	1014	185
1599	1404	195	1384	215
1799	1594	205	1574	225
1999	1784	215	1759	240
2199	1974	225	1944	255
2399	2164	235	2129	270
2599	2354	245	2314	285
2799	2544	255	2499	300
3199	2924	275	2874	325
3799	3494	305	3434	370
3950	3635	315	3570	380

BSO dans Coffralux

Section 28

	PX90Z	PX70Z
H Caisson compris jusqu'à	2 778	2 178
H sous Coffre jusqu'à	2 525	1 927

Coupes



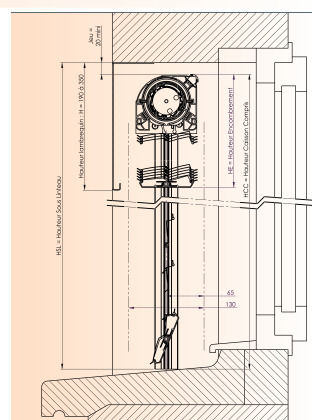
Dimensions modèle n°1 (cote à définir selon menuiserie)
Dimensions modèle n°2

	PX90Z	PX70Z
Coffralux 28	X = 88	X = 98

Un effet jour facilement neutralisé

En partie haute, on constate que lorsqu'il n'y a pas de place pour une lame supplémentaire sous le caisson, il y a un jour, parfois visible, qui peut aller jusqu'à 89 mm. En cas de pose sans réservation, nous préconisons l'ajout d'un lambrequin.

Retrouvez sur la documentation BSO toutes les informations sur les lambrequins



Reprise de lambrequin

Les lambrequins sont disponibles dans toutes les dimensions.
Reprise de lambrequin pour largeur dos de coulisses supérieure à 2996 mm.

En pose en tableau, avec lambrequin LB0, déduire 20 mm de la cote HSL pour déterminer la hauteur caisson compris de fabrication.