

Store Vertical Extérieur Stylbio Zip

PETIT
CAISSON

Serge Ferrari®



**CONFORT THERMIQUE ET VISUEL
IDÉAL GRANDES OUVERTURES & PERGOLAS**



- Spécial grandes dimensions et pergolas
- Système Zip pour le maintien de la toile dans les coulisses même par temps venteux
- 2 sections de caisson 95 et 125 mm
- Coulisses en 3 parties pour une pose et une dépose facilitée
- Structure autoportée, aucune fixation autre que les coulisses n'est nécessaire
- Excellente résistance au vent : classe 4 ou 5 selon dimensions
- Large choix esthétique : 15 coloris disponibles pour la toile Soltis Veozip de Serge Ferrari®
- Haute performance énergétique : bloque jusqu'à 97% de la chaleur en été quelque soit le coloris
- Confort visuel optimisé
- Excellente tenue des couleurs aux UV

CAS DE POSE

Pose SANS RÉSERVATION

Construction traditionnelle
avec isolation par l'intérieur ou l'extérieur



Sous linteau (Enroulement extérieur)

Perçage tableau
Perçage de face



Sous linteau (Enroulement intérieur)

Perçage tableau

Pose SUR PERGOLA



Caractéristiques techniques

Toile Soltis Veozip **SergeFerrari**

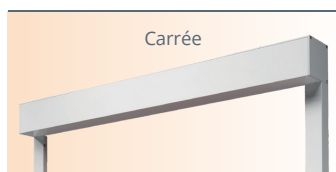
Filtration apports solaires	Jusqu'à 97%
Coefficient d'ouverture	5%
ΔR	0,14 m2 W/K
Poids	600g/m2
Classement feu	M1 - Euroclass B-s2, d0

Manœuvres

●	Radio
●	Filaire (moteur Profalux uniquement)
✗	Tirage direct
✗	Tringle oscillante

● Réalisable ✗ Non réalisable

Forme du caisson



H x Profondeur (en mm)

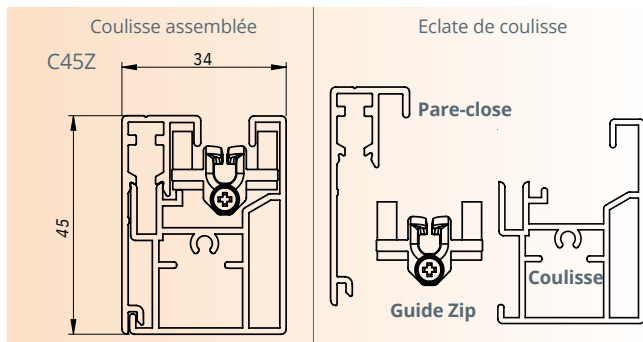
95 x 95
125x120

95 = LDC <3000 ou HCC <3300
125 = au-delà en LDC ou HCC

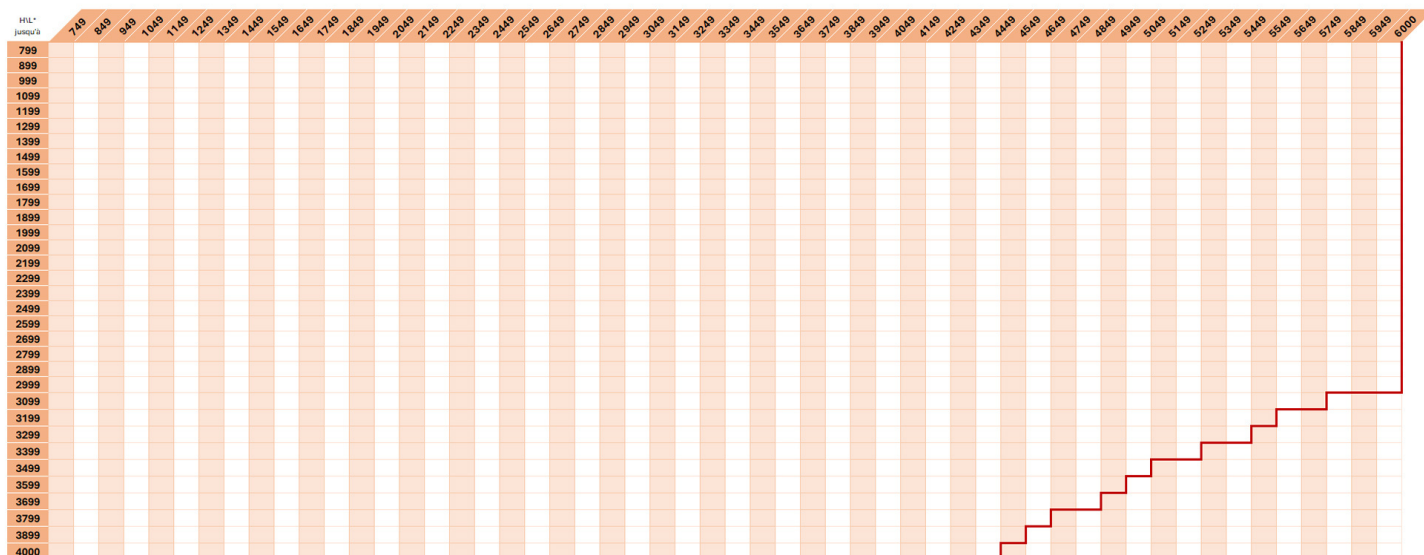
Limites mini

	Électrique Sans Secours (mm)
LDC* mini	662
HCC* mini	800

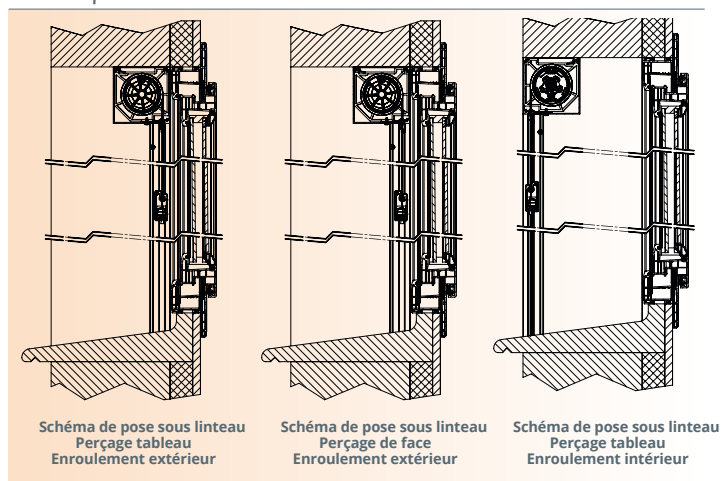
Coulisse



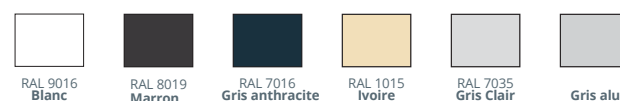
Limites utilisation store vertical extérieur Stylbio Zip



Coupes



Coloris encadrement standards

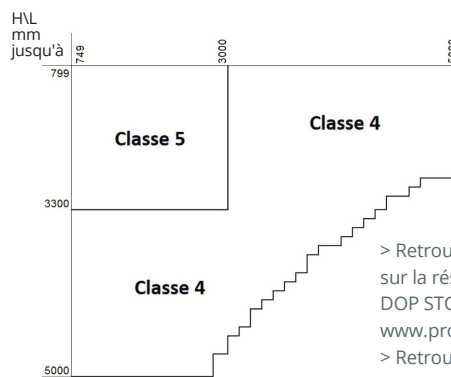


Autres teintes RAL et Futura disponibles avec plus-value encadrement.

Coloris Toile Veozip **SergeFerrari**



Résistance au vent



> Retrouvez toutes les précisions sur la résistance au vent en tapant DOP STORE sur : www.profalux-pro.com/documentations/
> Retrouvez les plans produits sur www.profalux-pro.com

*LDC = Longueur Dos de Coulisses
*HCC = Hauteur Caisson Compris