

Presto pour Coffre menuisé bois



Presto pour Coffre tunnel (à pose rapide)



- Métré simplifié, Montage rapide, Facilité de pose
- Encombrement réduit : l'enroulement ne dépasse pas la joue
- Esthétique de la coulisse
- Tablier monté sur l'axe en usine
- Finition impeccable de la sortie de tringle oscillante
- Système autoporté, repose sur les coulisses
- Avec ou sans réservation latérale dans un coffre bois
- Compatible avec toutes les marques de coffres tunnel
- Pose en enroulement extérieur et intérieur
- Grandes dimensions jusqu'à 4500 LDC (non monté)

CAS DE POSE

Pose dans **COFFRE TUNNEL** ou **EXISTANT**

Construction traditionnelle avec isolation par l'intérieur



[Enroulement intérieur]



[Enroulement extérieur]

Possibles aussi en Isolation Thermique par l'Extérieur

Pose dans **COFFRE MENUISÉ BOIS**

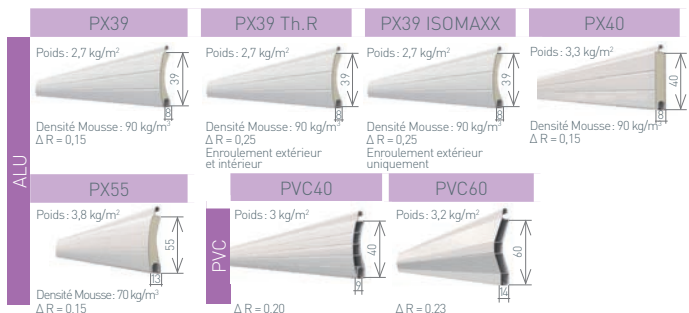


[Enroulement intérieur]

Possible aussi en
Maison Ossature Bois

Caractéristiques techniques

Lames (coloris, voir sur la dernière page)



Manœuvres

●	Radio (moteur Profalux Zigbee uniquement)
●	Manœuvre de secours
●	Filaire (moteur Profalux uniquement)
●	Tirage direct
●	Tringle oscillante

● Réalisable ✖ Non réalisable

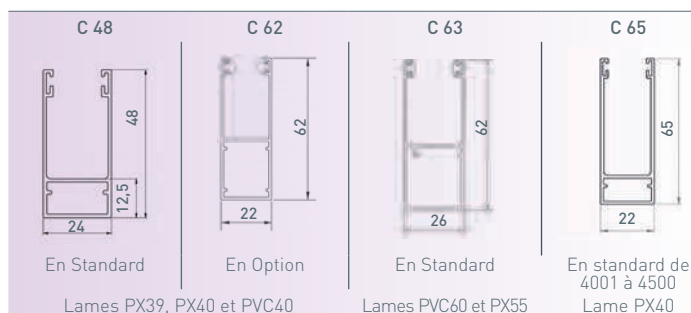
Limites mini

	Électrique sans secours Moteur Profalux (mm)	Électrique avec secours (mm)	Tringle oscillante (mm)	Tirage direct PX39 PX40 (mm)
LDC* mini	405	557	200	665
H* mini	400	400	400	400

Projection: LDC maxi: 1500 mm
HSL mini: 1200 mm
Enroulement extérieur uniquement - Incompatible avec moteur
Bras de projection: Blanc, Noir

Surface maxi 5 m²

Couliasses



Marquage NF

	Jusqu'à LDC		Jusqu'à LDC		Jusqu'à LDC	
PX39	V*5	1700 mm	V*4	2100 mm	V*3	2500 mm
PX40	V*5	2300 mm	V*4	2800 mm	V*3	3300 mm
PVC60	V*5	1300 mm	V*4	1500 mm	V*3	1800 mm

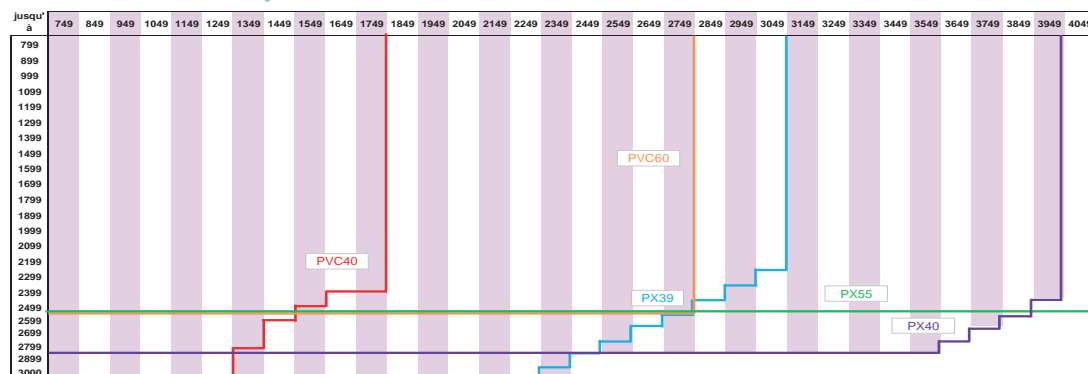
Pour une hauteur inférieure ou égale à 2250 mm sous coffre

*LDC: Largeur Dos de Couliasses

*HSL: Hauteur Sous Linteau

Limites d'utilisation lames Alu pour volets Presto

H = Hauteur Sous Linteau / L = largeur Dos de Couliasses



En lame PX40 et PX55, au-delà de LDC 4000mm, le volet Presto sera livré tablier non monté

Sections des Joues

HSL* jusqu'à	PX39	PX40	PX55	PVC40	PVC60	HSL* jusqu'à
750		155		132		750
850	123					850
950						950
1050						1050
1150		170				1150
1250	132		205	155	205	1250
1350						1350
1450						1450
1550						1550
1650						1650
1750	155			170		1750
1850		205				1850
1950						1950
2050						2050
2150			230		230	2150
2250						2250
2350	170					2350
2450						2450
2550		230		205		2550
2650						2650
2750						2750
2850						2850
2950	205					2950
3050				230		3050

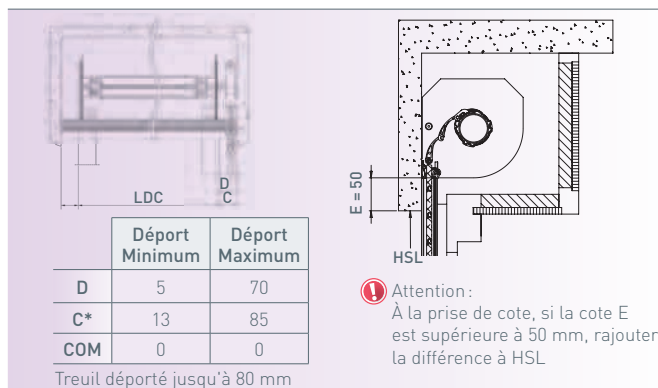
Section des joues H x P

123 x 130	132 x 137	155 x 157	170 x 170	205 x 205	230 x 230
-----------	-----------	-----------	-----------	-----------	-----------

Compatibilité des sections de joues Presto pour pose dans Coffralux

Section Joue Presto	Section Coffralux
123 - 132 - 155 - 170	28 ou 30
205	28
230	Aucune compatibilité

Réservations latérales pour C48 - manœuvre TO



*Uniquement en manœuvre par tringle oscillante

→ Retrouvez les plans produits sur www.profalux-pro.com