

Store Vertical Exterieur Ambio



**PERFORMANCE ÉNERGÉTIQUE
LUMIÈRE ET CHALEUR RÉGULÉES**



- Large choix esthétiques : 23 coloris de toile Soltis Horizon 86 de Serge Ferrari ®
- Toile Soltis 92 disponible sur demande
- Effacement total de la barre de charge dans le caisson en position store enroulé
- Emprise minimale sur la fenêtre : section de Caisson 90
- Optimisation du clair de vitrage (plus de lumière)
- Structure autoportée, aucune fixation autre que les coulisses n'est nécessaire
- Perçage oblong des coulisses, idéal pour un alignement parfait de la toile
- Embouts télescopiques de la barre de charge (pas de risque de sortie au vent)
- Possibilité de récupérer 4 mm d'absence de jeu en largeur à la pose
- Option sans caisson pour intégration dans une réservation

CAS DE POSE

Pose **SANS RÉSERVATION**

Construction traditionnelle
avec isolation par l'intérieur ou l'extérieur



Enroulement extérieur

Pose sous linteau
Perçage tableau



Enroulement extérieur

Pose sous linteau
Perçage de face



Enroulement extérieur

Pose en facade sur
équerre



Enroulement intérieur

Perçage tableau

Caractéristiques techniques

Toile Soltis 86 Serge Ferrari®

Coefficient d'ouverture	14%
ΔR	0,08 m² W/K
Poids	380g/m²
Classement feu	M1

Mancœuvres

●	Radio Profalux Zigbee
●	Filaire (Profalux uniquement)
✗	Tirage direct
✗	Tringle oscillante

● Réalisable ✗ Non réalisable

Forme du caisson

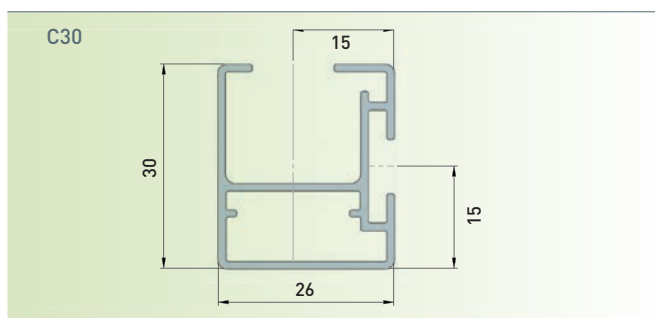


Limites mini

	Électrique Sans Secours (mm)
LDC* mini	570
HCC* mini	400

LDC* : Largeur Dos de Couliasses
HCC* : Hauteur Caisson Compris

Couliasses



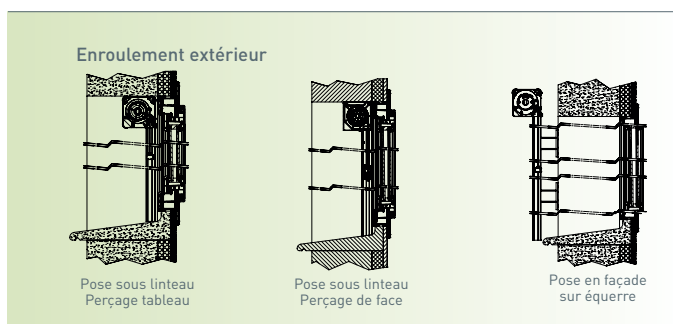
Coloris Toile Soltis 86 Serge Ferrari®

Limites utilisation store vertical extérieur Ambio

	749	849	949	1049	1149	1249	1349	1449	1549	1649	1749	1849	1949	2049	2149	2249	2349	2449	2749	2849	2949	3049	3149	3249	3349	3449	3549	3649	3749	3849	3949	4000		
799																																		
899																																		
999																																		
1099																																		
1199																																		
1299																																		
1399																																		
1499																																		
1599																																		
1699																																		
1799																																		
1899																																		
1999																																		
2099																																		
2199																																		
2299																																		
2399																																		
2499																																		
2599																																		
2699																																		
2799																																		
2899																																		
2999																																		
3050																																		

Couliasses : C30

Coupes



Nombre d'équerres pour fixation en applique

Hauteur caisson compris	Nombre d'équerres par coulisse
< 1 800 mm	2
< 3 000 mm	3
< = 3 050 mm	4

Cotes mini et maxi possibles pour l'axage dans le cas d'une pose sur équerres

MINI	MAXI
60 mm	115 mm

Coloris Encadrement (caisson, couliasses et barre de charge)

RAL 9016 Blanc	RAL 8019 Marron	RAL 7016 Gris anthracite	RAL 1015 Ivoire	Gris alu

Avec plus-value encadrement:

RAL 7035 Gris clair	RAL 7039 Gris quartz	NOIR 2100 Sablé	RAL 3004 Rouge Pourpre	RAL 6021 Vert pâle

Marquage CE, Résistance au vent Classe 3 selon dimensions

→ Retrouvez toutes les précisions sur la résistance au vent en tapant DOP STORE AMBIO sur www.profalux-pro.com/documentations/

→ Retrouvez les plans produits sur www.profalux-pro.com