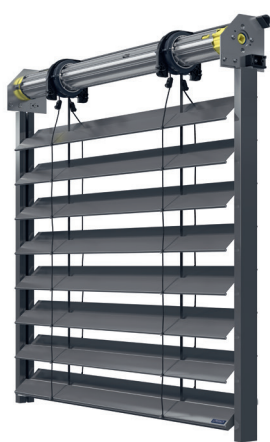


# Brise-Soleil Orientable Référence

(BSO) (à pose rapide)



Le seul Brise-Soleil Orientable certifié NF Fermetures

- Pose rapide comme un volet roulant en rénovation
- BSO autoporté qui repose sur les coulisses
- Récepteur radio intégré dans le moteur
- Compatible avec les volets roulants Profalux radio
- Fins de course réglées en usine
- Livré prêt à poser et à fonctionner
- En version sans caisson, le BSO dispose d'une joue biseautée pour faciliter le passage dans les réservations étroites
- Option caisson selon configuration



## CAS DE POSE

### Pose dans **COFFRE TUNNEL**

Construction traditionnelle avec isolation par l'intérieur



Possible aussi en Isolation Thermique par l'Extérieur ou dans une réservation béton

### Pose dans **RÉSERVATION DANS BARDAGE**

Construction Maison Ossature Bois



### Pose **SANS RÉSERVATION**

Construction traditionnelle avec isolation par l'intérieur ou l'extérieur



#### **Entre tableau, sous linteau**

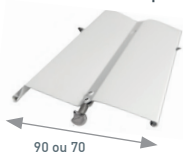
Possible aussi en Maison Ossature Bois



#### **En applique**

# Caractéristiques techniques

## Lames PX90Z/PX70Z



Poids : 2,7 kg/m<sup>2</sup>  
Δ R = 0,08

## Limites mini maxi

Lames	PX90Z	PX70Z
H Caisson compris mini	500 mm	
H Caisson compris maxi	3950 mm	
L Dos de coulisses mini	550 mm	
L* Dos de coulisses maxi	5000 mm	3600 mm
Surface maxi 1 BSO	12 m <sup>2</sup>	
Réservation Profondeur	130 mm	120 mm
Réservation en profondeur avec lambrequin	160 à 185 mm	155 à 185 mm

\*Pour les largeurs supérieures à 3600 mm, le BSO Classic a des particularités de pose. Le produit n'est plus autoporté, il est nécessaire de prévoir une reprise de fixation au linteau en partie centrale.  
Si LDC < 3600mm, pas de caisson par défaut, caisson en option  
Si LDC > 3600mm, ou surface supérieure à 9m<sup>2</sup>, caisson en standard  
Si pose avec lambrequin, caisson obligatoire pour fixation d'un lambrequin.

## Nombre d'équerres pour fixation de face

Hauteur caisson compris	Nombre d'équerres par coulisse
< 1800 mm	2
< 3000 mm	3
<= 3950 mm	4

Axage équerres : de 65 à 300 mm

## Coloris tablier sans plus value

RAL 8019 Marron 06	RAL 9007*** Gris 87	RAL 9010 Blanc 02	RAL 9016 Blanc 05
RAL 1015** Ivoire 07	RAL 7016 Gris anthracite 12	RAL 1007** Sablé 49	RAL 1007* Jaune chrome B14
NOIR 2100** Sablé 49	GRIS 2900** Sablé 212	RAL 1000* Beige vert B23	RAL 1007* Jaune chrome B14
RAL 3003 Rouge rubis 213	RAL 3011 Rouge pourpuren B11	RAL 3013* Terracotta B04	RAL 5002* Bleu d'outre-mer B20
RAL 5009* Bleu azur B12	RAL 5014* Gris bleu pâle B18	RAL 5018* Turquoise B22	RAL 6005 Vert mousse 11
RAL 6021 Vert pâle 13	RAL 7022 Gris terre d'ombre 98	RAL 7035** Gris clair 94	RAL 7037 Gris poussière 78
RAL 7038* Gris B05	RAL 7039** Gris quartz 50	RAL 9003* Blanc B01	RAL 9005 Noir foncé 15

## Coloris tablier avec plus value \*\*\*

NOIR 2100** Sablé 49	GRIS 2900** Sablé 212	RAL 1000* Beige vert B23	RAL 1007* Jaune chrome B14
RAL 3003 Rouge rubis 213	RAL 3011 Rouge pourpuren B11	RAL 3013* Terracotta B04	RAL 5002* Bleu d'outre-mer B20
RAL 5009* Bleu azur B12	RAL 5014* Gris bleu pâle B18	RAL 5018* Turquoise B22	RAL 6005 Vert mousse 11
RAL 6021 Vert pâle 13	RAL 7022 Gris terre d'ombre 98	RAL 7035** Gris clair 94	RAL 7037 Gris poussière 78
RAL 7038* Gris B05	RAL 7039** Gris quartz 50	RAL 9003* Blanc B01	RAL 9005 Noir foncé 15

\* Approchant signifie qu'une différence de coloris est visible. Seul le coloris du nuancier fait foi.

\*\* Uniquement tablier PX90Z.

\*\*\* Plus-value laquage sur coulisses et lame finale.

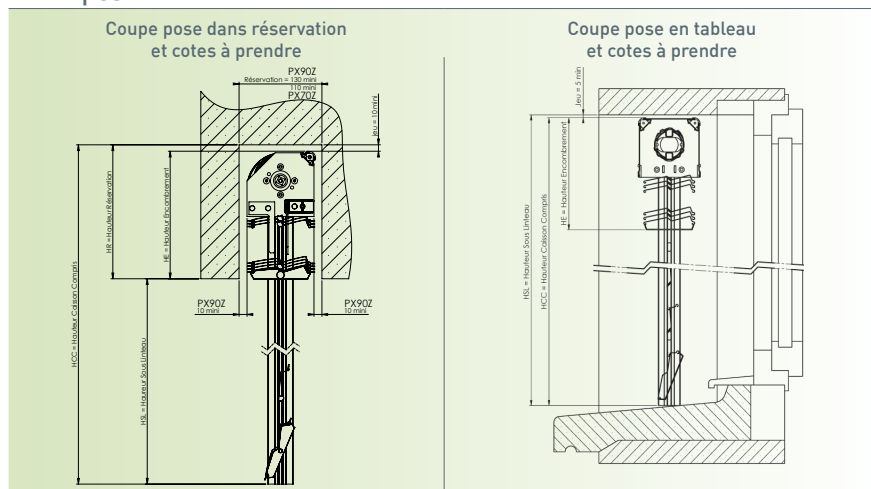
Code : référence à indiquer sur le bon de commande.

## Hauteur d'encombrement HE

NOTA: Elle comprend le caisson, les lames empilées et la lame finale.

Hauteur caisson compris jusqu'à	PX90Z		PX70Z	
	Hauteur Sous Linteau jusqu'à	HE Maxi	Hauteur Sous Linteau jusqu'à	HE Maxi
799	644	155	634	155
1199	1024	175	1014	185
1599	1404	195	1384	215
1799	1594	205	1574	225
1999	1784	215	1759	240
2199	1974	225	1944	255
2399	2164	235	2129	270
2599	2354	245	2314	285
2799	2544	255	2499	300
3199	2924	275	2874	325
3799	3494	305	3434	365
3950	3635	315	3570	380

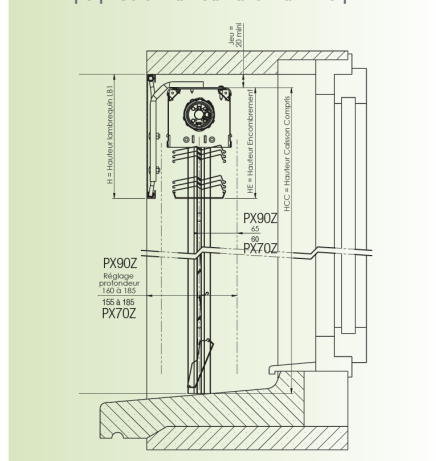
## Coupes



En pose dans réservation, prévoir 10 mm de jeu en plus de la Hauteur Caisson Compris de fabrication.

En pose en tableau, déduire 5 mm de la cote HSL pour déterminer la hauteur caisson compris de fabrication.

## Coupe pose en tableau avec lambrequin LB1



En pose en tableau, avec lambrequin LB1, déduire 20 mm de la cote HSL pour déterminer la hauteur caisson compris de fabrication.

## BSO dans Coffralux

	Section 28	Section 30
H Caisson compris jusqu'à	2699	2699
H sous Coffre jusqu'à	2438	2438

## Marquage

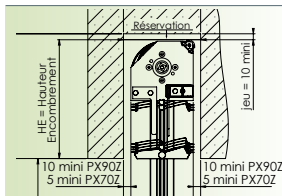
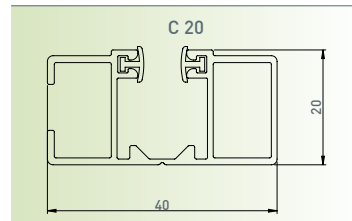
	Jusqu'à LDC		Jusqu'à LDC	
PX90Z	V*5	2000mm	V*3	3000 mm

Pour une hauteur inférieure ou égale à 2550 mm sous caisson

→ Retrouvez toutes les précisions sur la résistance au vent en tapant NF BSO sur [www.profalux-pro.com/documentations/](http://www.profalux-pro.com/documentations/)

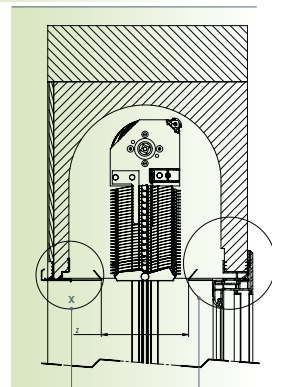
⚠ Un effet jour facilement neutralisé  
En partie haute, on constate que lorsqu'il n'y a pas de place pour une lame supplémentaire sous le caisson, il y a un jour, parfois visible, qui peut aller jusqu'à 89 mm.  
En cas de pose sans réservation, nous préconisons l'ajout d'un lambrequin.

## Coulisse



Coupe pose dans la réservation existante et réservation nécessaires

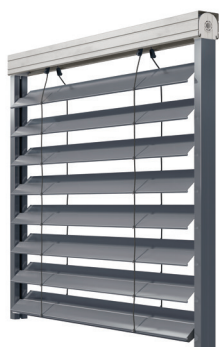
Réservation mini:  
PX90Z = 130 mm  
PX70Z = 120 mm



Voir dimensions p.52

→ Retrouvez les plans produits sur [www.profalux-pro.com](http://www.profalux-pro.com)

# Brise-Soleil Orientable Esthetic (BSO)



- Mécanisme de relevage intégré dans les coulisses
- Pose rapide comme un volet roulant en rénovation
- Caisson autoporté qui repose dans les coulisses
- Compatible avec les volets roulants Profalux radio
- Livré prêt à poser et à fonctionner

## CAS DE POSE

### Pose **SANS RÉSERVATION**

Construction traditionnelle  
avec isolation par l'intérieur ou l'extérieur



Entre tableau, sous linteau avec lambrequin\*

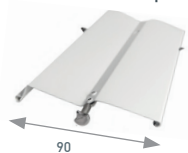


En applique avec lambrequin\*

\*Possible aussi en Maison Ossature Bois

## Caractéristiques techniques

### Lames PX90Z



Poids : 2,7 kg/m<sup>2</sup>  
Δ R = 0,08

### Limites mini maxi

Lames	PX90Z
H Caisson compris mini	600 mm
H Caisson compris maxi	4 000 mm
L Dos de coulisses mini	600 mm
L Dos de coulisses maxi	3 200 mm
Surface maxi 1 BSO	8 m <sup>2</sup>
Réservation Profondeur	130 mm
Réservation en profondeur avec lambrequin	130 à 160 mm

### Nombre d'équerres pour fixation de face

Hauteur caisson compris	Nombre d'équerres par coulisse
< 1 800 mm	2
< 3 000 mm	3
< = 3 999 mm	4

### Coloris sans plus value

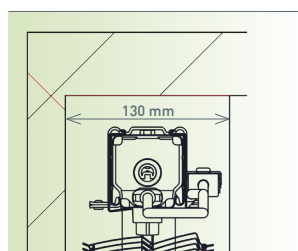

### Coloris avec plus value


### Hauteur d'encombrement HE

NOTA : Elle comprend le caisson, les lames empilées et la lame finale.

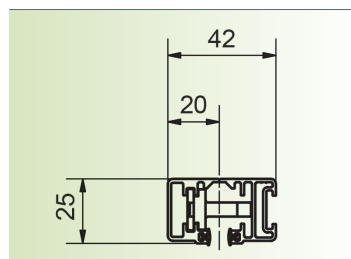
hauteur caisson compris jusqu'à	LDC ≤ 1 600 mm	LDC > 1 600 mm
799	185	225
1 199	215	255
1 599	230	270
1 799	245	285
1 999	260	300
2 199	260	300
2 399	275	315
2 599	290	330
2 799	305	345
3 199	320	360
3 799	350	390
3 999	365	405

### Coupes



Coupe pose dans réservation existante et réservations nécessaires  
Profondeur réservation d'encombrement mini : 130 mm

### Coulisse



### Lame finale en T



### Lame finale

Plate jusqu'à LDC 1 600 mm | En T de 1 601 à 3 200 mm

### Marquage

Marquage CE, Résistance au vent Classe 3

\* Approchant signifie qu'une différence de coloris est visible. Seul le coloris du nuancier fait foi.

Code : référence à indiquer sur le bon de commande.

→ Retrouvez les plans produits sur [www.profalux-pro.com](http://www.profalux-pro.com)