

STORES VERTICAUX POUR L'HABITAT

NOTRE EXPERTISE AU SERVICE
DE VOTRE CONFORT



www.profalux-pro.com

QUALITÉ
INNOVATION
ENVIRONNEMENT

POUR VOUS, CLAIREMENT **DEVANT**



VOLETS ROULANTS

BRISE-SOLEIL ORIENTABLES

STORES VERTICAUX

PORTES DE GARAGE

PROFALUX
UN SAVOIR-FAIRE
100 % FRANÇAIS DEPUIS 1969



Depuis plus de 50 ans, PROFALUX conçoit, fabrique et commercialise des volets roulants et protections solaires. Avec plus de 4 millions de produits installés en France, notre marque offre l'expertise incontournable d'une fabrication française d'exception. Chaque produit est pensé pour répondre aux attentes des professionnels et des particuliers : fiabilité, performance, esthétique, simplicité de pose et confort d'utilisation.

Chacun constate les conséquences du dérèglement climatique, avec des étés de plus en plus longs et de plus en plus chauds. La gestion de la chaleur devient un enjeu sociétal. Le recours à la climatisation est un piège puisqu'il impose de consommer toujours plus de ressources fossiles pour fabriquer de la fraîcheur tout en produisant du CO2 qui augmente l'effet de serre à l'origine de l'élévation de la température.

Profalux met son savoir-faire au service d'une recherche permanente d'efficacité énergétique avec une empreinte carbone minimisée afin d'apporter des solutions produits concrètes pour mieux vivre en été et économiser de l'énergie en hiver tout en respectant l'environnement.

SOMMAIRE



PROFALUX,
EXPERT AU SERVICE
DU CONFORT THERMIQUE

ÉTÉ
Nouveau record national
33
jours de canicule
—
Juin - Juillet - Août
+2,3°C
par rapport aux normales saisonnières*
—
Augmentation
des températures attendues
+1,5°C
entre 2021 et 2040
par le GIEC*

*Sources Météo France - www.ecologie.gouv.fr en 2022 - GIEC = Groupe d'expert Intergouvernemental sur l'évolution du Climat

Près de 7 français sur 10*

déclarent souffrir des températures trop élevées dans leur logement en période de fortes chaleurs

Près de 90% des français*

considèrent important de trouver une solution concernant les problèmes de chaleur dans le logement

*Sources : étude Actibaie - IFOP 2022

HIVER

Le chauffage
65%*
des dépenses d'énergie
d'un ménage

Dépense moyenne
en chauffage
1696 €*
par foyer

Hausse
+15%*
au 1^{er} janvier 2023

*Sources : www.ecologie.gouv.fr - www.energie-mediateur.fr



84%* des consommateurs

sont préoccupés par leur consommation d'énergie

Plus de 400 €*

de chauffage gaspillés en moyenne/ménage, en raison d'une mauvaise isolation



Les français cherchent des solutions efficaces, économiques et écologiques pour :
• rafraîchir leur logement en été pour faire face à la canicule de plus en plus présente
• faire des économies d'énergie en hiver, en gardant la chaleur à l'intérieur de leur habitat

*Sources : www.ecologie.gouv.fr/

LE BON PRODUIT POUR CHAQUE PIÈCE ET POUR CHAQUE STYLE DE VIE

Store Vertical Stylbio ZIP

Confort visuel & Protection Thermique
Sa finition esthétique valorise la maison tout en apportant une solution anti-chaueur efficace. Avec ses larges dimensions et son excellente résistance au vent, il est parfaitement adapté aux pergolas ainsi qu'aux larges baies. Existe aussi en motorisation solaire Neosol.

Volet roulant Visio Store Vertical

Produit 2-en-1 : les avantages du volet, les bénéfices d'un store motorisé en plus...
Le volet roulant, combiné à un store dans un même caisson, permet un usage à la carte : le store pour préserver de la chaleur et de l'éblouissement, le volet pour isoler en hiver, assurer une sécurité anti-effraction et une parfaite occultation si nécessaire.

Volet roulant Visio Moustiquaire Store

Produit 3-en-1 qui vous apporte un confort multifonctions : protection thermique et visuelle, protection contre les insectes, protection contre les intrusions. Existe aussi en motorisation solaire Neosol.



UNE OFFRE ADAPTÉE



Définissez
vos envies



Découvrez
votre solution
sur-mesure



Profitez des
conseils et de
la pose par un
professionnel

	Store Vertical STYLBIO ZIP	Volet roulant VISIO STORE VERTICAL	Volet roulant VISIO MOUSTIQUAIRE store
CARACTÉRISTIQUES	Coffre compact, équipé d'une toile parfaitement maintenue dans les coulisses grâce à un système de demi-fermeture éclair (ZIP), barre de charge de plus de 3 kg/ml pour un tendu parfait de la toile. Existe en motorisation solaire Neosol.	Confort Premium pour un pilotage à la carte, avec volet & store motorisés, intégrés dans un seul caisson. Plus petit caisson de sa catégorie limitant la perte de clair de vitrage.	Confort optimum de l'Habitat - Store micro-aéré pour une protection efficace contre le soleil, les regards extérieurs et les insectes - Plus petit caisson de sa catégorie (gain de lumière et de clair vitrage, amélioration de l'isolation de l'habitat). Existe en motorisation solaire Neosol.
PIÈCES			
Véranda/pergola	★★★★★		
Pièce à vivre	★★★★★	★★★★	★★
Cuisine	★★★★	★★★★★	★★★★★
Chambre	★★	★★★★	★★★★★
BÉNÉFICES			
Confort thermique été	★★★★★	★★★★	★★★★★
Confort thermique hiver	★★	★★★★★	★★★★★
Anti-éblouissement	★★★★★	★★★★★	★★★★★
Protection anti-insectes	★★★★★	★	★★★★★
Protection du vis-à-vis	★★★★★	★★★	★★★
Occultation	★★	★★★★★	★★★★★
Sécurité		★★★★★	★★★★★

LA TOILE SOLTIS VEOZIP DE FERRARI®

SOLTIS VEOZIP® est la toile idéale pour profiter de la vue vers votre extérieur grâce à une transparence inégalée. Son aspect mat et tissé apporte à votre terrasse un design élégant et chaleureux. Elle vous permet de profiter au mieux de la lumière naturelle tout en bénéficiant de caractéristiques thermiques optimales. Sur votre pergola, véritable prolongement de votre espace à vivre, elle crée un véritable cocon à l'extérieur : vous profitez pleinement de vos moments conviviaux, à l'abri du vent, de la chaleur tout en préservant votre intimité. Éco-conçues, les toiles **SOLTIS VEOZIP®** limitent aussi les impacts environnementaux tout au long de leur cycle de vie.



LA TOILE SOLTIS HORIZON 86 DE FERRARI®

Véritable bouclier thermique, la toile **SOLTIS HORIZON 86®** bloque efficacement la chaleur à l'extérieur en été. Elle permet également de bénéficier de la lumière naturelle favorable au bien-être des occupants, tout en évitant l'éblouissement. Éco-conçue, la toile **SOLTIS HORIZON®** limite les impacts environnementaux tout au long de son cycle de vie.



SPÉCIFIQUEMENT CONÇUE POUR LES STORES STYLBIO ZIP

- Pas de risques de plis ou de vagues grâce à la grande souplesse de la toile et au guidage ZIP
- Fils polyester haute ténacité pour une solidité renforcée
- Excellente stabilité dimensionnelle dans le temps
- Résistance à la déchirure et aux moisissures
- Parfaite tenue des couleurs dans le temps, résistance aux UV

UNE TOILE ESTHÉTIQUE & TECHNIQUE

- 15 coloris en parfaite harmonie avec les tendances actuelles
- Coloris identiques intérieur et extérieur
- Technologies Canatex & SmartYarn brevetées par Serge Ferrari® avec utilisation de 1% de chanvre donnant un aspect mat et naturel au tissage.

UNE PERFORMANCE DURABLE ADAPTÉE À TOUTES LES CONFIGURATIONS

- La technologie exclusive PRÉCONTRAIT® confère une performance exceptionnelle aux toiles SOLTIS 86®, capables de s'adapter à toutes les exigences grâce à leurs matériaux composites très performants et durables. La faible épaisseur de la toile permet un parfait enroulement dans le caisson des volets roulants Visio Store Vertical ou Visio Moustiquaire Store.

UN LARGE CHOIX DE COLORIS

- La gamme de coloris SOLTIS HORIZON 86® est disponible dans une large palette de coloris des plus classiques aux plus tendances pour s'adapter à toutes les menuiseries, à tous les styles, à toutes vos envies.



LA COLLECTION DE COLORIS VEOZIP

DONNEZ UNE IDENTITÉ UNIQUE À VOS STORES

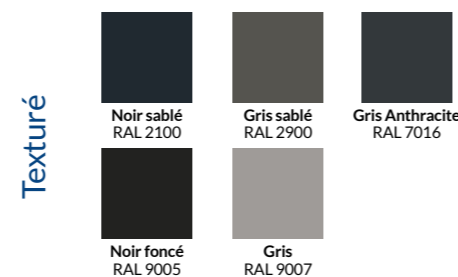
- Harmonisez l'encadrement pour créer une ambiance personnalisée.
- Offrez une esthétique durable.

Coloris store toile Veozip Serge Ferrari



Coloris encadrement

Optez pour un encadrement à l'aspect texturé, esthétique et moderne. Retrouvez l'intégralité des coloris d'encadrement disponibles sur www.profalux.com/expertise/en-couleurs



Configurez votre pergola avec le configurateur en ligne Serge Ferrari®



LE SAVIEZ-VOUS ?

Comment apprécier l'efficacité du store ?

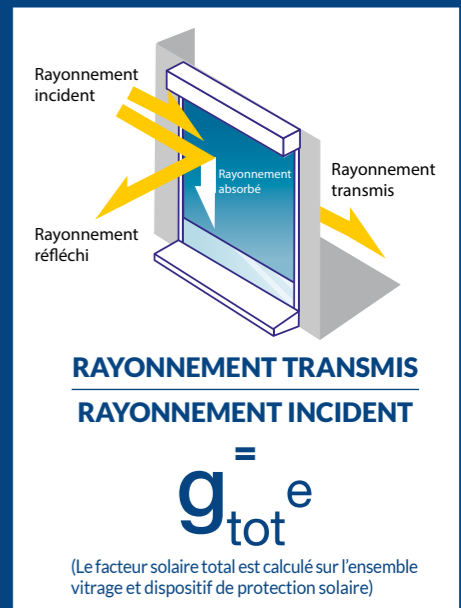
TRANSMISSION DE L'ÉNERGIE SOLAIRE TOTALE

Le facteur solaire, dit facteur g_{tot} , représente la capacité de la toile à bloquer la chaleur à l'extérieur de l'habitat. Plus le facteur solaire est petit, plus la toile protège de la chaleur. Une protection solaire, pour être efficace, doit avoir un facteur solaire inférieur ou égal à 0,30.

Les toiles Serge Ferrari® sont particulièrement efficaces en protection solaire :

- g_{tot} Soltis HORIZON 86® compris entre 0.07 à 0.11
- g_{tot} Soltis VEOZIP® compris entre 0.03 et 0.05

Exemple : g_{tot} égal à 0.03 -> 97% de la chaleur bloquée à l'extérieur de l'habitat.



Les stores extérieurs apportent une protection thermique pouvant être 4 fois plus efficace que les stores intérieurs. En effet, les stores extérieurs, placés avant le vitrage, évitent à la chaleur de pénétrer dans le logement. Le choix de la couleur d'une protection solaire a un impact direct sur la valeur du g_{tot} . À l'extérieur, les coloris foncés offrent une meilleure protection contre la chaleur que les coloris clairs car ils absorbent davantage l'énergie solaire.

INCIDENCES DES COLORIS DE TOILE

	Coloris foncés	Coloris clairs
Protection contre la chaleur	★★★★★	★★★
Anti-éblouissement / visibilité extérieure	★★★★★	★★★
Apport de lumière dans la pièce	★★★	★★★★★

STYLBIO ZIP

STYLBIO ZIP SOLAIRE

STORES VERTICAUX EXTÉRIEURS POUR PERGOLAS ET GRANDES BAIES



Flashez le QR CODE
pour avoir toutes les infos
sur les produits



Crédit photo Serge Ferrari®

SIMPLEMENT LES STORES QU'IL VOUS FAUT !

La gamme Stylbio est parfaitement adaptée à toutes les configurations, à tous les types d'ouverture et apporte un vrai confort de l'Habitat.



Stylbio ZIP



Stylbio ZIP Solaire

- GRANDES DIMENSIONS
- RÉSISTANCE AU VENT
- HAUTE FINITION ESTHÉTIQUE
- CONFORT THERMIQUE
- CONFORT VISUEL
- ROBUSTESSE



ADAPTÉS AUX GRANDES DIMENSIONS

Osez les grandes dimensions avec Stylbio Zip, la solution parfaite pour habiller vos grandes baies XXL ou pergolas en allant jusqu'à 18 m² et 6 m de large (selon configuration).



LA PERGOLA PLÉBISCITÉE PAR LES PROPRIÉTAIRES DE MAISONS INDIVIDUELLES !

Le marché de la pergola, en pleine expansion, profite de l'engouement des Français pour l'outdoor depuis quelques années.

Elle permet d'aménager un espace de vie supplémentaire agréable et convivial à l'extérieur de la maison, à condition de se protéger du vent et du soleil trop ardent.

Pour avoir un véritable confort de vie, la solution est d'habiller sa pergola de stores verticaux.



UNE RÉSISTANCE AU VENT À TOUTE ÉPREUVE

La toile est maintenue en tension dans les coulisses sur toute la hauteur grâce à un système de demi-fermeture éclair. Maintenu dans les coulisses, la barre de charge lestée 3 kg/ml assure également une excellente tension de la toile de store.

Les stores STYLBIO ZIP sont conçus pour une excellente résistance au vent (jusqu'à classe 5 selon dimensions).

Idéal dans toutes les zones exposées au vent et en bord de mer, pour un confort en toute sérénité !



STYLBIO ZIP

STYLBIO ZIP SOLAIRE

STORES VERTICAUX EXTÉRIEURS

Quand simplicité, performance et design se rencontrent dans le même store !



CONFORT VISUEL ET BIEN-ÊTRE

9 personnes sur 10 déclarent être sensibles à la lumière*. L'éblouissement peut occasionner de l'inconfort et un sentiment de fatigue visuelle.

Bénéfices des stores Stylbio ZIP :

- excellente vision vers l'extérieur
- protection contre le vis-à-vis
- effet anti-éblouissement grâce à sa toile mate
- transparence idéale avec un coefficient d'ouverture de 5 %

Mettez en place une solution efficace pour améliorer votre confort visuel.

*Source : IFOP 2022



HAUTE FINITION ESTHÉTIQUE INTÉGRATION PARFAITE

Large choix de coloris d'encadrement et finition pour coordonner les stores avec votre pergola ou vos menuiseries.

- Caissons de 95 ou 125 mm adaptés aux poteaux de pergolas
- Caches latéraux et vis laquées pour une qualité design optimale

Embellissez votre habitat tout en vous protégeant de la chaleur.



UNE BARRIÈRE EFFICACE CONTRE LA CHALEUR

Les étés sont de plus en plus longs et de plus en plus chauds. On enregistre 3 fois plus de climatiseurs au niveau mondial qu'il y a 25 ans. Cependant, 75 % des français souhaitent adopter une solution plus écologique et économique. L'utilisation de la climatisation participe à la production de gaz à effet de serre et engendre des surcoûts énergétiques : environ 250 € sur la base de 90 jours de climatisation à raison de 5h/jour.

Les stores Stylbio ZIP constituent une solution active pour améliorer la performance thermique dans l'habitat ou sous une pergola tout en minimisant l'empreinte carbone.*

Ils agissent comme un véritable bouclier thermique :

- Excellente performance thermique y compris sur coloris clairs
- Bloque jusqu'à **95 %** de la chaleur
- Facteur solaire $g_{tot}^e < \text{à } 0,10$
- Réduction de la température intérieure de 3° à 5° C grâce à la protection des stores extérieurs
- **Économie d'énergie** : diminution de l'utilisation de la climatisation
- Bonne circulation de l'air : **maxi confort sous une pergola**

Profitez pleinement de votre été !

*Sources : Agence Internationale de l'Énergie - étude Actibaie - Institut Opinion Way.



ROBUSTESSE QUALITATIVE

La gamme Stylbio Zip combine esthétique, performance et résistance avec des matériaux de qualité :

- 1 Équipée d'un caisson carré en aluminium renforcé extrudé
- 2 Haute tenue de la toile, haute résistance aux UV et à la déchirure
- 3 Barre de charge laquée fortement lestée à 3 kg/ml pour un tendu impeccable de la toile

Posez des produits performants et durables.

VISIO MOUSTIQUAIRE STORE VISIO MOUSTIQUAIRE STORE SOLAIRE

UN PRODUIT 3 EN 1 POUR UN MAXI CONFORT !

Un produit conçu avec le plus petit caisson de sa catégorie pour profiter d'un maximum d'avantages sans sacrifier de clair de vitrage. Sa polyvalence vous apportera de nombreux bénéfices : occultation, isolation, sécurité, confort, protection solaire et protection anti-insectes.

Flashez le QR CODE pour avoir toutes les infos sur le produit



BARRIÈRE ANTI-INSECTES EFFICACE

Le réchauffement climatique a engendré une forte prolifération des insectes, notamment du moustique tigre présent dans 70 départements français*... une véritable nuisance aux beaux jours !

La technologie Précontraint Serge Ferrari® avec mailles étroites, assure une fonction moustiquaire 100 % efficace.

Le Visio Moustiquaire Store est LA solution anti-insectes 100 % naturelle pour passer des nuits d'été reposantes !

*Source ANSES



HIVER

Jusqu'à
16%*
de gain sur les dépenses énergétiques

ÉTÉ

De
-3 à -5°C*
en température intérieure



UN CONFORT VISUEL OPTIMAL

Nous passons 90 % de notre temps dans des espaces clos. Pour notre bien-être et notre santé, la lumière naturelle est essentielle. Nos produits sont conçus pour une gestion de la lumière tout confort :

- Belle transparence de la toile store Soltis Horizon 86® de Serge Ferrari pour profiter d'un maximum de lumière naturelle
- Pas d'occultation de la vue extérieure : possibilité de profiter de la vue vers l'extérieur... sans être vu !
- Effet anti-éblouissement, pas de lumière excessive en intérieur

La gestion de la lumière est optimisée et régulée selon vos envies !



À SAVOIR

La capacité d'isolation d'un volet est représentée par le coefficient thermique Delta R. Plus la valeur du ΔR est élevée, plus le volet sera isolant (en position fermée).

LAMES ISOMAXX®

Spécialement développée pour les coloris sombres, la lame ISOMAXX® est la seule lame aluminium à double effet isolant été/hiver grâce à l'association exclusive des procédés Thermo-Reflex™ et Beckrytherm*. Le revêtement intérieur est constitué de particules d'aluminium hautement réfléchissantes pour conserver la chaleur en hiver. La face extérieure est traitée avec une laque invisible réfléchissant les rayons du soleil pour diminuer la chaleur en été.

Visio MOUSTIQUAIRE STORE	ΔR - Coefficient d'isolation
Avec lames alu standard	0,15 m² W/K
Avec lames ISOMAXX	0,25 m² W/K *
Avec lames ISOMAXX + store	Jusqu'à 0,33 m² W/K *

2X plus isolant en associant lame ISOMAXX + Store

* avec tablier et store en position fermée



UN CONFORT THERMIQUE ÉTÉ COMME HIVER AVEC DES ÉCONOMIES À LA CLÉ !

En été, la fonction store permet de filtrer la chaleur pour un confort thermique optimal grâce aux propriétés de la toile Soltis Horizon 86®. L'utilisation du store retarde la mise en marche de la climatisation : économie d'énergie et limitation de l'impact environnemental.

En hiver, réduisez l'utilisation du chauffage en profitant des apports thermiques gratuits en journée et en évitant les déperditions de chaleur la nuit grâce à la fermeture de vos volets roulants.

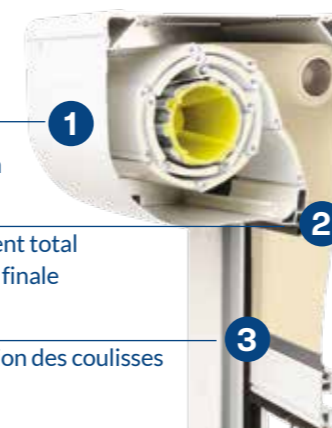
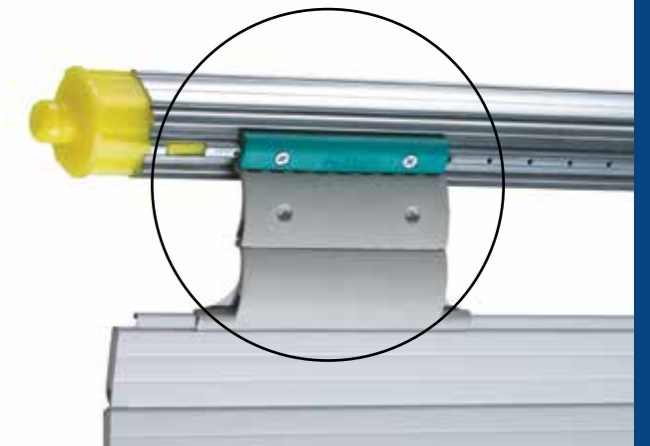
- Blocage de la chaleur jusqu'à 93 % grâce au store Soltis Horizon 86®
- $0,07 < g_{tot} < 0,11$ suivant les coloris



UN ATOUT SÉCURITÉ

En France, un cambriolage a lieu toutes les deux minutes. Grâce à son DVA (Dispositif de Verrouillage Automatique), le Visio Moustiquaire Store/ Visio Moustiquaire Store Solaire est particulièrement difficile à forcer et est un excellent système pour dissuader des intrusions.

Pour plus de tranquillité d'esprit chez soi !

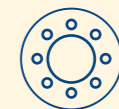


1 La taille du caisson

2 L'effacement total de la lame finale

3 La discrétion des coulisses

PETIT CAISSON



UN PETIT CAISSON POUR PLUS DE LUMIÈRE !

Quand on s'intéresse à un projet de volet roulant rénovation, on comprend vite qu'on risque de perdre de la lumière et du clair de vitrage. Le Visio Moustiquaire Store permet à un maximum de lumière d'entrer grâce au plus petit caisson de sa catégorie et à sa lame finale 100 % effaçable.

Plus d'infos en scannant le QR code



LE VISIO STORE VERTICAL

UNE DOUBLE MOTORISATION POUR UN PILOTAGE À LA CARTE !

Véritable solution innovante sur le marché, le Visio Store Vertical est vraiment facile à vivre pour un bien-être optimal ! Ce produit vous permettra de piloter votre store et votre volet indépendamment en toute simplicité.

Flashez le QR CODE pour avoir toutes les infos sur le produit



En été,

La fonction store permet de rester au frais tout en profitant de la lumière naturelle :

- Jusqu'à 28 % de transmission de lumière naturelle
- Jusqu'à 93 % de la chaleur bloquée grâce au store Soltis Horizon 86®
- $g_{tot} \leq 0.11$ sur tous les coloris
- Limite l'utilisation de la climatisation et diminue les émissions de CO2.

En hiver,

La performance thermique de l'ensemble du volet roulant et de son coffre joue un rôle prédominant dans la diminution de la consommation de chauffage (apports solaires dans la journée et moins de déperditions de chaleur vers l'extérieur la nuit).

*Source : étude TBC réalisée pour le SNFPSA (Syndicat National de la Fermeture, de la Protection Solaire et des Professions Associées) disponible sur www.voletisolant.com

ÉTÉ

De

-3 à -5°C

en température intérieure

HIVER

Jusqu'à

16%

d'économies de chauffage



UN CONFORT D'UTILISATION OPTIMAL

Le Visio Store Vertical combine un volet roulant et un store vertical dans un même caisson, avec 2 motorisations indépendantes, offrant un pilotage tout confort selon vos besoins. Le store préserve de la chaleur et de l'éblouissement, tandis que le volet isole l'habitat du froid l'hiver tout en apportant sécurité et occultation quand nécessaire. La conception exclusive du volet permet un encombrement réduit pour préserver le clair de vitrage.

À noter que le store étant motorisé, il est possible de le positionner à hauteur souhaitée en fonction de la luminosité.



PROTECTION DE LA LUMIÈRE DIRECTE

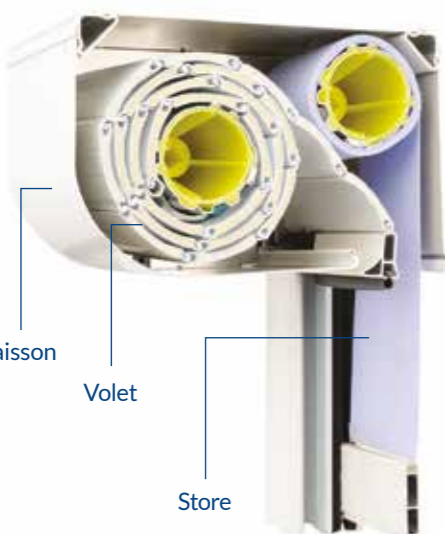
La luminosité est un facteur essentiel de bien-être chez soi. Une répartition de la lumière naturelle optimale améliore la qualité de vie. Source de chaleur et de confort, le soleil est également générateur d'éblouissement et de surchauffe.

Le Visio Store Vertical, idéal pour les pièces particulièrement exposées au soleil, permet de maîtriser les apports solaires et le niveau d'intensité lumineuse !



UN PETIT CAISSON POUR PLUS DE LUMIÈRE !

Quand on s'intéresse à un projet de volet roulant rénovation, on comprend vite qu'on risque de perdre de la lumière et du clair de vitrage. Le Visio Store Vertical permet à un maximum de lumière d'entrer grâce au plus petit caisson de sa catégorie et sa lame finale 100 % effaçable.



AÉRATION PRÉSERVÉE

Le plaisir des courants d'air estivaux : le store du Visio Store Vertical, en laissant passer l'air, permet une douce brise de fraîcheur tout en assurant sa fonction de barrage à la lumière et à la chaleur.



LE VISIO STORE VERTICAL ADAPTÉ AUX BAIES VITRÉES

En moyenne une baie vitrée mesure 2,4 m de largeur. Le Visio Store Vertical convient parfaitement puisqu'il permet de couvrir des largeurs jusqu'à 3 m ! Même sur de grandes dimensions, la toile fine du store permet d'avoir un petit diamètre d'enroulement donc un faible encombrement.



UN ATOUT SÉCURITÉ

En France, un cambriolage a lieu toutes les deux minutes. Grâce à son DVA (Dispositif de Verrouillage Automatique), le Visio Store Vertical est particulièrement difficile à forcer et est un excellent système pour dissuader des intrusions.

La solution Profalux est vraiment plus sécurisante !

Motorisation Solaire Basse consommation **Neosol**

**PARTOUT, PAR TOUS LES TEMPS
ET POUR LONGTEMPS !**



Grande autonomie

Plus de 50 jours d'autonomie même dans l'obscurité totale*



Fiabilité à toute épreuve

Haute durabilité du moteur jusqu'à 36 000 cycles équivalents à 50 ans d'utilisation*



Pilotage Tout confort

Pilotage individuel ou centralisé des équipements grâce aux télécommandes complémentaires

Neosol® ONE et Neosol HOME®

INNOVATION CONFORT

Neosol ONE

Neosol HOME



Télécommande individuelle



Télécommande mobile centralisée avec pied pour piloter tous les équipements solaires en un seul geste



Rénovation douce

Pas de branchements électriques, de goulottes disgracieuses ou de peintures à refaire.

* sur la base de 2 montées et 2 descentes par jour. test sur volet roulant rénovation : LDC = 1600 mm ; HCC = 2150 mm

Le confort connecté en toute simplicité

Télécommande connectée

des fermetures & protections solaires

Calyps'HOME est compatible avec les assistants vocaux Google Home® et Amazon Alexa®

Application gratuite et sans abonnement



Simplification de la vie quotidienne des utilisateurs finaux

CONFORT



- Possibilité de programmer les mouvements de ses volets depuis un ordinateur ou à distance via smartphone, individuellement ou en groupe
- Constitution de groupes de volets
- Constitution de scénarios en fonction des horaires et des jours

SÉCURITÉ



- Le contrôle est gardé même à distance
- Fermeture des volets en un seul geste en quittant l'habitat
- Un oubli ? Pilotage à distance de l'ouverture et de la fermeture de ses équipements

ÉCONOMIE



- Réduction de la consommation d'énergie et donc des factures tout en prenant soin de son habitat
- Décalage automatique des heures en fonction des saisons
- Gestion automatique de l'ouverture et de la fermeture des équipements en fonction de la température et de l'ensoleillement (avec capteur)

Et bien sûr, toujours la **prise IMPULSE®** !

Gagnez en tranquillité et en autonomie !

- La prise **IMPULSE** garantit le fonctionnement du volet, même en utilisation intensive, même en absence de luminosité extrême.
- Le chargeur **Booster +** permet de recharger la batterie depuis l'intérieur ultra-rapidement. En **90 minutes**, le moteur retrouve plusieurs mois d'autonomie !



PRISE IMPULSE

Accès hyper simple depuis l'intérieur pour recharger la batterie



Profalux propose des **produits motorisés** pouvant être **automatisés grâce à :**

- une **commande générale Zoé** Zigbee avec réglage crépusculaire
- **Calyps'HOME**, accompagnée du capteur de température et d'ensoleillement pour une gestion plus fine de vos équipements en fonction de la météo.

Ces solutions sont un véritable atout pour l'amélioration de la performance énergétique d'un bâtiment. Profalux vous accompagne avec une offre produits permettant d'optimiser les performances sur les critères de la RE2020.

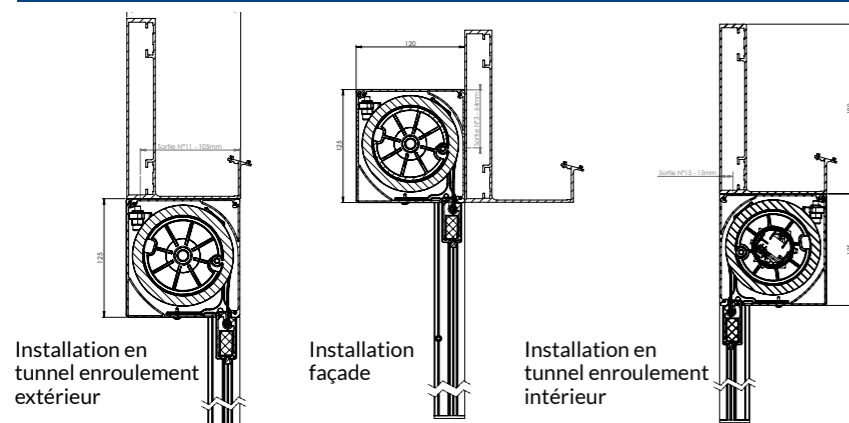


MOTORISATION RADIO ZIGBEE

Profalux est le premier fabricant de volets roulants à avoir adopté le protocole radio international Zigbee dès 2013 pour ses moteurs radiocommandés. Aujourd'hui cette motorisation permet à Profalux de proposer des produits compatibles avec les solutions des acteurs majeurs de l'habitat.



Schémas de pose



Limites d'utilisation dimensionnelles (motorisation Profalux)

	Mini	Maxi
Largeur dos de coulisses	496	6000
Hauteur caisson compris	800	4000
Surface m ²		18 m ²

Résistance au vent

	Hauteur sous coffre (mm)	Largeur dos de coulisses (mm)		
		3000	5000	6000
	3000	Classe 5	Classe 4	Classe 3
	4000	Classe 4	Classe 4	Classe 3

Caisson

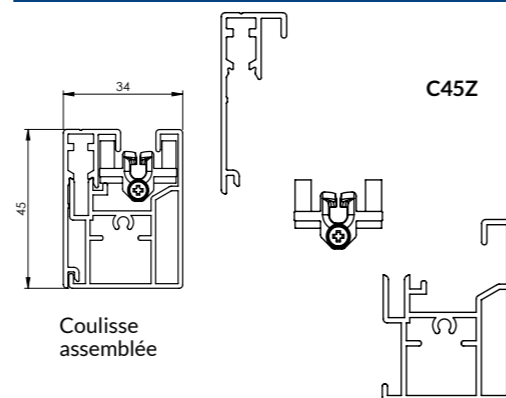
	Section 95 95 x 95	Section 125 125 x 120
Si LDC*	≤ 3000 mm	au-delà
Ou HCC*	≤ 3300	au-delà
Barre de charge 48 mm		



Motorisation

Radio Zigbee
Filaire

Coulisse



Caractéristiques de la toile

TOILE VEOZIP	
Coefficient d'ouverture	5 %
Poids	600 g/m ²
Épaisseur	0,90 mm
Résistance rupture (chaîne/trame)	250 / 170 daN / 5 cm
Résistance déchirure (chaîne/trame)	25 / 25 daN
Classement au feu	M1 / Euroclass : B-s2,d0
g _{tot} ^e	0,03 à 0,05 selon coloris

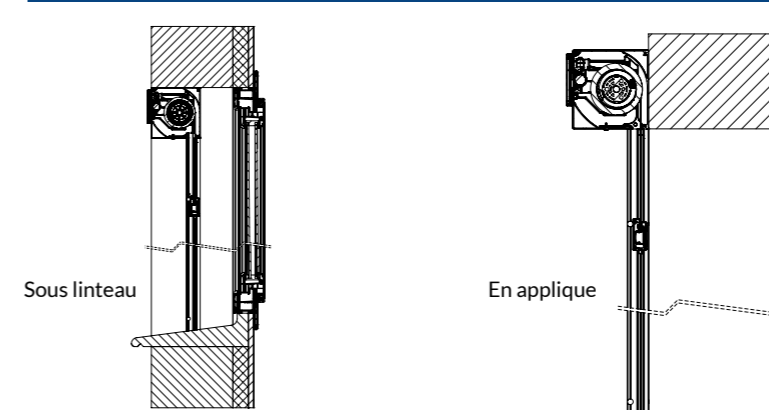
Flashez le QR CODE
et choisissez votre
coloris de toile



Coefficient isolation

Δ R 0.11 K/W

Schémas de pose



Limites d'utilisation dimensionnelles

	Mini	Maxi
Largeur dos de coulisses	526	3000
Hauteur caisson compris	800	3300
Surface m ²		10 m ²

Résistance au vent

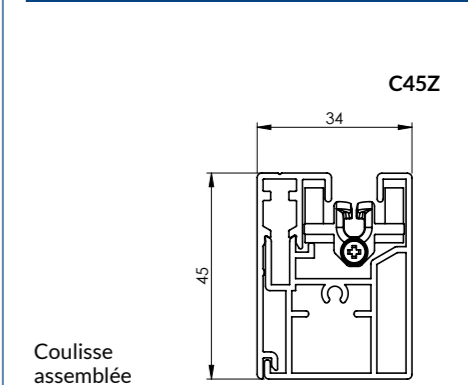
	Hauteur sous coffre (mm)	Largeur dos de coulisses (mm)	
		3000	
	3000	Classe 5	
	3300	Classe 4	

Caisson

	Section 125 125 x 120
Barre de charge 48 mm	



Coulisse



Caractéristiques de la toile

TOILE VEOZIP	
Coefficient d'ouverture	5 %
Poids	600 g/m ²
Épaisseur	0,90 mm
Résistance rupture (chaîne/trame)	250 / 170 daN / 5 cm
Résistance déchirure (chaîne/trame)	25 / 25 daN
Classement au feu	M1 / Euroclass : B-s2,d0
g _{tot} ^e	0,03 à 0,05 selon coloris

Flashez le QR CODE
et choisissez votre
coloris de toile



Coefficient isolation

Δ R 0.11 K/W

Motorisation

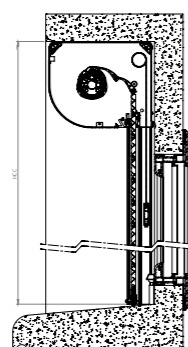
Radio solaire
Neosol





Schéma de pose

Sous linteau /
Enroulement extérieur



Limites d'utilisation dimensionnelles
(motorisation Profalux)

	Mini	Maxi
Largeur dos de coulisses	530	1749
Hauteur caisson compris	400	2450
Surface m ²		3 m ²

Résistance au vent

	Largeur dos de coulisses (mm)	
Lame PX39	1700	
Hauteur sous coffre (mm)	2250	Classe 5

Caisson

	HCC PX39	HCC PX40	HCC PVC 40
Section 123 x 161	1250		
Section 132 x 170	1550	750	1150
Section 155 x 191	2350	1150	1750
Section 170 x 204	2450	1550	2150
Section 205 x 235		2450	24050

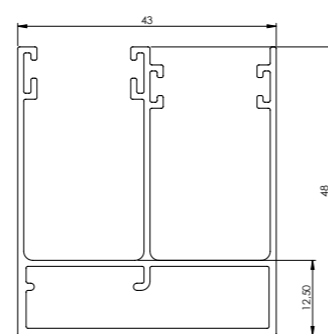
Motorisation



Radio Zigbee
Filaire

Coulisse

C48D



Coulisse double

Caractéristiques de la toile

TOILE SOLTIS 86 :

Coefficient d'ouverture	14 %
Poids	380 g/m ²
Épaisseur	0,45 mm
Résistance rupture (chaîne/trame)	230 / 160 daN / 5 cm
Résistance déchirure (chaîne/trame)	45 / 22 daN
Classement au feu	M1 / Euroclass : B-s2,d0
g_{tot}^e	0,07 à 0,11 selon coloris

Flashez le QR CODE
et choisissez votre
coloris de toile

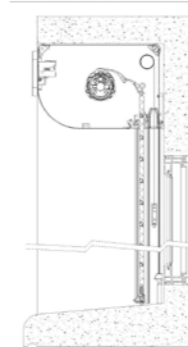


Coefficient isolation

Lame alu + store : 0.23*
Lame thermo reflex / ISOMAXX + Store : 0.33*

Schéma de pose

Sous linteau /
Enroulement extérieur



Limites d'utilisation dimensionnelles
(motorisation Profalux)

	Mini	Maxi
Largeur dos de coulisses	530	1749
Hauteur caisson compris	400	2350
Surface m ²		3 m ²

Résistance au vent

	Largeur dos de coulisses (mm)	
Lame PX39	1700	
Hauteur sous coffre (mm)	2250	Classe 5

Caisson

	HCC PX39
Section 123 x 180	1250
Section 132 x 202	1550
Section 155 x 225	2350

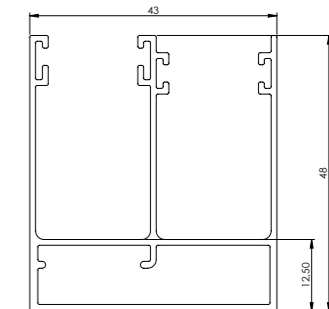


Motorisation

Radio solaire Neosol

Coulisse

C48D



Coulisse double

Caractéristiques de la toile

TOILE SOLTIS 86 :

Coefficient d'ouverture	14 %
Poids	380 g/m ²
Épaisseur	0,45 mm
Résistance rupture (chaîne/trame)	230 / 160 daN / 5 cm
Résistance déchirure (chaîne/trame)	45 / 22 daN
Classement au feu	M1 / Euroclass : B-s2,d0
g_{tot}^e	0,07 à 0,11 selon coloris

Flashez le QR CODE
et choisissez votre
coloris de toile



Coefficient isolation

Lame alu + store : 0.23*
Lame Thermo-Reflex / ISOMAXX + Store : 0.33*

* avec tablier et store en position fermée

* avec tablier et store en position fermée

VOLET ROULANT VISIO STORE VERTICAL



SERVICES PROFALUX TELLEMENT PRATIQUES !

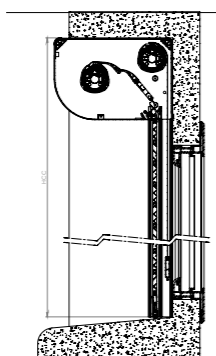
DISPONIBLES
7J/7
24H/24



Schéma de pose

Sous linteau /
Enroulement extérieur

En applique /
Enroulement extérieur

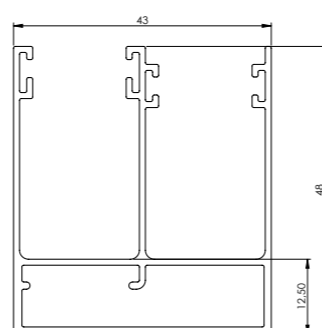


Limites d'utilisation dimensionnelles (motorisation Profalux)

	Mini	Maxi
Largeur dos de coulisses	495	3000
Hauteur caisson compris	400	2350
Surface m ²		6 m ²

Coulisse

C48D



Coulisse double

Caractéristiques de la toile

TOILE SOLTIS 86 :

Coefficient d'ouverture	14%
Poids	380 g/m ²
Épaisseur	0,45 mm
Résistance rupture (chaîne/trame)	230 / 160 daN / 5 cm
Résistance déchirure (chaîne/trame)	45 / 22 daN
Classement au feu	M1 / Euroclass : B-s2,d0
g _{tot} ^e	0,07 à 0,11 selon coloris

Flashez le QR CODE
et choisissez votre
coloris de toile



Résistance au vent

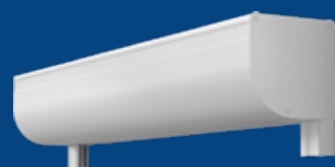
Lame PX39	Hauteur sous coffre (mm)	Largeur dos de coulisses (mm)		
		1700	2100	2500
	2350	Classe 5	Classe 4	Classe 3

Coefficient isolation

Lame alu + store : 0.23
Lame Thermo-Reflex / ISOMAXX + Store : 0.33

Caisson

Lame PX39	HCC
Section 132 x 202	1550
Section 155 x 225	2350



Motorisation

Radio Profalux Zigbee



DÉPANNER EN 2 CLICS

Facilitez-vous le dépannage et laissez-vous guider
avec les notices interactives.

En quelques étapes, trouvez la solution à votre problème.

Facilitez-vous
le dépannage !





Large choix de solutions produits

Stores verticaux extérieurs et volets roulants multifonctions avec store ou moustiquaire store.



Haute finition esthétique

Parfaite intégration sur les fenêtres, baies et pergolas, caisson aux dimensions minimalistes.



Confort d'été optimal

Jusqu'à 95 % de la chaleur bloquée à l'extérieur, anti-éblouissement.



Grandes dimensions

Idéal pour grandes baies et pergolas avec STYLBIO ZIP jusqu'à 6 m.



Excellente résistance au vent

Jusqu'à classe 5 selon modèle et configuration.



Pose facile et rapide

Adaptation à toutes les configurations.



Documentation - Agence Félix - Documents et photos non contractuels. Profalux se réserve le droit de modifier, à tout moment, les caractéristiques esthétiques et techniques de ses produits - Crédits photos : Profalux - Adobe Stock - Serge Ferrari - DOC STORES-PX-23 - Ne pas jeter sur la voie publique

* D O C - S T O R E S - P X - 2 3 *



QUALITÉ
INNOVATION
ENVIRONNEMENT

POUR VOUS, CLAIREMENT **DEVANT**



VOLETS ROULANTS

BRISE-SOLEIL ORIENTABLES

STORES VERTICAUX

PORTES DE GARAGE