

# Store Vertical Extérieur Stylbio Zip

PETIT  
CAISSON

**Serge Ferrari**®

**RE 2020**  
RÉGLEMENTATION ENVIRONNEMENTALE

Calyps  
HOME



**CONFORT THERMIQUE ET VISUEL  
IDÉAL GRANDES OUVERTURES & PERGOLAS**

- Spécial grandes dimensions et pergolas jusqu'à 6 m de large et surface maxi 18m<sup>2</sup>
- 2 sections de caisson 95 et 125 mm
- Excellente résistance au vent grâce au système Zip pour le maintien de la toile dans les coulisses
- Coulisses en 3 parties pour une pose et une dépose facilitées
- Structure autoportée, aucune fixation autre que les coulisses n'est nécessaire
- Large choix esthétique : 15 coloris disponibles pour la toile Soltis Veozip de Serge Ferrari®
- Haute performance énergétique : bloque jusqu'à 97% de la chaleur en été
- Confort visuel optimisé
- Excellente tenue des couleurs aux UV

## CAS DE POSE

### Pose **SANS RÉSERVATION**

Construction traditionnelle avec isolation par l'intérieur ou l'extérieur



#### Sous linteau

(Enroulement extérieur)

Perçage tableau

Perçage de face



#### Sous linteau

(Enroulement intérieur)

Perçage tableau



#### En applique

(Enroulement extérieur)

Perçage de face

### Pose **SUR PERGOLA**



## Informations

Pour plus d'informations, vous pouvez consulter notre documentation STORES VERTICAUX POUR L'HABITAT.



# Caractéristiques techniques

## ■ Toile Soltis Veozip



Coefficient d'ouverture	5%
Poids	600 g/m <sup>2</sup>
Épaisseur	0,90 mm
Résistance rupture (chaîne/trame)	250 /170 daN / 5 cm
Résistance déchirure (chaîne/trame)	25 / 25 daN
Classement au feu	M1 / Euroclass : B-s2,d0
$g_{tot}^e$	0,03 à 0,05 selon coloris

Coefficient d'isolation store Stylbio ZIP :  $\Delta R = 0,11 \text{ m}^2.K/W$

## ■ Manœuvres

●	Radio
✗	Manœuvre de secours
●	Filaire
✗	Tirage direct

● Réalisable    ✗ Non réalisable

## ■ Limites

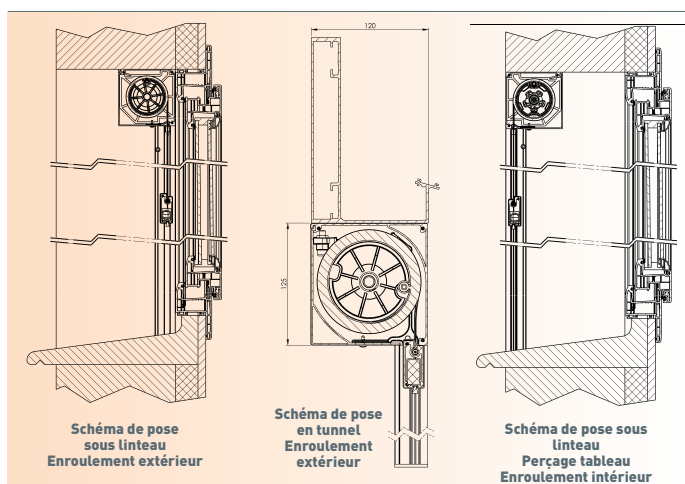
	Électrique sans secours (mm)
LDC* mini	496
HCC* mini	800

## ■ Forme du caisson



95x95 - 125x120  
125 Si LDC >= 3000 ou HCC >= 3300

## ■ Coupes

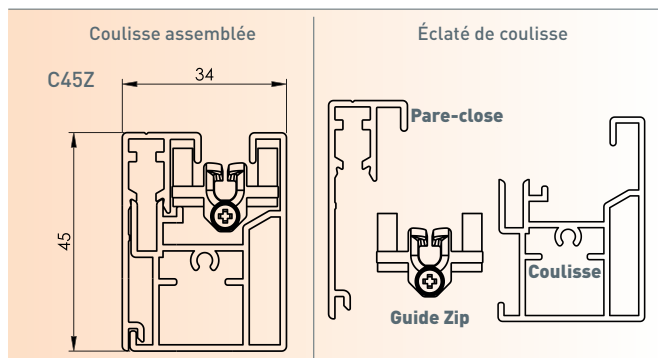


## ■ Résistance au vent

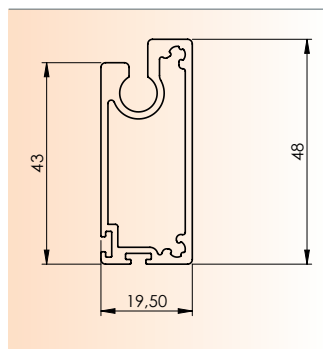
Hauteur sous coffre (mm)		Largeur dos de coulisse (mm)		
		3 000	5 000	6 000
3 000	4 000	Classe 5	Classe 4	Classe 3
	4 000	Classe 4	Classe 4	Classe 3

> Retrouvez toutes les précisions sur la résistance au vent en tapant DOP STORE sur : [www.profalux-pro.com/documentations](http://www.profalux-pro.com/documentations)

## ■ Coulisse



## ■ Barre de charge



## ■ Couleurs

Flashez le QR CODE et choisissez votre coloris de toile et d'encadrement



## ■ Limites d'utilisation store vertical extérieur Stylbio Zip

## ■ Raccord de toile

⚠ Raccord horizontal de la toile de store si HCC > 2780

