

Store Vertical Extérieur Ambio Solaire



Nouvelle Génération
Écosystème de motorisation solaire
avec télécommandes



POSE ULTRA RAPIDE
CONFORT THERMIQUE
ET VISUEL



- La toile Soltis Horizon 86 bloque jusqu'à 93 % de la chaleur
- Effacement total de la barre de charge dans le caisson (plus de lumière)
- Emprise minimale sur la fenêtre : caisson de 90
- Structure autoportée, aucune fixation autre que les coulisses n'est nécessaire
- Perçage oblong des coulisses, idéal pour un alignement parfait de la toile
- Embouts télescopiques de la barre de charge (pas de risque de sortie au vent)
- Fins de courses prè-réglées en usine
- Possibilité de récupérer 4 mm d'absence de jeu à la pose
- Panneau solaire intégré au caisson (dimensions : 510 X 80 X 10 mm)
- Option panneau déporté
- Livré prêt à poser et prêt à fonctionner

LES AVANTAGES DES PRODUITS SOLAIRES... LA TECHNOLOGIE Neosol EN PLUS

• GRANDE AUTONOMIE*

Jusqu'à 50 jours d'autonomie même dans l'obscurité totale.

• FIABILITÉ À TOUTE ÉPREUVE*

Haute durabilité du moteur jusqu'à 36 000 cycles équivalents à 50 ans d'utilisation.

• GESTION SIMPLIFIÉE DES CHANTIERS

Pose sans contrainte d'exposition et télécommande centralisée Neosol HOME livrée prête à l'emploi grâce au système Neosol GROUP READY.

• PILOTAGE TOUT CONFORT

Duo de télécommandes Neosol ONE et Neosol HOME (en option) pour actionner les équipements individuellement ou tous en même temps.

* sur la base de 2 montées et 2 descentes par jour (Volet Roulant LDC - 1600 mm HCC 2150 mm)

CAS DE POSE

Pose **SANS RÉSERVATION** Construction traditionnelle avec isolation par l'**extérieur** ou par l'**intérieur***



Sous linteau

(Enroulement extérieur)

Perçage tableau
Perçage de face



Sous linteau

(Enroulement intérieur)

Perçage tableau



En applique

(Enroulement extérieur)

Perçage de face



En façade

(Enroulement extérieur)

Sur équerre

■ Exclusivité : Prise IMPULSE



Chargeur Booster +
longueur de câble 3 m
temps de charge : 1h30

Gagnez en tranquillité et en autonomie

- La prise IMPULSE garantit le fonctionnement du store, même en utilisation intensive ou en cas de mauvais exposition à la lumière.
- Il suffit de recharger la batterie depuis l'intérieur grâce au chargeur Booster +. Après 90 min, le moteur retrouve plusieurs mois d'autonomie.
- La prise IMPULSE permet le branchement d'une batterie de secours pour un SAV simplifié. La batterie est livrée chargée.
- Garantie 5 ans.

Caractéristiques techniques

Toile Soltis Horizon 86

Serge Ferrari

Coefficient d'ouverture	14%
Poids	380 g/m ²
Épaisseur	0,45 mm
Résistance rupture (chaîne/trame)	230 /160 daN / 5 cm
Résistance déchirure (chaîne/trame)	45 / 20 daN
Classement au feu	M1 / Euroclass : B-s2,d0
g_{tot}^e	0,07 à 0,11 selon coloris

 Coefficient d'isolation store Ambio: $\Delta R = 0,08 \text{ m}^2 \cdot K/W$

Manœuvres

●	Radio (Moteur Profalux Neosol uniquement)
✗	Filaire
✗	Manoeuvre de secours
✗	Tirage direct
✗	Tringle oscillante

● Réalisable ✗ Non réalisable

Limites

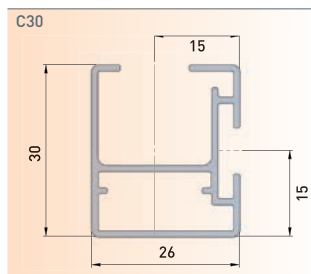
	Électrique sans secours (mm)
LDC* mini	555
HCC* mini	400

 LDC* : Largeur Dos de Coulisses
 HCC* : Hauteur Caisson Compris

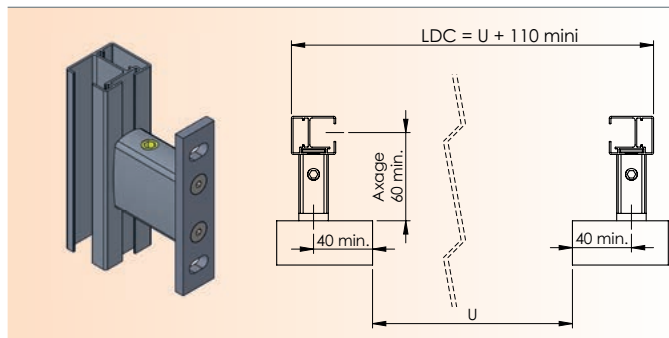
Forme du caisson



Coulisses



Pose sur équerres

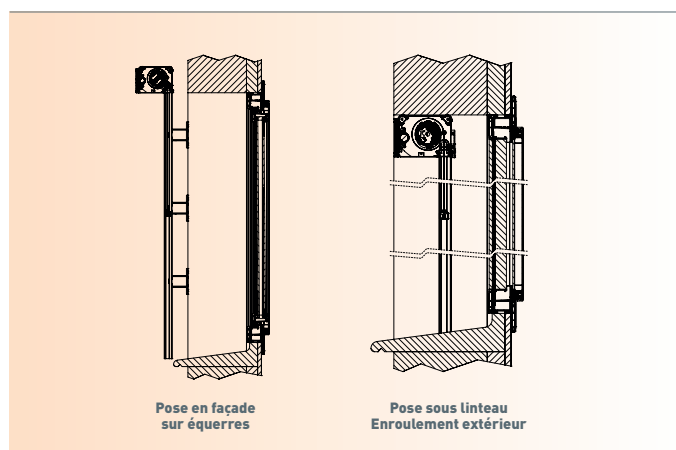


Limites d'utilisation store vertical extérieur Ambio Solaire

H/L (mm) jusqu'à	749	849	949	1049	1149	1249	1349	1449	1549	1649	1749	1849	1949	2049	2149	2249	2349	2449	2749	2849	2949	3049	3149	3249	3349	3449	3549	3649	3749	3849	3949	4000	
799																																	
899																																	
999																																	
1099																																	
1199																																	
1299																																	
1399																																	
1499																																	
1599																																	
1699																																	
1799																																	
1899																																	
1999																																	
2099																																	
2199																																	
2299																																	
2399																																	
2499																																	
2599																																	
2699																																	
2799																																	
2899																																	
2999																																	
3050																																	

Coulisses : C30

Coupes



Nombre d'équerres pour fixation en applique

Hauteur caisson compris	Nombre d'équerres par coulisse
< 1800 mm	2
< 3000 mm	3
< = 3050 mm	4

Panneau déporté

 Panneau solaire déporté :
 510 mm x 80 mm x 50 mm
 Câble longueur 1,5 m noir :
 Câble 3 brins de 0,75mm²
 Câble longueur 3 m noir :
 Câble 3 brins 1,5 mm²


Résistance au vent

Hauteur sous coffre (mm)	Largeur dos de coulisse (mm)	
	2 250	2 000

 > Retrouvez toutes les précisions sur la résistance au vent en tapant DOP STORE sur : www.profalux-pro.com/documentations

Couleur

Flashez le QR CODE et choisissez votre coloris de toile et d'encadrement



Informations

 Pour plus d'informations, vous pouvez consulter notre documentation STORES VERTICAUX POUR CHANTIERS www.profalux-pro.com/documentations

Raccord de toile

⚠ Raccord horizontal de la toile de store si LDC > 1815 et HCC > 1570