

Presto Moustiquaire Store

pour coffre tunnel



- 2 produits en 1
- Moustiquaire Store : Toile Soltis 86 de Serge Ferrari®
 - bloque jusqu'à 93% de la chaleur
 - jusqu'à 28% de transmission de lumière naturelle
- Encombrement réduit : l'enroulement ne dépasse pas la joue
- Coulisse esthétique et design
- Tablier monté sur l'axe en usine
- Moustiquaire manœuvrée par tirage direct
- Pose en enroulement extérieur uniquement
 - Avec lame PX39 et toile Soltis 86 : $\Delta R 0.23m^2K/W^*$
 - Avec lame PX39 Thermo-Reflex™ ou ISOMAXX + toile Soltis 86 : $\Delta R 0.33m^2K/W^*$

*Avec store et tablier en position fermée

TRÈS ADAPTÉ
AUX CHAMBRES
D'ENFANTS
ET AUX CUISINES

CAS DE POSE

Pose dans **COFFRE TUNNEL**

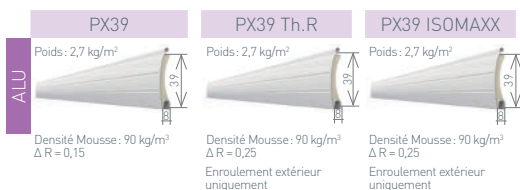
Construction traditionnelle
avec isolation par l'intérieur



Possible aussi en Isolation
Thermique par l'Extérieur

Caractéristiques techniques

Lames (coloris, voir sur la dernière page)



Manœuvres

●	Radio (moteur Profalux Zigbee uniquement)
✗	Manœuvre de secours
✗	Filaire
✗	Tirage direct
✗	Tringle oscillante

● Réalisable ✗ Non réalisable

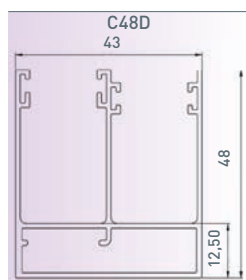
La moustiquaire se manœuvre uniquement par tirage direct.

Limites mini

	Électrique sans secours Moteur Profalux (en mm)
LDC* mini	530
H* mini	400

⚠ Décalage de 20 mm par rapport à la menuiserie pour faciliter le déverrouillage de la barre de charge de la moustiquaire

Coulisse



Limites d'utilisation lame Alu et Presto Moustiquaire Store

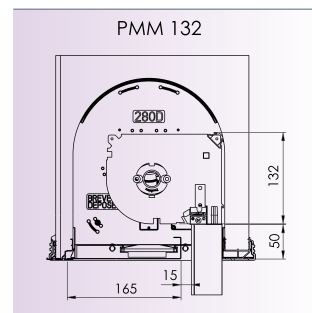
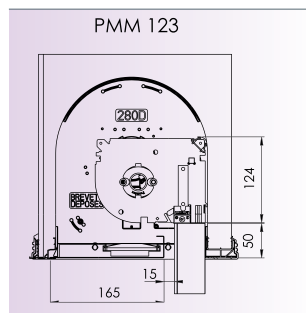
H = Hauteur Sous Linteau / L = largeur Dos de Coulisses

H/L jusqu'à	749	849	949	1049	1149	1249	1349	1449	1549	1649	1749
799											
899											
999											
1099											
1199											
1299											
1350											PX39

*LDC : Largeur Dos de Coulisses
*HSL : Hauteur Sous Linteau

Sections des joues

HSL* jusqu'à	PX39
650	123
750	
850	
950	
1050	
1150	132
1250	
1350	



⚠ À la prise de cote, si la cote E est supérieure à 50 mm, rajouter la différence à HSL.

Section des joues H x P
132x170

Presto Moustiquaire Store dans Coffralux

HSL* jusqu'à	PX39
650	28
750	
850	
950	
1050	
1150	
1250	
1350	

Toile Soltis Horizon 86 Serge Ferrari

Coefficient d'ouverture	14%
Poids	380 g/m ²
Épaisseur	0,45 mm
Résistance rupture (chaîne/trame)	230 / 160 daN / 5 cm
Résistance déchirure (chaîne/trame) 25 / 25 daN	45 / 20 daN
Classement au feu	M1 / Euroclass : B-s2,d0
g_{tot}^e	0,07 à 0,11 selon coloris

Coefficient d'isolation Visio Store Vertical
Lame alu + store $\Delta R = 0,15 + 0,08m^2.K/W$
Lame Thermo-Reflex™ / ISOMAXX + store $\Delta R = 0,25 + 0,08m^2.K/W$

Couleurs

Flashez le QR CODE pour plus d'information sur les coloris d'encadrement et toiles.

