

Certificat

FERMETURES**Baies, portes, vérandas et accessoires.**

Volet Roulant Traditionnel « Volet roulant pour coffre tunnel, TRADI 9 et PRESTO » et Solaire.

Le CSTB atteste que le produit ci-dessus est conforme à des caractéristiques décrites dans le référentiel de certification NF Fermetures (NF 202) en vigueur, après évaluation selon les modalités de contrôle définies dans ce référentiel.

En vertu de la présente décision notifiée par le CSTB, AFNOR Certification accorde à :

La société PROFALUX

377 rue des Cyprès 74311 CLUSES France

Usine

**PROFALUX
377 rue des Cyprès 74311 CLUSES France**

le droit d'usage de la marque NF Fermetures pour le produit objet de cette décision, pour toute sa durée de validité et dans les conditions prévues par les règles générales NF et le référentiel mentionné ci-dessus.

Décision d'admission n° 056-263-24 du 1^{er} août 2001

Décision d'extension n° 915-263-24 du 21 mai 2021

Cette décision se substitue à la décision n° 817-263-24 du 02 avril 2019

Le certificat en vigueur peut être consulté sur le site internet <http://evaluation.cstb.fr/certifications/nf202/> pour en vérifier sa validité.

CARACTÉRISTIQUES CERTIFIÉES

A ce certificat est attaché le classement VEMCROS

| | | |
|--|-------------|---|
| Résistance au vent : | V*3 V*4 V*5 | Selon configurations et dimensions |
| Endurance mécanique : | E*2 | Manœuvre par treuil |
| | E*3 | Manœuvres motorisée (lame PX 55) |
| | E*4 | Manœuvre motorisée et manœuvre par treuil (volet presto uniquement) |
| Manœuvre : | M *1 | Manœuvre par treuil |
| | M | Manœuvre motorisée |
| Résistance aux chocs : | C* | Critère accepté |
| Comportement à l'ensoleillement ⁽¹⁾ : | R | Critère accepté |
| Occultation : | O* | Critère non demandé |
| Corrosion : | S*2 | Critère accepté |
| Résistance thermique : | ΔR* | Selon configurations |
| Facteur solaire | Sws - gtot* | Selon coloris |

Note : Les niveaux des classes, en fonction de la configuration et des dimensions, sont ceux retenus dans le dossier de la marque déposé au CSTB et synthétisés dans les pages suivantes.

⁽¹⁾ Cette caractéristique complémentaire n'est pas visée par la norme produit NF EN 13659

Ce certificat comporte 5 pages.

Correspondant :

DIRECTION BAIES ET VITRAGES
Courriel : Nf202@cstb.fr
Tél. : 01 64 68 84 45

Pour le CSTB
Pour le Président



Florent LYON

CENTRE SCIENTIFIQUE ET TECHNIQUE DU BÂTIMENT

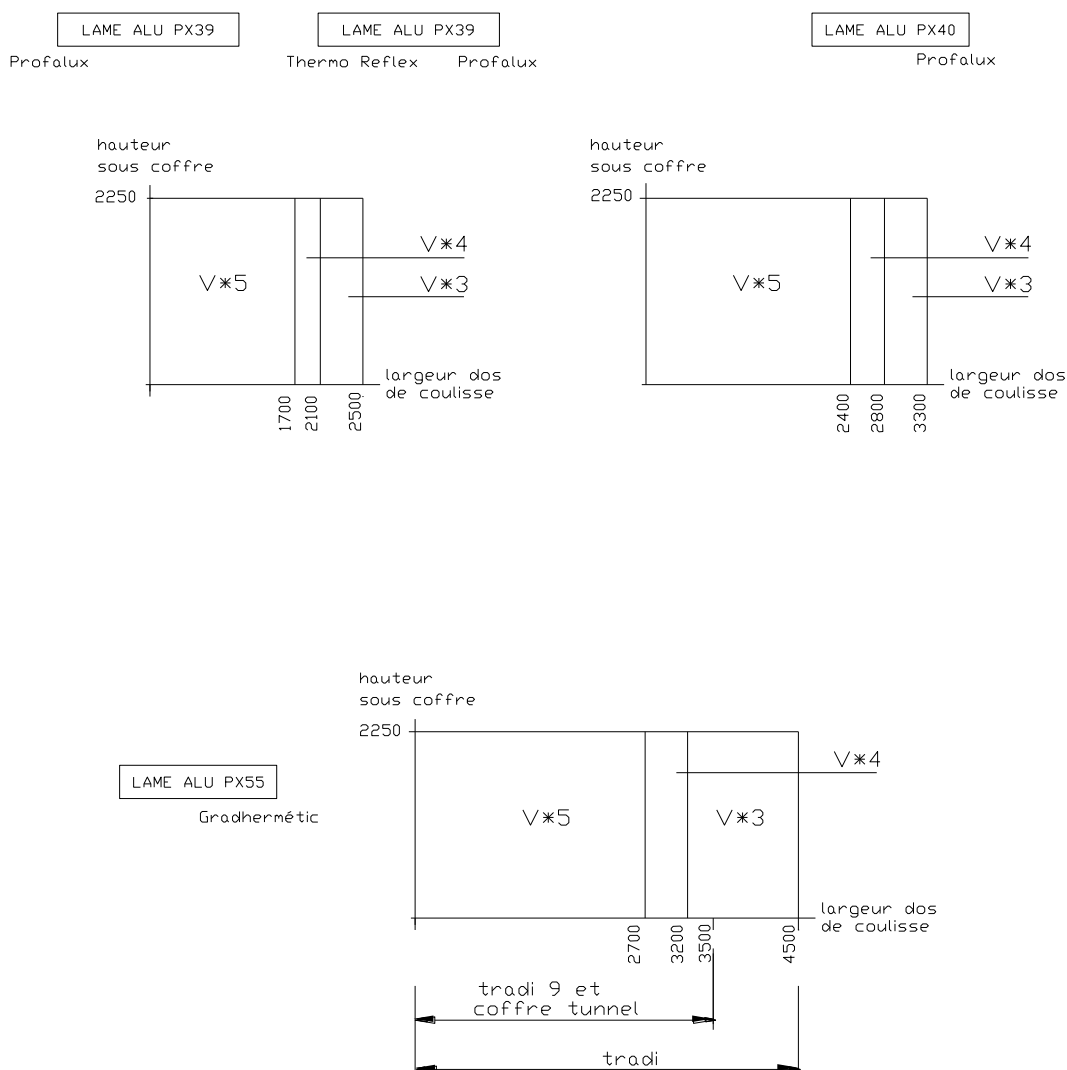
84 avenue Jean Jaurès - Champs-sur-Marne - 77447 Marne-la-Vallée cedex 2
Tél. : +33 (0)1 64 68 82 82 - Fax : +33 (0)1 64 68 89 94 - www.cstb.fr
MARNE-LA-VALLÉE / PARIS / GRENOBLE / NANTES / SOPHIA ANTIPOLIS

Annexe du Certificat

Décision n° 915-263-24 du 21 mai 2021

PERFORMANCES

🔧 Résistance au vent :



Hauteur sous coffre = Hauteur coulisse - 50mm

Nota : La version solaire est uniquement proposée sur des volets équipés de la lame aluminium PX39.

Annexe du Certificat

Décision n° 915-263-24 du 21 mai 2021

☞ **Endurance mécanique :**

Manœuvre par treuil : E*2
E*4 : (volet Presto uniquement)
Manœuvre motorisée : E*3 (utilisation uniquement avec la lame PX 55)
E*4 (dont solaire)

☞ **Manœuvre :**

- Effort de manœuvre :

Manœuvre par treuil = M*1
Manœuvre motorisée = M avec les Moteurs Somfy RS 100, Solus, Oximo RTS et IO, LT 50, IPSO et LS 40
Moteurs solaires : Profalux PX3R10, Simu AUTOSUN 2 et Somfy OXIMO WF RTS
Moteurs Profalux (MDA tête verte ATJB tête rouge)

- Fausses Manœuvres :

Manœuvre par treuil : Critères satisfaisants
Manœuvre motorisée : Critères non évalués dans le cadre du classement M
(Voir notice avec préconisations d'utilisation)

- Résistance des organes maintenant la fermeture en position déployée (EOFC) : Critère satisfaisant

☞ **Résistance aux chocs : C***

☞ **Comportement à l'ensoleillement : R**

☞ **Occultation : 0***

☞ **Corrosion : S*2**

☞ **Résistance thermique :**

Résistance thermique du tablier en m².K/W

Tabliers aluminium Lames PX39, PX40, PX55 Rsh = 0,01

Résistance thermique (fermeture + lame d'air) en m².K/W

Perméabilité à l'air : classe 4 (faible perméabilité)

Tabliers aluminium Lames PX39, PX40, PX55 ΔR* = 0,15

Note : Les systèmes de classe 4 permettent l'installation d'une entrée d'air sur la fenêtre ou / et sur le coffre de volet roulant.

Annexe du Certificat

Décision n° 915-263-24 du 21 mai 2021

– **Volet équipé du tablier alu PX39 Thermo Reflex**

La résistance thermique du volet résulte des 3 critères ci-après :

- Résistance thermique du tablier en $m^2.K/W$ Rsh = 0,01
- Perméabilité à l'air : faible perméabilité Classe 4
- Emissivité de la face intérieure du volet $\varepsilon = 0,32$

Résistance thermique (tablier + lame d'air + laque faible émissivité) en $m^2.K/W$

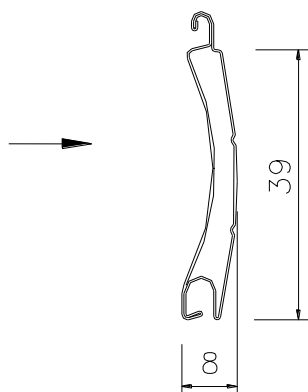
Tablier aluminium avec lame PX39 Thermo Reflex (enroulement extérieur et intérieur) $\Delta R^* = 0,25$

Note : Calcul selon les règles Th-U 2015 - Fascicule 3 – Parois vitrées

lame PX 39 - Thermo Reflex

Enroulement extérieur

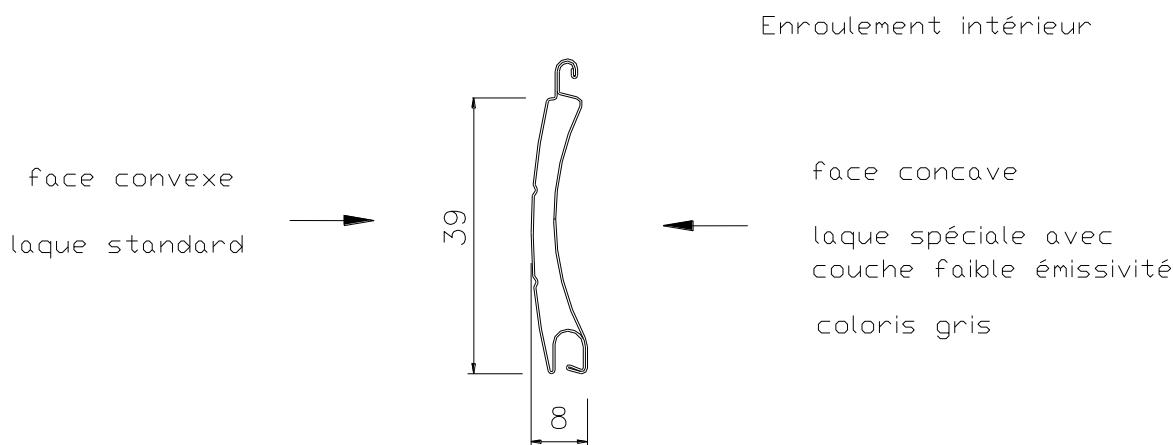
face concave
laque standard



face convexe
laque spéciale avec
couche faible émissivité
coloris gris

Annexe du Certificat

Décision n° 915-263-24 du 21 mai 2021



Note : Une instruction de nettoyage annuel est affichée sur le produit, à proximité de l'étiquette NF Fermetures.

☞ Facteur solaire :

| | | |
|---------------------------------------|-------------------|--------------------|
| Tabliers de coloris blanc, gris clair | ($L^* \geq 82$) | Sws = gtot* = 0,05 |
| Tabliers de coloris marron, noir | ($L^* < 82$) | Sws = gtot* = 0,10 |

Nota : Dans le respect des préconisations définies par le fabricant du volet solaire, la batterie est garantie pour un fonctionnement pendant 5 années minimum.

Le produit du présent certificat fait l'objet d'une Déclaration Environnementale (DE) collective, laquelle est déposée sur le site www.inies.fr. Cette DE a été établie en mai 2020 et a fait l'objet d'une vérification par une tierce partie indépendante selon l'arrêté du 31 août 2015. Cette information est donnée à titre indicatif et ne doit pas être assimilée à une évaluation par le CSTB de la conformité des données contenues dans la DE/FDES.