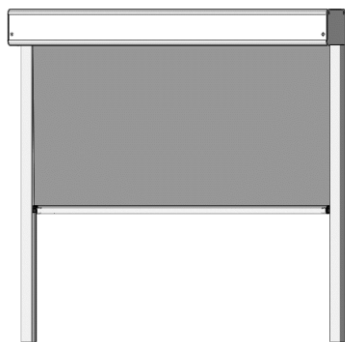


NOTICE DE POSE – STORE VERTICAL

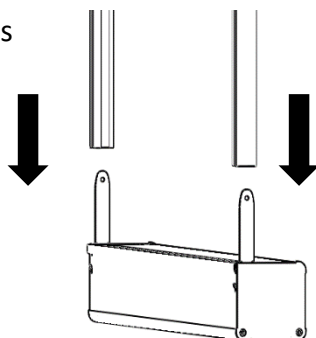
1. Opérations préliminaires



- Vérifier que le store correspond bien aux dimensions de la fenêtre.
- Oter le film pelable de protection du caisson.

2. Montage des coulisses

- Insérer les pattes de liaisons dans les coulisses.



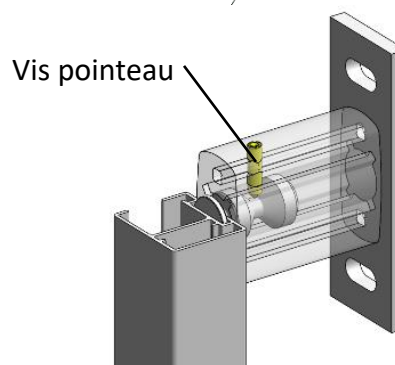
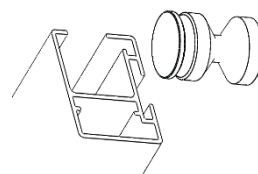
3. Pose du caisson

Pose tableau :

- Plaquer l'ensemble caisson/coulisses contre la fenêtre.
Nota : si besoin caler les coulisses
- Fixer les coulisses sur le support menuiserie ou le support béton.
- Mise à niveau du store.

Pose sur équerre :

- Fixer les équerres sur le support menuiserie ou le support béton.
- Insérer le pion dans la rainure de coulisse.
- Fixer l'ensemble avec la vis pointeau.



- Mise à niveau du store.

4. Finitions

Brancher le moteur, les fins de course ont été pré-réglées en usine.

A savoir !

La toile ne pénètre pas dans les coulisses.

5. Utilisation

En cas de vent, le store doit être replié au-delà des vitesses de vent suivantes :

Distance toile / façade	Classe 3	Classe 2	Classe 1	Classe 0
0 à 100 mm	49 km/h	38 km/h	28 km/h	28 km/h
101 à 300 mm	39 km/h	28 km/h	18 km/h	18 km/h
301 à 500 mm	29 km/h	18 km/h	8 km/h	8 km/h
501 mm et +	Cas de pose interdit			

La classe de résistance au vent est notée sur l'étiquette CE du produit.



Vous rencontrez un problème ?
Consulter PROFA'DEP et les
TUTOS :



En cas de besoin, appeler SOS Poseurs
au 04 50 98 78 60 du lundi au vendredi
De 8h à 12h et de 14h à 17h30

LIRE LES INSTRUCTIONS DU FABRICANT AVANT D'UTILISER LE PRODUIT

Instructions importantes de sécurité pour l'installation.

Une installation incorrecte peut conduire à de graves blessures.

Suivez toutes ces instructions ainsi que celles figurant dans les notices jointes.

Conservez ces instructions

Aucune modification de conception ou de configuration de l'équipement ne doit être effectuée sans consultation préalable du fabricant ou de son représentant attitré.

Mises en garde Utilisateurs - INSTRUCTIONS DE SECURITE IMPORTANTES. AVERTISSEMENT – IL EST IMPORTANT POUR LA SECURITE DES PERSONNES DE SUIVRE CES INSTRUCTIONS.

CONSERVEZ CES INSTRUCTIONS

- Ne pas laisser les enfants jouer avec les dispositifs de commande.
- Tenir la télécommande hors de portée des enfants.
- Examiner fréquemment l'installation afin de détecter tout signe d'usure ou d'endommagement des câbles.
- Ne pas utiliser la fermeture si une réparation est nécessaire.
- Pour les fermetures qui peuvent être manœuvrées hors de vue du tablier, l'utilisateur doit prendre les mesures nécessaires pour empêcher toute manœuvre de la fermeture pendant les opérations d'entretien (nettoyage des vitres).
- Pour le contrôle ou l'entretien des parties électriques, la fermeture doit être mise hors tension de manière sûre.
- Par temps de gel : ne pas manœuvrer les volets roulants—désactiver la programmation des heures d'ouvertures et de fermetures par horloge