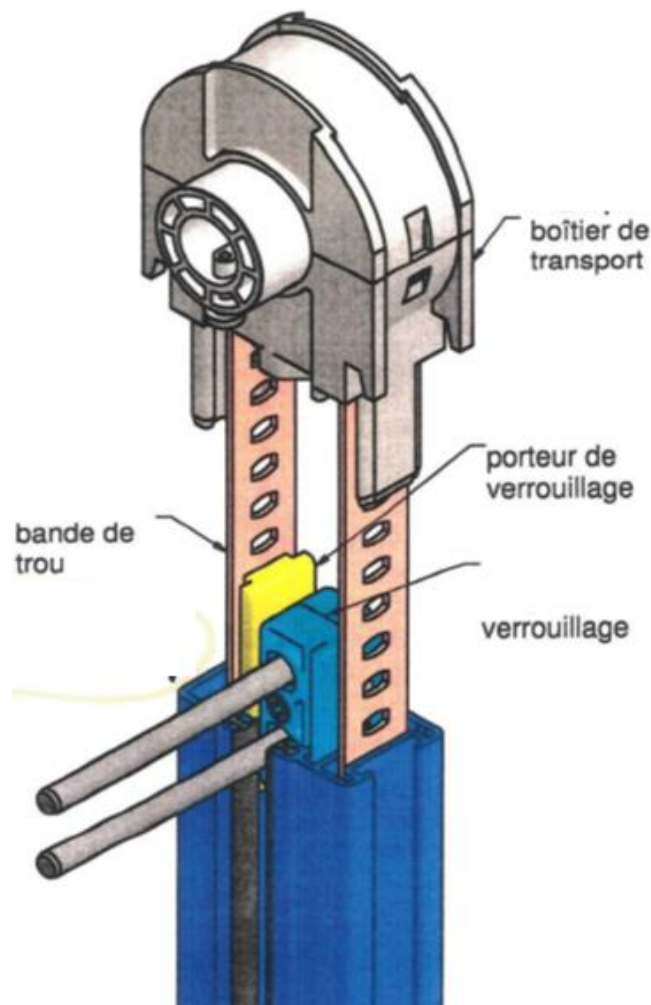


Notice de remplacement du boîtier de transport et de la bande de trous du BSO Esthetic

L'opération nécessite 2 personnes

Prévoir 1 heure



Consignes générales de sécurité :

Préambule

Lire attentivement cette notice de SAV

Tenir compte de son contenu et des avertissements qu'elle contient avant d'effectuer le SAV.

Ce sont des informations très importantes pour une installation et une utilisation adéquate du matériel. SAV à effectuer produit déposé sur tréteaux.

Consignes de sécurité

La non-observation des avertissements ci-dessous peut conduire à des blessures corporelles et des dégâts.



Seul du personnel qualifié doit se charger du remplacement du matériel.

Afin de garantir le fonctionnement en toute sécurité, il est impératif de suivre les règles suivantes :

- Ne pas porter de bijoux.
- Eviter les coups et les chutes pendant la manipulation et le transport.
- Pour les perçages, prévoir des protections adéquates.
- Avant la mise en service de la commande, il est impératif de s'assurer qu'aucune personne ou objet ne se trouvent dans la zone de mouvement.
- Manœuvrer le BSO uniquement si vous avez un contact visuel sur celui-ci.
- Ne pas essayer d'ouvrir le BSO de force, cela pourrait l'endommager.



Conditions requises sur le lieu de SAV

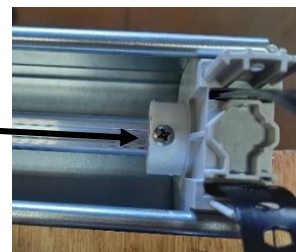
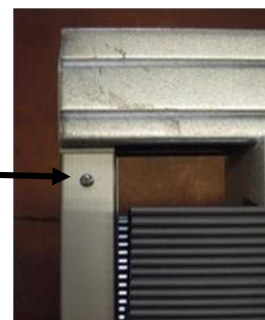
- Aucun objet ne doit se trouver dans la zone de déplacement du BSO.
- Il est nécessaire de protéger le BSO lors d'un travail avec du crépi et du mortier.
- Ne pas avoir les pieds en contact avec de l'eau lors de manipulations électriques.

Outillages nécessaires :

- 1 tournevis plat et 1 tournevis cruciforme
- 2 tréteaux
- 1 pince à bec plat
- 1 escabeau
- Cordon de réglage

Les étapes :

- 1- Appuyer sur le bouton « montée » pour remonter les lames du produit
- 2- Déposer le produit et placer-le sur des tréteaux ou sur une surface protégée
- 3- Dévisser la vis en partie haute sur chaque coulisse 
- 4- Appuyer sur le bouton « descente » pour descendre légèrement les lames
- 5- Dégager les verrouillages droit et gauche des porteurs de verrouillage
- 6- Enlever les coulisses
- 7- Positionner le caisson pour avoir l'axe vers le haut
- 8- Faire tourner le moteur pour avoir accès à la vis des boîtiers de transporteur et la dévisser 



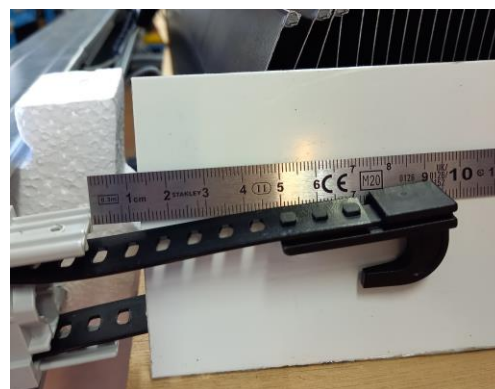
- 9- Enlever les boîtiers de transport avec les bandes de trous à chaque extrémité de l'axe
- 10- Repositionner les nouveaux boîtiers de transport avec les bandes de trous
- 11- Visser les vis de maintien des boîtiers de transport
- 12- Positionner les porteurs de verrouillage au bout des bandes de trous et mesurer la cote entre les porteurs et le bas des boîtiers



Attention cette cote doit être strictement identique gauche et à droite

Tout décalage peut entraîner des dommages sur le produit

- 13- Repositionner les bandes de trous dans les coulisses
- 14- Rassembler les lames vers le haut du produit
- 15- Repositionner les coulisses dans les boîtiers de transport
- 16- Visser la vis en partie haute sur les coulisses



à

17- Repositionner les porteurs de verrouillage dans leur verrouillage respectif

18- Faire tourner doucement le moteur dans le sens de la montée afin de positionner et bloquer les porteurs de verrouillage dans le bas des coulisses



A chaque manœuvre du produit les embouts de lames peuvent se coincer.



19- Poser le produit

20- **Vérifier le réglage des fins de course si besoin les modifier**

Si les butées ne sont pas correctement réglées vous pouvez endommager le produit

Réglage fin de course haute :

Positionner le BSO à 300 mm avant la butée haute

Sur la tête du moteur, enfoncez le bouton noir

Remonter et stopper le BSO sur la fin de course haute souhaitée

Appuyer sur le bouton descente jusqu'au clic du bouton noir

Réglage fin de course basse :

Positionner le BSO à 300mm avant la butée basse

Sur la tête du moteur, enfoncez le bouton blanc

Remonter et stopper le BSO sur la fin de course basse souhaitée

Appuyer sur le bouton montée jusqu'au clic du bouton blanc

LIRE LES INSTRUCTIONS DU FABRICANT AVANT D'UTILISER LE PRODUIT

Instructions importantes de sécurité pour l'installation.

Une installation incorrecte peut conduire à de graves blessures.

Suivez toutes ces instructions ainsi que celles figurant dans les notices jointes. Conservez ces instructions

Aucune modification de conception ou de configuration de l'équipement ne doit être effectuée sans consultation préalable du fabricant ou de son représentant attitré.

Mises en garde Utilisateurs

INSTRUCTIONS DE SECURITE IMPORTANTES.

AVERTISSEMENT R IL EST IMPORTANT POUR LA SECURITE DES PERSONNES DE SUIVRE CES INSTRUCTIONS.

CONSERVEZ CES INSTRUCTIONS

- Ne pas laisser les enfants jouer avec les dispositifs de commande.
- Tenir la télécommande hors de portée des enfants.
- Examiner fréquemment l'installation afin de détecter tout signe d'usure ou d'endommagement des câbles.
- Ne pas utiliser la fermeture si une réparation est nécessaire.
- Pour les fermetures qui peuvent être manœuvrées hors de vue du tablier, l'utilisateur doit prendre les mesures nécessaires pour empêcher toute manœuvre de la fermeture pendant les opérations d'entretien (nettoyage des vitres).
- Pour le contrôle ou l'entretien des parties électriques, la fermeture doit être mise hors tension de manière sûre.

