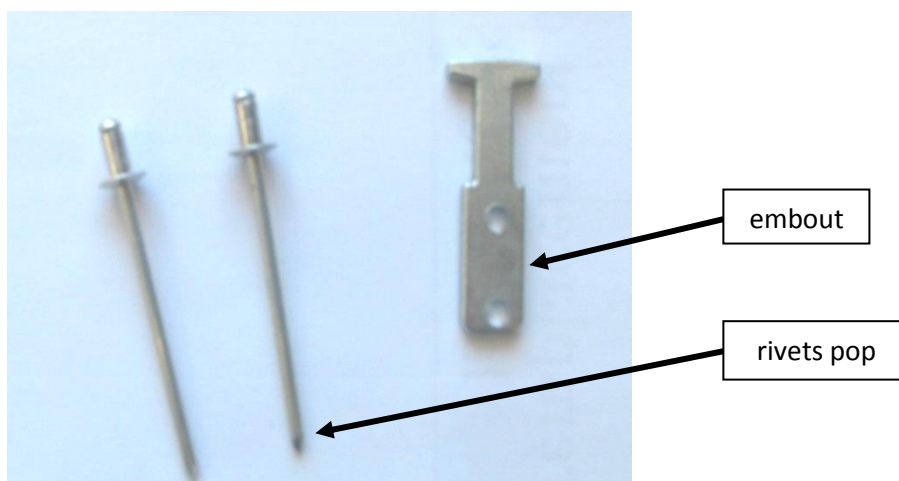


## Notice de remplacement des embouts de lames de BSO Classic

---



## **Consignes générales de sécurité :**

### **1- Préambule**

Lire attentivement cette notice de pose.

Tenir compte de son contenu et des avertissements qu'elle contient avant d'effectuer le SAV.

Ce sont des informations très importantes pour une installation et une utilisation adéquate du matériel.

SAV à effectuer à partir de l'extérieur.

### **1- Consignes de sécurité**

**La non-observation des avertissements ci-dessous peut conduire à des blessures corporelles et des dégâts. Le remplacement du moteur nécessite deux personnes.**



**Seul du personnel qualifié doit se charger du remplacement du moteur.**

Afin de garantir le montage du moteur et son fonctionnement en toute sécurité, il est impératif de suivre les règles suivantes :

- Ne pas porter de bijoux.
- Eviter les coups et les chutes pendant la manipulation et le transport.
- Pour les perçages, prévoir des protections adéquates.
- Avant la mise en service de la commande, il est impératif de s'assurer qu'aucune personne ou objet ne se trouvent dans la zone de mouvement.
- Manœuvrer le BSO uniquement si vous avez un contact visuel sur celui-ci.
- Ne pas essayer d'ouvrir le BSO de force, cela pourrait l'endommager.

### **2- Conditions requises sur le lieu de pose**

- Aucun objet ne doit se trouver dans la zone de déplacement du BSO.
- Il est nécessaire de protéger le BSO lors d'un travail avec du crépi et du mortier.
- Ne pas avoir les pieds en contact avec de l'eau lors de manipulations électriques.

## **Outillages nécessaires :**

- 2 marteaux
- 1 pince à riveter

## Les étapes :

- 1- Fermer le BSO.
- 2- A l'aide de 2 marteaux, aplanir le bout de la lame délicatement au niveau des trous de fixation existants.



- 3- Repositionner l'embout sur le dessous de la lame.



- 4- Insérer l'un des rivets par le dessous de la lame. Traverser l'embout et riveter.
- 5- Répéter l'opération avec le deuxième rivet.  
Nota : S'il y a plus de 3 embouts à remplacer à la suite, ne remplacer les embouts qu'une lame sur deux.
- 6- Repositionner la lame dans la coulisse en l'inclinant pour l'insérer.  
Faire une montée et une descente du BSO pour vérifier le bon fonctionnement.

### **LIRE LES INSTRUCTIONS DU FABRICANT AVANT D'UTILISER LE PRODUIT**

#### **Instructions importantes de sécurité pour l'installation.**

Une installation incorrecte peut conduire à de graves blessures.

Suivez toutes ces instructions ainsi que celles figurant dans les notices jointes. Conservez ces instructions

Aucune modification de conception ou de configuration de l'équipement ne doit être effectuée sans consultation préalable du fabricant ou de son représentant autorisé.

#### **Mises en garde Utilisateurs**

#### **INSTRUCTIONS DE SECURITE IMPORTANTES.**

**AVERTISSEMENT R IL EST IMPORTANT POUR LA SECURITE DES PERSONNES DE SUIVRE CES INSTRUCTIONS.**

#### **CONSERVEZ CES INSTRUCTIONS**

- Ne pas laisser les enfants jouer avec les dispositifs de commande.
- Tenir la télécommande hors de portée des enfants.
- Examiner fréquemment l'installation afin de détecter tout signe d'usure ou d'endommagement des câbles.
- Ne pas utiliser la fermeture si une réparation est nécessaire.
- Pour les fermetures qui peuvent être manœuvrées hors de vue du tablier, l'utilisateur doit prendre les mesures nécessaires pour empêcher toute manœuvre de la fermeture pendant les opérations d'entretien (nettoyage des vitres).
- Pour le contrôle ou l'entretien des parties électriques, la fermeture doit être mise hors tension de manière sûre.

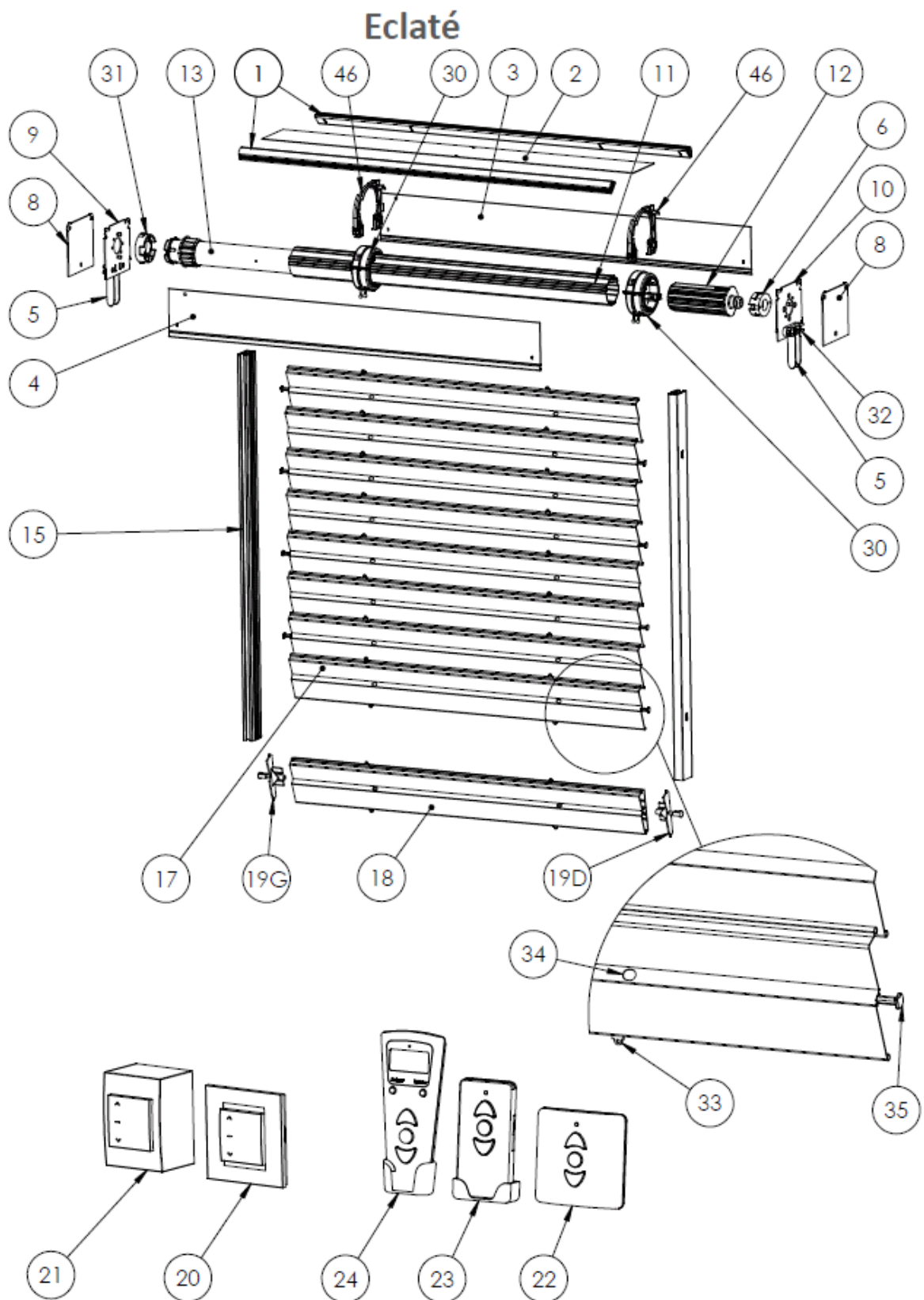
**Vous rencontrez un problème ?**  
Appelez d'abord votre **technico-commercial**

---

En cas de besoin appelez  
**SOS poseurs** au 04 50 98 78 60  
du lundi au vendredi  
de 8h à 12h et de 14h à 17h30



# Brise-Soleil Orientable



# Brise-Soleil Orientable

## Nomenclature

N° article	Nom article	Référence
1	Porteur	CAE-PT
2	Tôle H (Haute)	TOL-BLO8
3	Tôle C (Coulisses)	TOL-BLO8
4	Tôle AB (Avant)	TOL-BLO8
5	Patte de liaison	BSO-PLFC
6	Palier	MAX-56P1
8	Cache	CAE-C
9	Joue côté moteur	MAX-JBS11C
10	Joue opposée moteur	MAX-JBS11C
11	Axe	MAX-056
12	Embout d'axe	MAX-56E1
13	Moteur	MAE-XX
15	Coulisse	COU-20
17	Tablier	BSO-TAB910
18	Lame finale	TLF-90Z
19	Embout lame finale	BSO-EMBLF90
20	Inverseur filaire encastré	MAI-BPSB
21	Inverseur filaire en applique	MAI-BPSBOIT
22	Emetteur mural	MAI-EMPXMUR
23	Emetteur portable	MAI-EMPX-A1
24	Commande générale	MAI-EMNOE
30	Culbuteur	BSO-CULB
31	Support moteur	MAE-XSPX2
32	Plot de liaison	BSO-PLPAST
33	Agrafe pour cordon d'orientation	BSO-TAGRAFE
35	Pion lame	BSO-TEMLAM