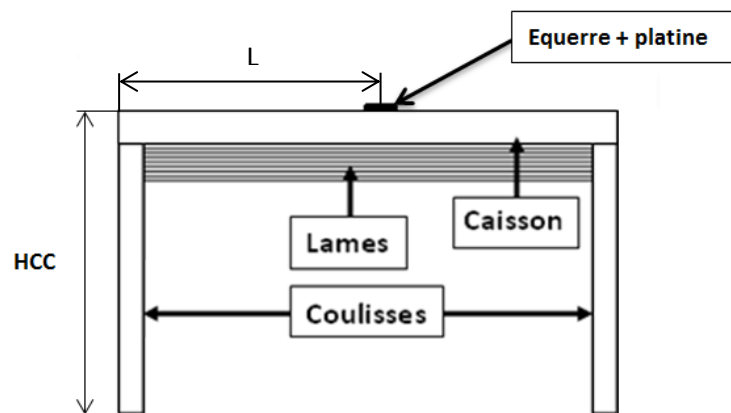
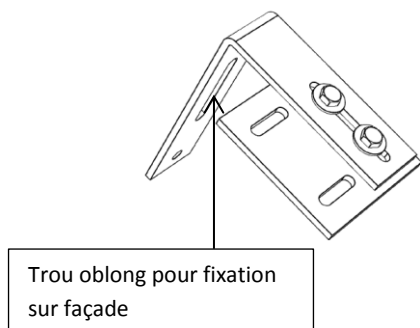


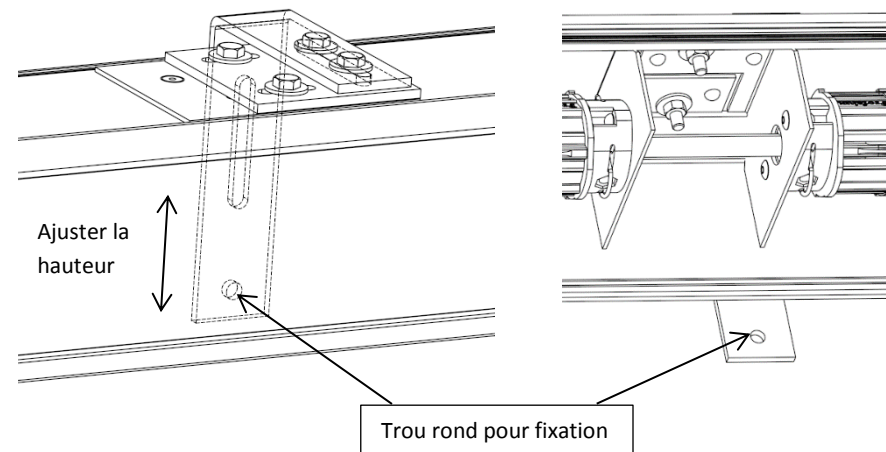
Fixation ensemble Equerre + platine pour BSO à extension :



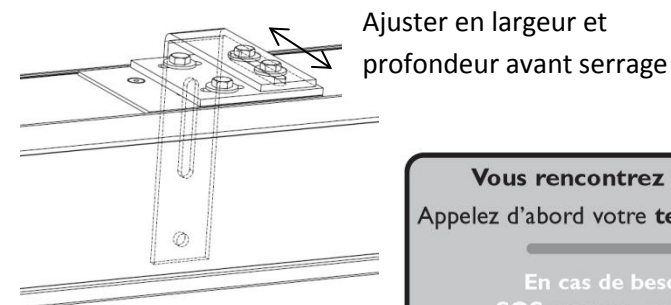
- 1- Tracer la HCC BSO sur la façade.
- 2- Tracer sur la façade la position L de l'ensemble Equerre + platine.
- 3- Fixer l'ensemble Equerre + platine sur la façade à travers le trou oblong.



- 4- Installer le BSO en suivant la DOC-NP040
- 5- Une fois le BSO monté, ajuster la hauteur de l'équerre puis mettre une vis dans le trou rond pour consolider le maintien de l'ensemble Equerre + platine.



- 6- Ajuster l'ensemble Equerre + platine en largeur et profondeur avant serrage.



Vous rencontrez un problème ?
Appelez d'abord votre **technico-commercial**

En cas de besoin appelez
SOS poseurs au 04 50 98 78 60
du lundi au vendredi
de 8h à 12h et de 14h à 17h30