

Notice de pose BSO Référence

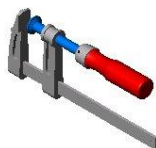
A poser par 2 personnes

Outillage nécessaire à la pose

Visseuse avec embouts



Serre-joints



Pince



Perforateur



Mèches adaptées au support
Diamètre 5,6,8



Escabeau



Une paire de tréteaux



Niveau



Scie à métaux



Clé 6 pans à boule n°4



Tube de cuivre diamètre 8



Chevilles, vis et câble électrique non fournis

SOMMAIRE

Préambule	3
Précautions d'usage.....	3
Consignes Générales de sécurité	3
1. Eléments fournis :.....	4
1.1 Si option lambrequin :	4
1.2 Si pose de face :	4
2. Vue éclatée et référence BSO :.....	4
3. Pose entre tableau	5
3.1 Préparation du caisson et des coulisses sur tréteaux	5
3.2 Fixation du BSO	5
4. Pose de face	6
4.1 Fixation des Equerres :	7
4.2 Préparation du châssis et des coulisses sur tréteaux.....	7
4.3 Fixation du BSO	8
4.4 Fixation du tablier.....	8
5. Brancher le moteur	9
6. Brancher la platine radio (en option commande radio).....	9
6.1 Commande radio Profalux.....	9
6.2 Commande radio Somfy.....	9

Préambule

Lire attentivement cette notice de pose

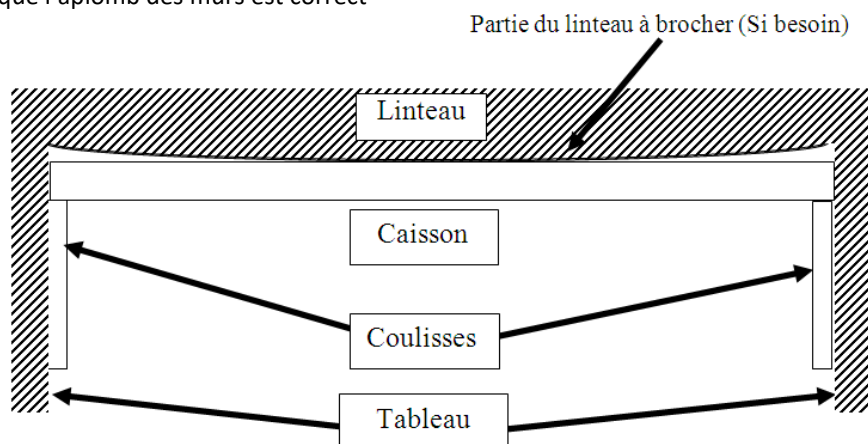
Tenir compte de son contenu et des avertissements qu'elle contient avant d'effectuer le montage
Ces informations sont très importantes pour une installation et une utilisation adéquate du matériel

⚠ Seul du personnel qualifié doit se charger de la première mise en service

PRECAUTIONS D'USAGE

1. Avant la pose :

- Réceptionner le support sur lequel vient se fixer le BSO
- Vérifier que les côtes du BSO correspondent à son emplacement
- En pose sous linteau, vérifier que le linteau n'est pas cintré, le brocher si besoin
- Vérifier que l'aplomb des murs est correct



2. Il faut impérativement être 2 personnes pour monter le BSO afin de relever les 2 coulisses et le caisson simultanément et parallèlement

3. Par temps de gel :

- **Ne pas manœuvrer les BSO**
- **Désactiver la programmation des heures d'ouvertures et fermetures par horloge**

4. Fonctions et spécificités :

Les BSO sont conçus avec de tolérances de fabrication en rapport à la dilatation et rétractation de l'aluminium. C'est pour cela, que de chaque côté, un jour est présent entre les lames et les coulisses qui correspond aux jeux de fonctionnement.

En partie haute, lorsqu'il n'y a pas de place pour une lame supplémentaire sous le caisson, un jour peut parfois être visible pouvant aller jusqu'à 89mm.

En partie basse, un jour est également visible sous la lame finale pouvant aller jusqu'à 15mm. Cet espace est nécessaire pour n'avoir aucun contact avec la tablette de la fenêtre. Celui-ci permet d'éviter les marques sur les tablettes et les problèmes liés aux conditions météorologiques comme le gel.

CONSIGNES GENERALES DE SECURITE

La non observation des avertissements ci-dessous peut conduire à des blessures corporelles et des dégâts

⚠ Ne pas raccorder le moteur au secteur avant d'avoir terminé le processus de montage

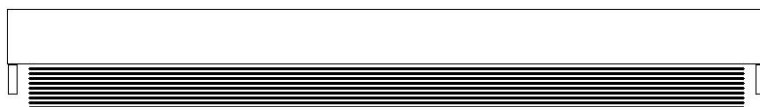
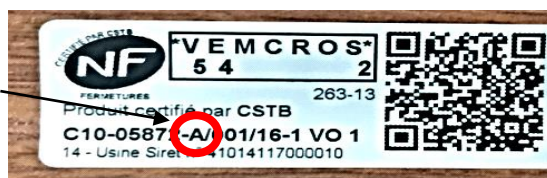
Afin de garantir le montage du BSO et son fonctionnement en toute sécurité, il est impératif de suivre les règles suivantes :

- Ne pas porter de bijoux
- Eviter les coups et les chutes pendant la manipulation et le transport
- Pour les perçages, prévoir les protections adéquates
- Avant la mise en service de la commande, il est impératif de s'assurer qu'aucune personne ou objet ne se trouve dans la zone de mouvement
- Ne pas faire fonctionner le BSO à la montée au cas où celui-ci se trouve bloqué en bas dans la neige/glace
- Respecter le DTU de pose du produit 34.4

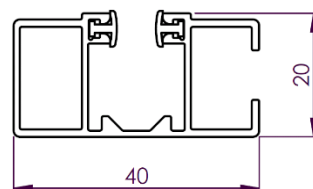
Il est nécessaire d'avoir un lieu de pose propre et sec, d'avoir le matériel adapté sur le lieu de pose et de protéger le BSO après la pose lors d'un travail avec du crépi ou du mortier

1. ELEMENTS FOURNIS :

- Reportez-vous à l'étiquette collée sur le carton d'emballage pour identifier le repère
- Châssis avec lames empilées



- Coulisses C20
- Colisage : le carton de colisage se trouve dans le colis portant l'étiquette « Accessoires »



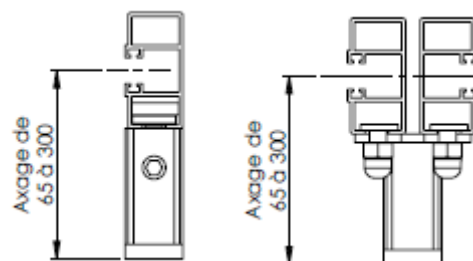
1.1 Si option lambrequin :

- A/Le lambrequin est livré dans un carton séparé
- B/ Les équerres se trouvent dans le carton de colisage

1.2 Si pose de face :

Les équerres se trouvent dans le carton du colisage

Hauteur Totale	Nombre d'équerres par coulisse
< 1800 mm	2
< 3000 mm	3
< 4200 mm	4

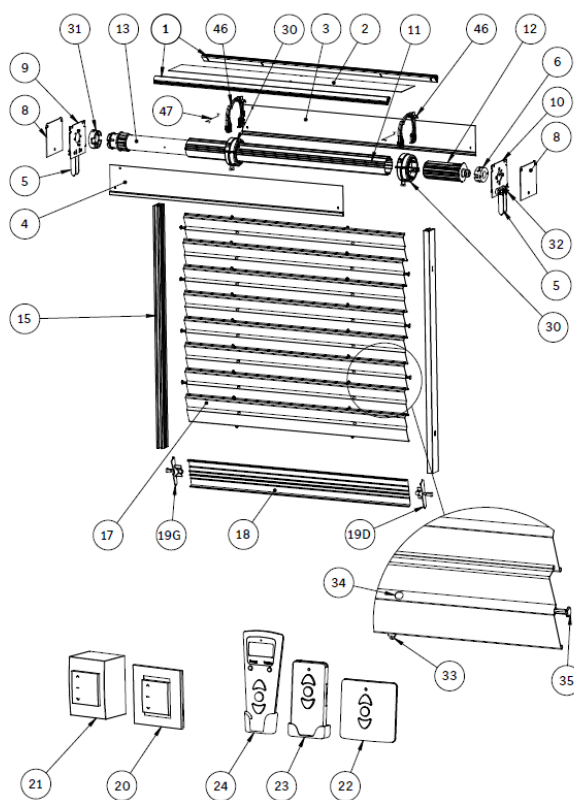


Equerre simple

Equerre double

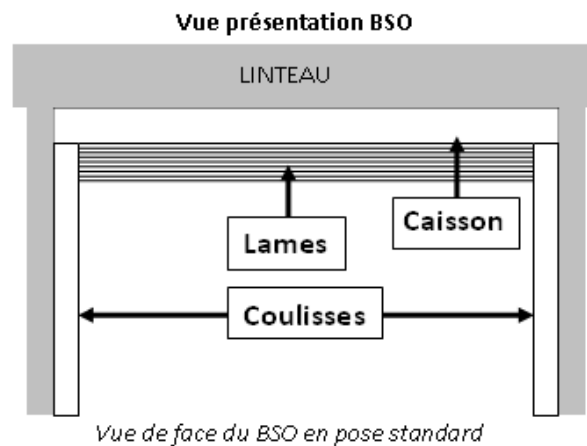
2. VUE ECLATEE ET REFERENCE BSO :

N° article	Nom article	Référence
1	Porteur	CAE-PT
2	Tôle H (Haute)	TOL-BLO8
3	Tôle C (Coulisses)	TOL-BLO8
4	Tôle AB (Avant)	TOL-BLO8
5	Patte de liaison	BSO-PLFC
6	Palier	MAX-56P1
8	Cache	CAE-C
9	Joue côté moteur	MAX-JBS11C
10	Joue côté opposée moteur	MAX-JBS11C
11	Axe	MAX-056
12	Embout d'axe	MAX-56E1
13	Moteur	MAE-XX
15	Coulisse	COU-20
17	Tablier	TOL-PX90Z
18	Lame finale	TOL-90Z
19	Embout lame finale	BSO-EMBLF90
20	Commande générale ZIGBEE	MAI-ZTG
21	Emetteur portable ZIGBEE	MAI-ZTS
22	Emetteur mural ZIGBEE	MAI-EMTIMZ
23	Commande générale 868MHZ	MAI-EMNOE
24	Emetteur portable 868MHZ	MAI-EMPX-A1
25	Emetteur mural 868 MHZ	MAI-EMPXMUR
26	Inverseur filaire en applique	MAI-BPSBOIT
27	Inverseur filaire encastré	MAI-BPSB
30	Culbuteur	BSO-CULB
31	Support moteur	MAE-XSPX2
32	Plot de liaison	BSO-PLPAST
33	Agrafe pour cordon d'orientation	BSO-TAGRAFE
35	Pion lame	BSO-TEMBLAM
46	Flan de culbuteur	BSO-CFLAN
Non représenté :		
	Agrafe de culbuteur	BSO-CAGR
	Ruban de levage	BSO-TRUBL834C
	Cordon d'orientation	BSO-TCOR90
	Support d'antenne Zigbee	CAE-SUPANTZB



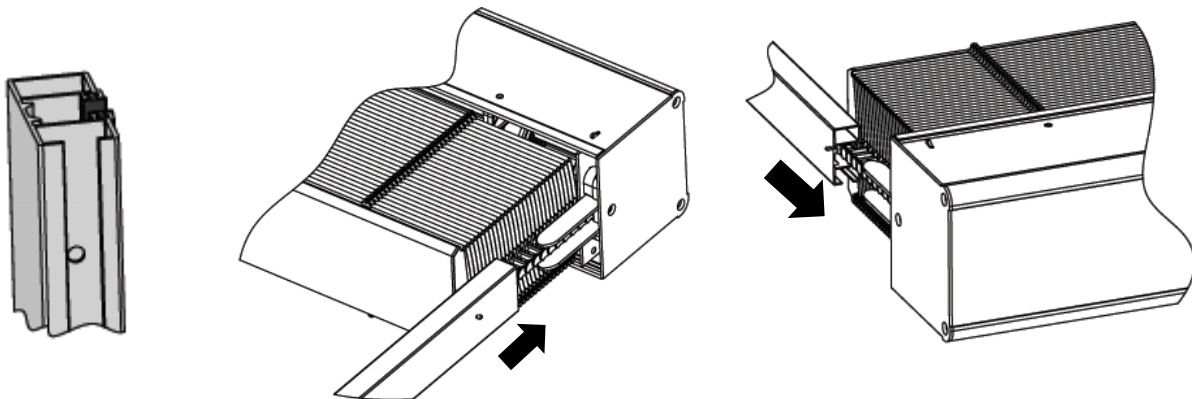
3. POSE ENTRE TABLEAU :

- Si vous avez une pose en façade sur équerres, reportez-vous directement au chapitre **4. Pose de face**
- Si votre produit est livré avec l'option lambrequin consultez la notice de pose jointe



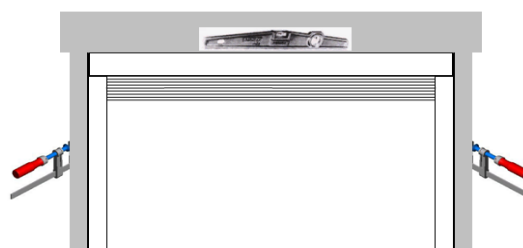
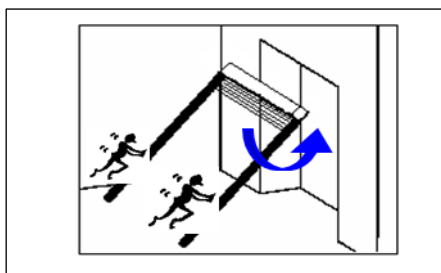
3.1 Préparation du caisson et des coulisses sur tréteaux :

- 1- Poser le BSO sur 2 tréteaux avec **les joints PVC vers le haut.**
- 2- Présenter la coulisse **rainure vers le bas et le trou coté caisson** pour englober l'embout de lame finale et les embouts de lames.
- 3- Insérer les coulisses dans les pattes de liaison jusqu'au caisson.



3.2 Fixation du BSO :

- ⚠ **Cette étape doit s'effectuer à deux personnes afin d'éviter tout risque de blessure**
- ⚠ **Si vous ne respectez pas cette procédure vous risquez d'endommager le BSO**
- ⚠ **Les joints des lames doivent toujours être positionnés vers l'extérieur**
- ⚠ **Au préalable, préparer le perçage de la maçonnerie ou autre pour le passage du câble moteur**
 - 1- Relever les deux coulisses et le caisson simultanément pour éviter d'abîmer le BSO
 - 2- Mise à niveau du caisson



3- Fixation des coulisses

- ⚠ Respecter un jeu de 20mm minimum entre les lames et la menuiserie ou le béton
- ⚠ Utiliser des chevilles et des vis adéquates pour ne pas abîmer les joints (voir annexes)
- ⚠ Respecter impérativement les dimensions des coulisses commandées
- ⚠ Respecter impérativement le parallélisme le long des coulisses
- ⚠ Pour fixer les coulisses, utiliser un tube en cuivre de \varnothing 8mm. Insérer le tube au niveau de l'usinage de la coulisse et passer le forêt \varnothing 5mm à travers afin de ne pas endommager le joint

- a) Percer les fixations du haut sur les coulisses de gauche et de droite. Fixer les coulisses, les caler si besoin
- b) Vérifier l'aplomb frontal de la coulisse de droite (Figure 2). Le repérer par traçage
- c) Percer le bas de la coulisse de droite et la fixer
- d) Vérifier l'aplomb latéral de la coulisse de droite (figure 1) et la caler si besoin
- e) Vérifier le parallélisme des coulisses (figure 1)
- f) Vérifier l'aplomb frontal de la coulisse de gauche (figure 2). Le repérer par traçage
- g) Percer le bas de la coulisse de gauche la fixer et la caler si besoin
- h) Percer le reste des fixations, les fixer et les caler si besoin
- i) Voir étape 5 « Brancher le moteur »

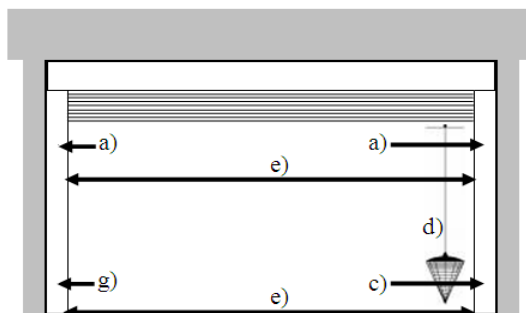


Figure 1

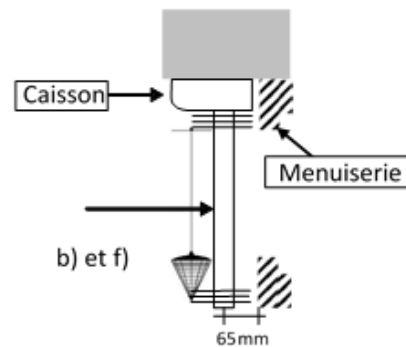
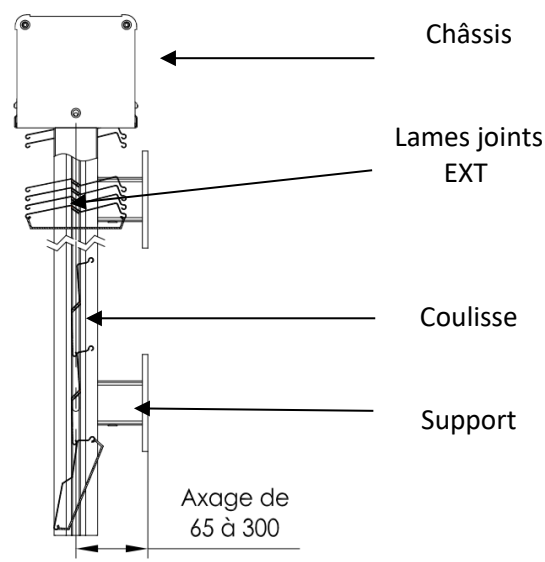


Figure 2

4 POSE DE FACE :



4.1 Fixation des Équerres :

La fixation des équerres doit impérativement être parallèle et à l'aplomb en respectant les dimensions des coulisses (LDC)

Utiliser les vis, chevilles et rondelles adéquates, voir annexes

Lors de la fixation des équerres, positionner le perçage des vis pointeaux de manière esthétique et accessible pour le vissage

A) Fixer la 1^{ère} équerre haute à environ 150 mm du haut de coulisse

B) Faire un traçage à l'aplomb de l'équerre haute

C) Positionner la 2^{ème} équerre à l'aplomb de la 1^{ère} à 100 mm environ du bas

Répartir régulièrement les autres équerres sur toute la hauteur de la coulisse (si besoin)

D) Tracer l'écartement des équerres d'axe en axe en fonction de votre longueur de BSO et de votre cas de pose :

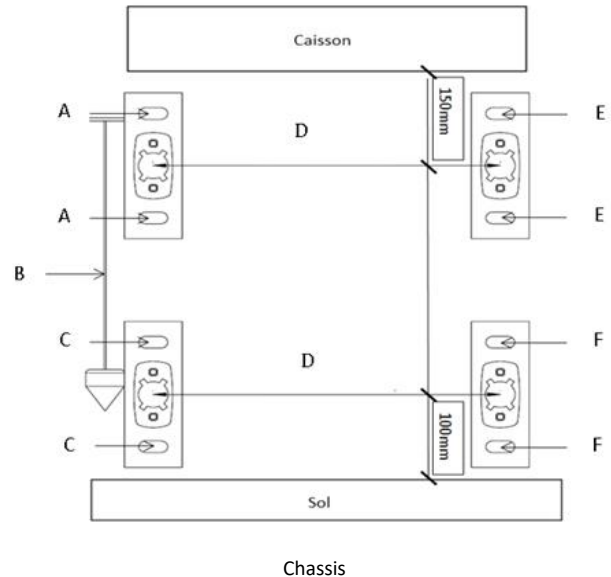
Cas 1 : équerre simple + équerre simple LDC - 20 mm

Cas 2 : équerre simple + équerre double LDC - 7.5 mm

Cas 3 : équerre double + équerre double LDC + 5mm

E) Fixer la 1^{ère} équerre côté droit

F) Suivre la même procédure pour les supports inférieurs

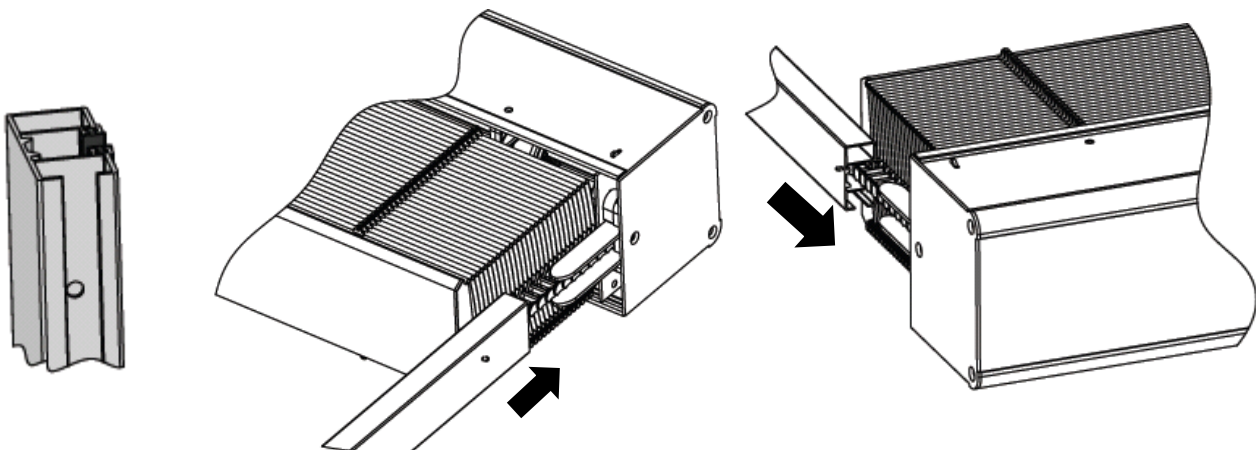


4.2 Préparation du châssis et des coulisses sur tréteaux :

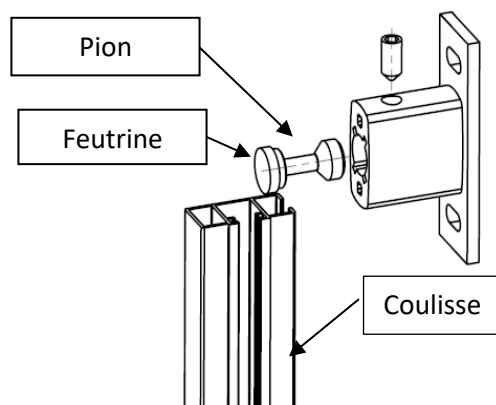
1- Poser le BSO sur 2 tréteaux avec les joints PVC vers le haut

2- Présenter la coulisse rainure vers le bas et le trou coté caisson pour englober l'embout de lame finale et les embouts de lames.

3- Insérer les coulisses dans les pattes de liaison jusqu'au caisson



- 4- Le BSO étant assemblé sur les tréteaux introduire les pions des équerres dans les coulisses en fonction du nombre

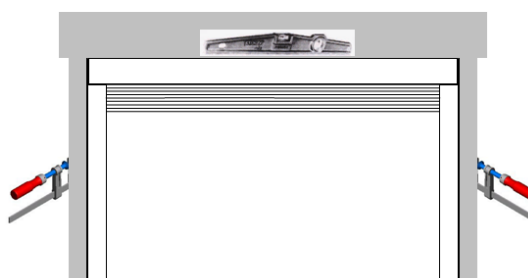
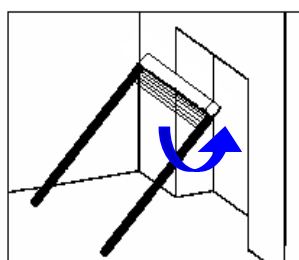


4.3 Fixation du BSO :

- ⚠ **Cette étape doit s'effectuer à deux personnes afin d'éviter tout risque de blessure**
Si vous ne respectez pas cette procédure vous risquez d'endommager le BSO

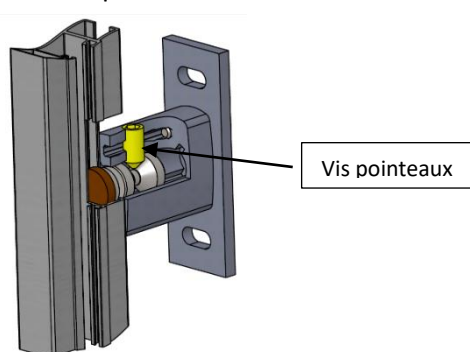
- ⚠ **Les joints des lames doivent toujours être positionnés côté extérieur**

- 1- Relever les deux coulisses et le caisson simultanément pour éviter d'abîmer le BSO et le présenter dans l'emplacement
- 2- Glisser les pions dans les équerres et mettre à niveau le caisson



- 3- Serrer les vis pointeaux des équerres à l'aide d'une clé Allen (diamètre 4)

Nota : Dans le cas d'une équerre double serrez les écrous (diamètre 6)



Au préalable, préparer le perçage de la maçonnerie ou autre pour le passage du câble moteur
 Nota : Vérification du niveau du BSO et modifier la position des coulisses si besoin

4.4 Fixation du tablier :

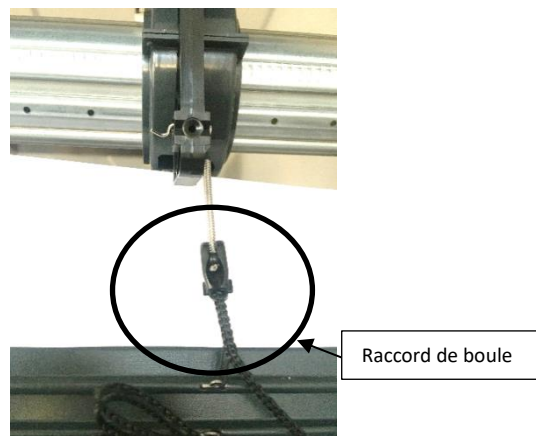
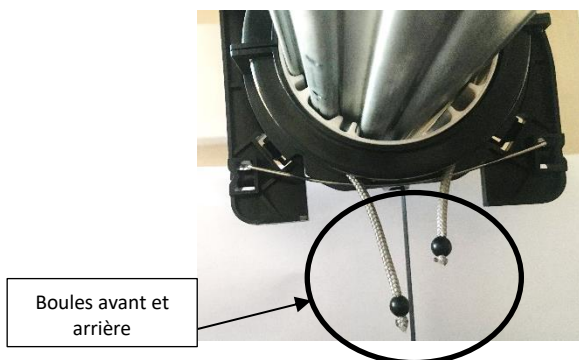
Attention : Si vous avez une étiquette « **produit non réglé** » suivre les instructions ci-dessous.

- 1- Remonter le tablier
- 2- Accrocher les raccords de boule

Insérer la boule avant dans le raccord de boule côté extérieur du tablier.

Insérer la boule arrière dans le raccord de boule côté intérieur du tablier.

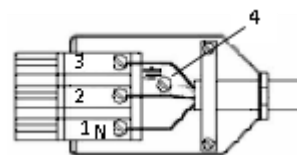
Vérifier que les boules sont bien clipser dans le raccord plastique.



5 REGLER LE MOTEUR :

Régler les fins de course suivant la notice du moteur jointe.

6 BRANCHER LA PLATINE RADIO (EN OPTION COMMANDE RADIO) :



6.1 Commande radio Profalux :

- 1- Dévisser la prise Hirschmann fournie dans le colisage
- 2- Branchement dans la prise Hirschmann :

Le câble entre la platine et la prise Hirschmann n'est pas fourni

Borne 1 : fil bleu

Borne 2 : fil noir

Borne 3 : fil marron

Plot carré : fil vert et jaune

- 3- Branchement de la platine radio Profalux suivant notice fournie

6.2 Commande radio Somfy :

- 1- Brancher la platine à la prise Hirschmann au moteur
- 2- Dévisser la prise Hirschmann fournie dans le colisage
- 3- Branchement dans la prise Hirschmann :

Le câble entre la prise Hirschmann et l'alimentation n'est pas fourni

Borne 1 : fil bleu

Borne 2 : fil noir

Borne 3 : fil marron

Plot carré : fil vert et jaune

- 4- Branchement de la prise Hirschmann à l'alimentation

Phase : Marron

Neutre : Bleu

Terre : Vert et jaune

- 5- Régler la platine suivant la notice fournie

LIRE LES INSTRUCTIONS DU FABRICANT AVANT D'UTILISER LE PRODUIT

Instructions importantes de sécurité pour l'installation.

Une installation incorrecte peut conduire à de graves blessures.

Suivez toutes ces instructions ainsi que celles figurant dans les notices jointes. Conservez ces instructions

Aucune modification de conception ou de configuration de l'équipement ne doit être effectuée sans consultation préalable du fabricant ou de son représentant attitré.

Mises en garde Utilisateurs

INSTRUCTIONS DE SECURITE IMPORTANTES.

AVERTISSEMENT IL EST IMPORTANT POUR LA SECURITE DES PERSONNES DE SUIVRE CES INSTRUCTIONS.

CONSERVEZ CES INSTRUCTIONS

- Ne pas laisser les enfants jouer avec les dispositifs de commande.
- Tenir la télécommande hors de portée des enfants.
- Examiner fréquemment l'installation afin de détecter tout signe d'usure ou d'endommagement des câbles.
- Ne pas utiliser la fermeture si une réparation est nécessaire.
- Pour les fermetures qui peuvent être manœuvrées hors de vue du tablier, l'utilisateur doit prendre les mesures nécessaires pour empêcher toute manœuvre de la fermeture pendant les opérations d'entretien (nettoyage des vitres).
- Pour le contrôle ou l'entretien des parties électriques, la fermeture doit être mise hors tension de manière sûre

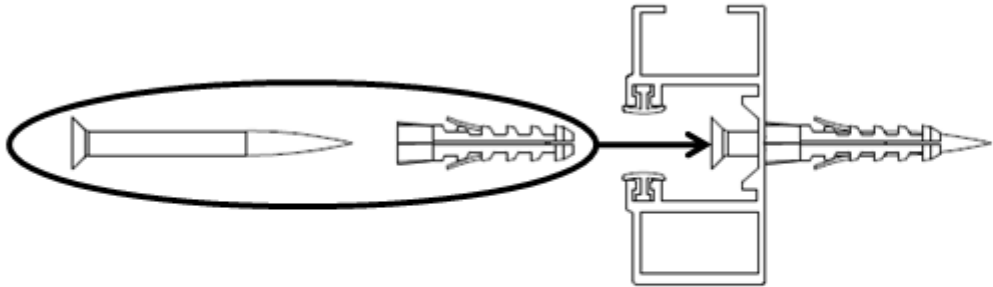
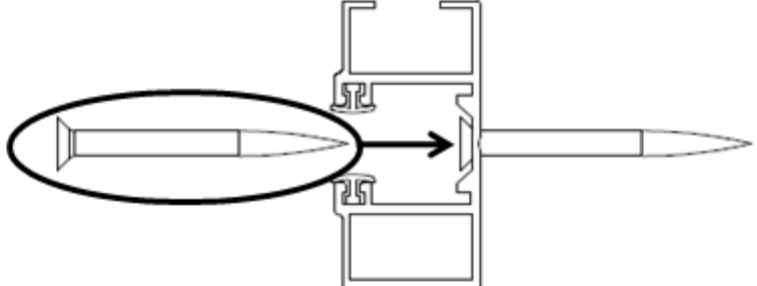
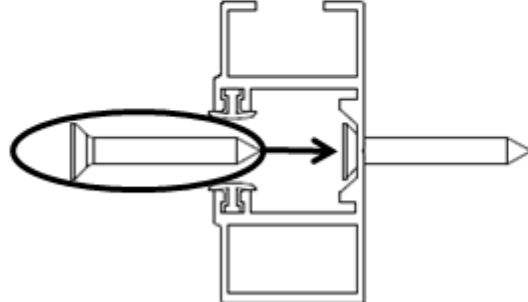
Vous rencontrez un problème ?

Consultez **PROFA'DÉP** :
profalux-pro.com/depannage

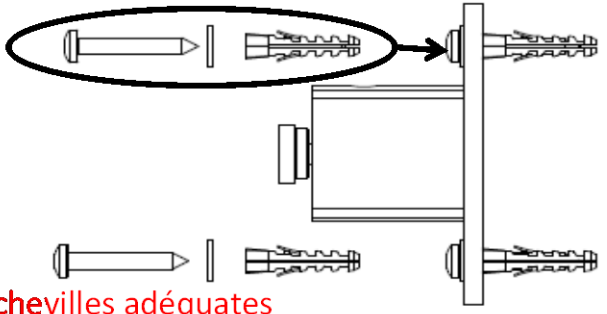
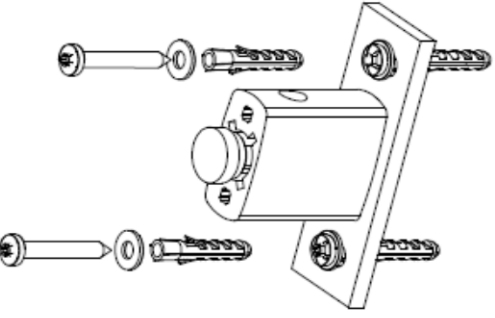
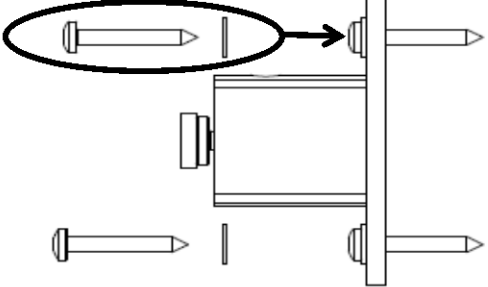
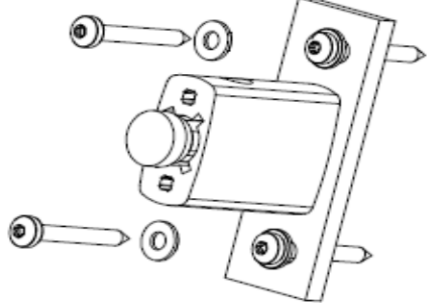
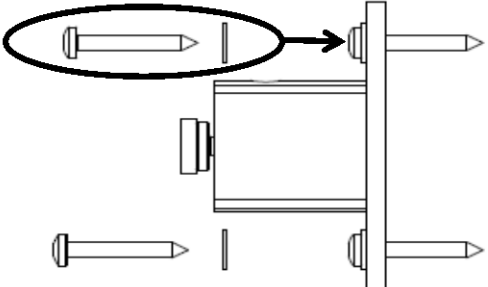
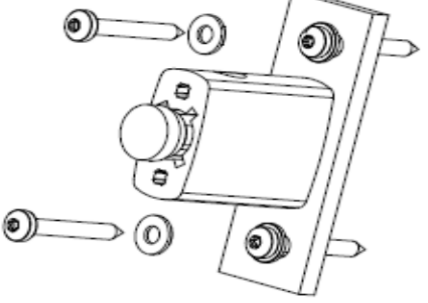


En cas de besoin appelez SOS Poseurs
au 04 50 98 78 60 du lundi au vendredi
de 8h à 12h et de 14h à 17h30

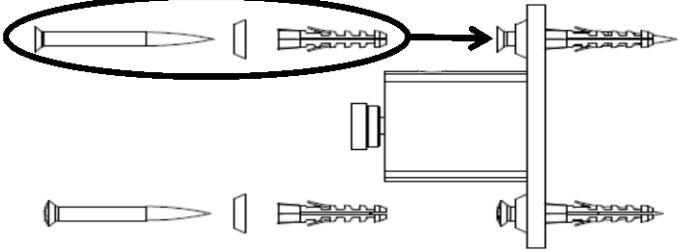
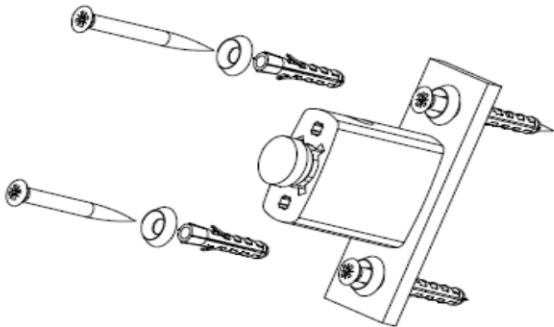
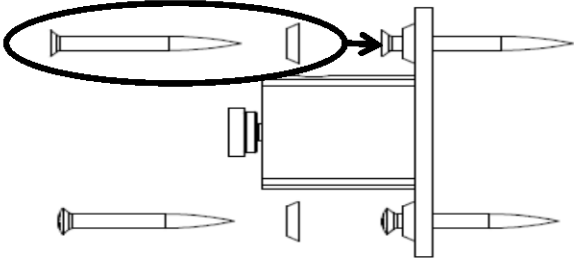
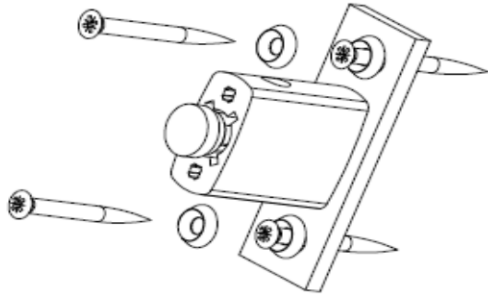
ANNEXES

Matériaux	POSE TABLEAU : Perçage dos de coulisse (Vis à tête fraisée : utiliser de préférence de l'inox)
Béton	<ul style="list-style-type: none"> • Cheville de 5 x 25 • Vis \varnothing 3.5 x 40 : \varnothing tête 7 mm maxi \varnothing tête 6 mm mini <div style="text-align: center; margin-top: 10px;">  </div> <p style="color: red; margin-top: 10px;">⚠ Siporex et brique creuse, utiliser des chevilles adéquates</p>
Bois	<ul style="list-style-type: none"> • Vis \varnothing 3.5 x 40 : \varnothing tête 7 mm maxi \varnothing tête 6 mm mini <div style="text-align: center; margin-top: 10px;">  </div>
Alu / Acier	<ul style="list-style-type: none"> • Vis autoforeuse \varnothing 3.5 x 25 : \varnothing tête 7 mm maxi \varnothing tête 6 mm mini <div style="text-align: center; margin-top: 10px;">  </div>

ANNEXES

Matériaux	POSE DE FACE : Equerres avec socle (Vis à tête bombée et rondelle plate : utiliser de préférence de l'inox)	
Béton	<ul style="list-style-type: none"> • Cheville de 6 x 30 • Vis \varnothing 5 x 45 • Rondelle plate M5 M <div style="text-align: center;">  </div> <p style="color: red; font-weight: bold;">⚠ Siporex et brique creuse, utiliser des chevilles adéquates</p>	
Bois	<ul style="list-style-type: none"> • Vis \varnothing 5 x 45 • Rondelle plate M5 M <div style="text-align: center;">  </div>	
Alu / Acier	<ul style="list-style-type: none"> • Vis autoforeuse \varnothing 4,8 x 32 • Rondelle plate M5 M <div style="text-align: center;">  </div>	

ANNEXES

Matériaux	POSE DE FACE : Equerres avec socle (Vis à tête fraisée et rondelle cuvette : utiliser de préférence de l'inox)	
Béton	<ul style="list-style-type: none"> • Cheville de 6 x 30 • Vis \varnothing 5 x 50 • Rondelle cuvette M5  <p>! Siporex et brique creuse, utiliser des chevilles adéquates</p>	
Bois	<ul style="list-style-type: none"> • Vis \varnothing 5 x 50 • Rondelle cuvette M5 	
Alu / Acier	<ul style="list-style-type: none"> • Vis autoforeuse \varnothing 4,8 x 38 • Rondelle cuvette M5 