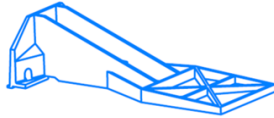
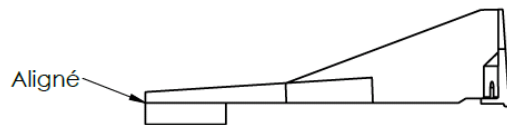
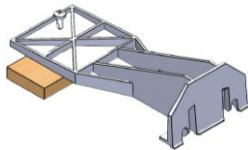


Notice de pose renfort sous-face

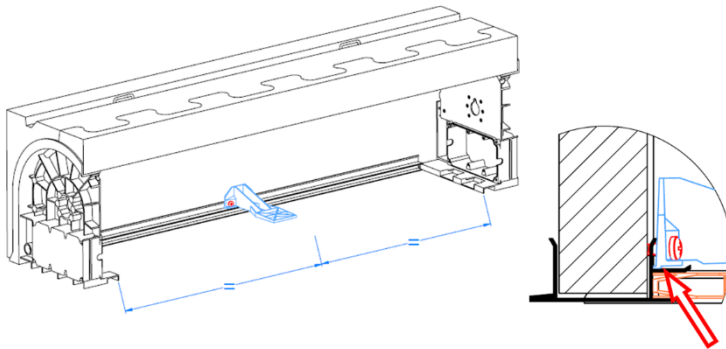
1. Prendre la patte de renfort.



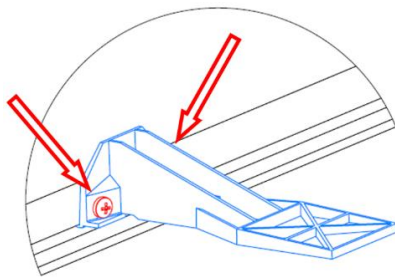
Nota : En sous face alu assembler le taquet bois avec une vis. La patte de renfort et le taquet bois doivent être alignés.



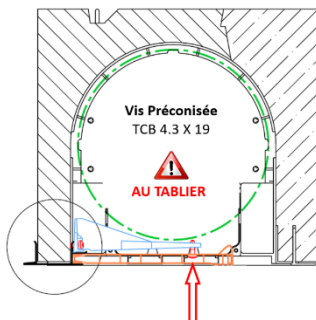
2. Centrer la patte de renfort dans le coffralux sur le profil extérieur.



3. Visser la patte de renfort dans le profil extérieur. **Vis préconisée TCB 4.3X19.**



4. Positionner la sous-face dans le coffralux et repérer l'emplacement de la patte de renfort.
Visser la sous face dans la patte de renfort.



Vous rencontrez un problème ?
Consulter **PROFA'DEP** et les **TUTOS** :
profalux-pro.com/depannage



En cas de besoin, appeler SOS Poseurs
au 04 50 98 78 60 du lundi au vendredi
De 8h à 12h et de 14h à 17h30