

## NOTICE DE POSE DES TELECOMMANDES MURALES ET PORTABLES ZIGBEE MAI-ZTM20 / MAI-EMTIMZ ET MAI-ZTP20 / MAI-ZTS

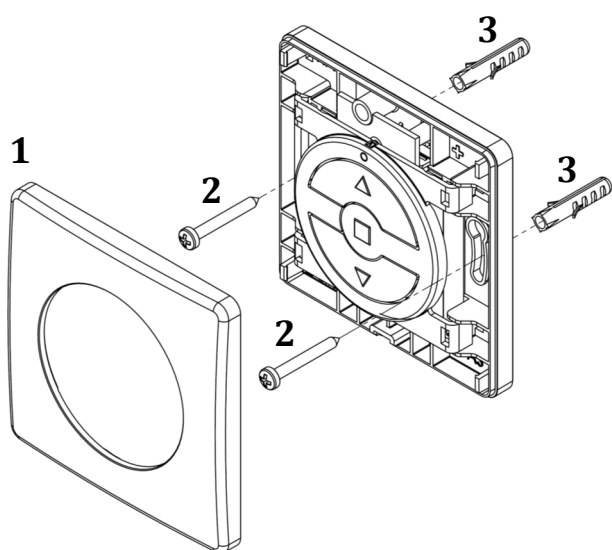


Il est conseillé de fixer la télécommande dans l'habitat :

- à proximité du produit auquel elle est associée
- à l'écart du rayonnement solaire direct et d'une source de chaleur

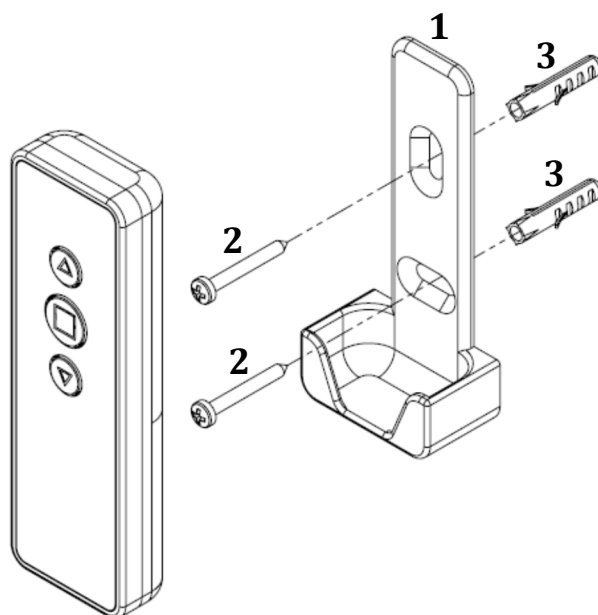
Température d'utilisation : 0°C à +50°C

### TELECOMMANDE MURALE MAI-ZTM20 / MAI-EMTIMZ



A l'aide d'un tournevis, déclipser délicatement le plastron avant (1) pour permettre de fixer la télécommande au mur grâce aux 2 vis (2) et aux 2 chevilles (3) fournies puis remettre le cache.

### TELECOMMANDE PORTABLE AVEC SUPPORT MURAL MAI-ZTP20 / MAI-ZTS



Dissocier la télécommande de son support (1) pour permettre de fixer celui-ci au mur grâce aux 2 vis (2) et aux 2 chevilles (3) fournies puis remettre la télécommande dans son support.

