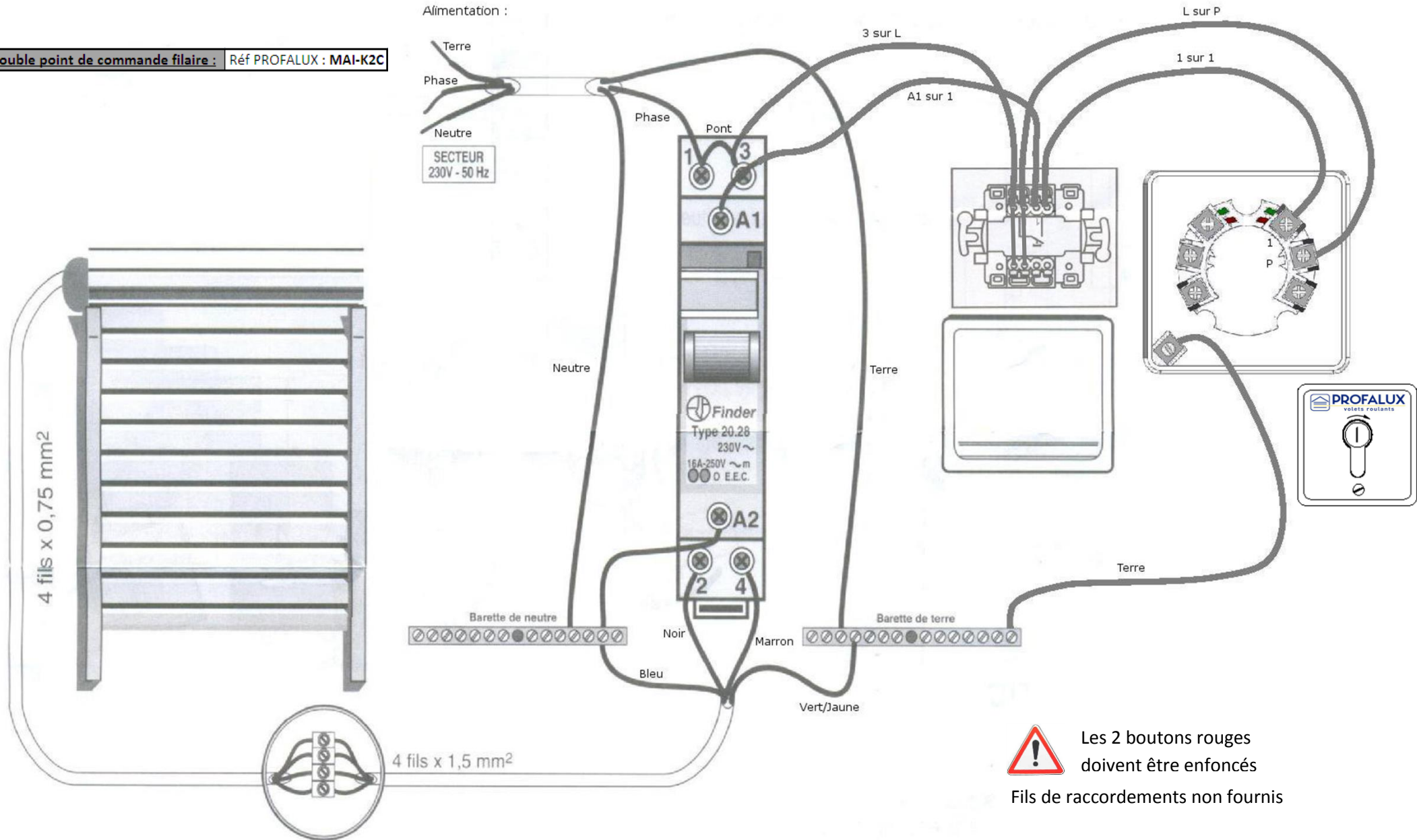
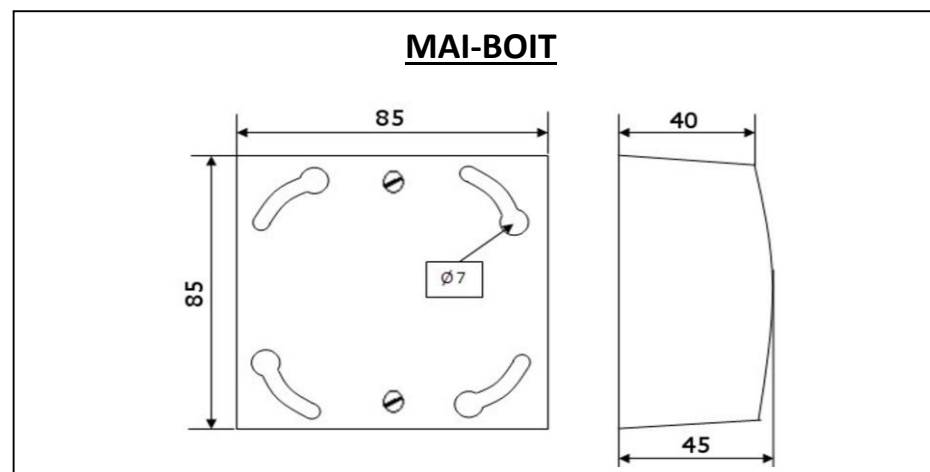
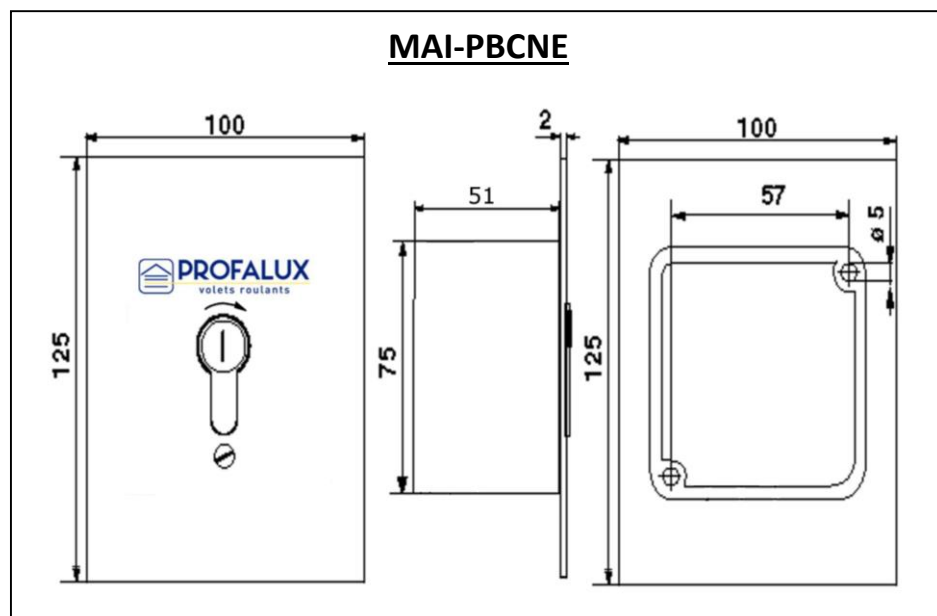
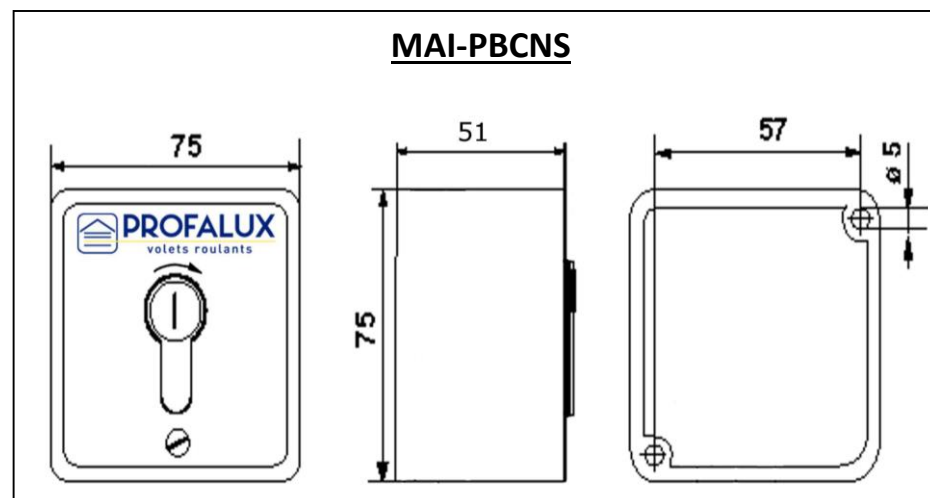


Kit double point de commande filaire : Réf PROFALUX : MAI-K2C



REFERENCES ET DIMENSIONS DES DIFFERENTS ELEMENTS D'UN DOUBLE POINT DE COMMANDE FILAIRE PROFALUX

Kit double point de commande filaire comprenant :	Réf PROFALUX	Réf EMBALLAGE
	MAI-K2C	
- Bouton poussoir encastré	MAI-BPSB	1810229 A SOMFY
- Contacteur à clé applique	MAI-PBCNS	Typ : SE-AP21-1T (R) /1
- Télérupteur	MAI-TEL	1810222 A SOMFY
- Contacteur à clé encastré	MAI-BPCNE	Typ : SE-EP21-1T (R) /1
- Boite applique	MAI-BOIT	



LIRE LES INSTRUCTIONS DU FABRICANT AVANT D'UTILISER LE PRODUIT

Instructions importantes de sécurité pour l'installation.
Une installation incorrecte peut conduire à de graves blessures.
Suivez toutes ces instructions ainsi que celles figurant dans les notices jointes. Conservez ces instructions.

Aucune modification de conception ou de configuration de l'équipement ne doit être effectuée sans consultation préalable du fabricant ou de son représentant agréé.

Mises en garde Utilisateurs

INSTRUCTIONS DE SECURITE IMPORTANTES
AVERTISSEMENT : IL EST IMPORTANT POUR LA SECURITE DES PERSONNES DE SUIVRE CES INSTRUCTIONS.
CONSERVEZ CES INSTRUCTIONS

- Ne pas laisser les enfants jouer avec les dispositifs de commande.
- Tenir la télécommande hors de portée des enfants.
- Examiner fréquemment l'installation afin de détecter tout signe d'usure ou d'endommagement des câbles.
- Ne pas utiliser la fermeture si une réparation est nécessaire.
- Pour les fermetures qui peuvent être manœuvrées hors de vue du tablier, l'utilisateur doit prendre les mesures nécessaires pour empêcher toute manœuvre de la fermeture pendant les opérations d'entretien (nettoyage des vitres).
- Pour le contrôle ou l'entretien des parties électriques, la fermeture doit être mise hors tension de manière sûre.



Vous rencontrez un problème ?
Appelez d'abord votre **technico-commercial**

En cas de besoin appelez
SOS poseurs au 04 50 98 78 60
du lundi au vendredi
de 8h à 12h et de 14h à 17h30