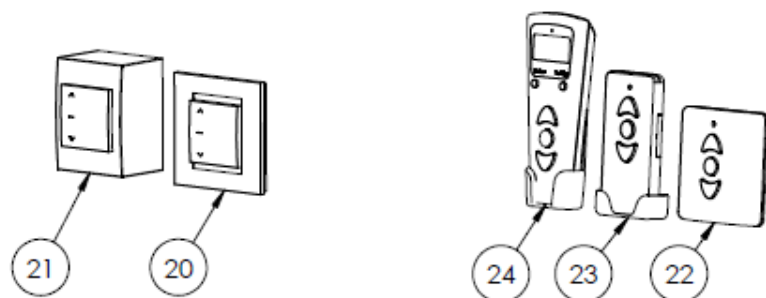
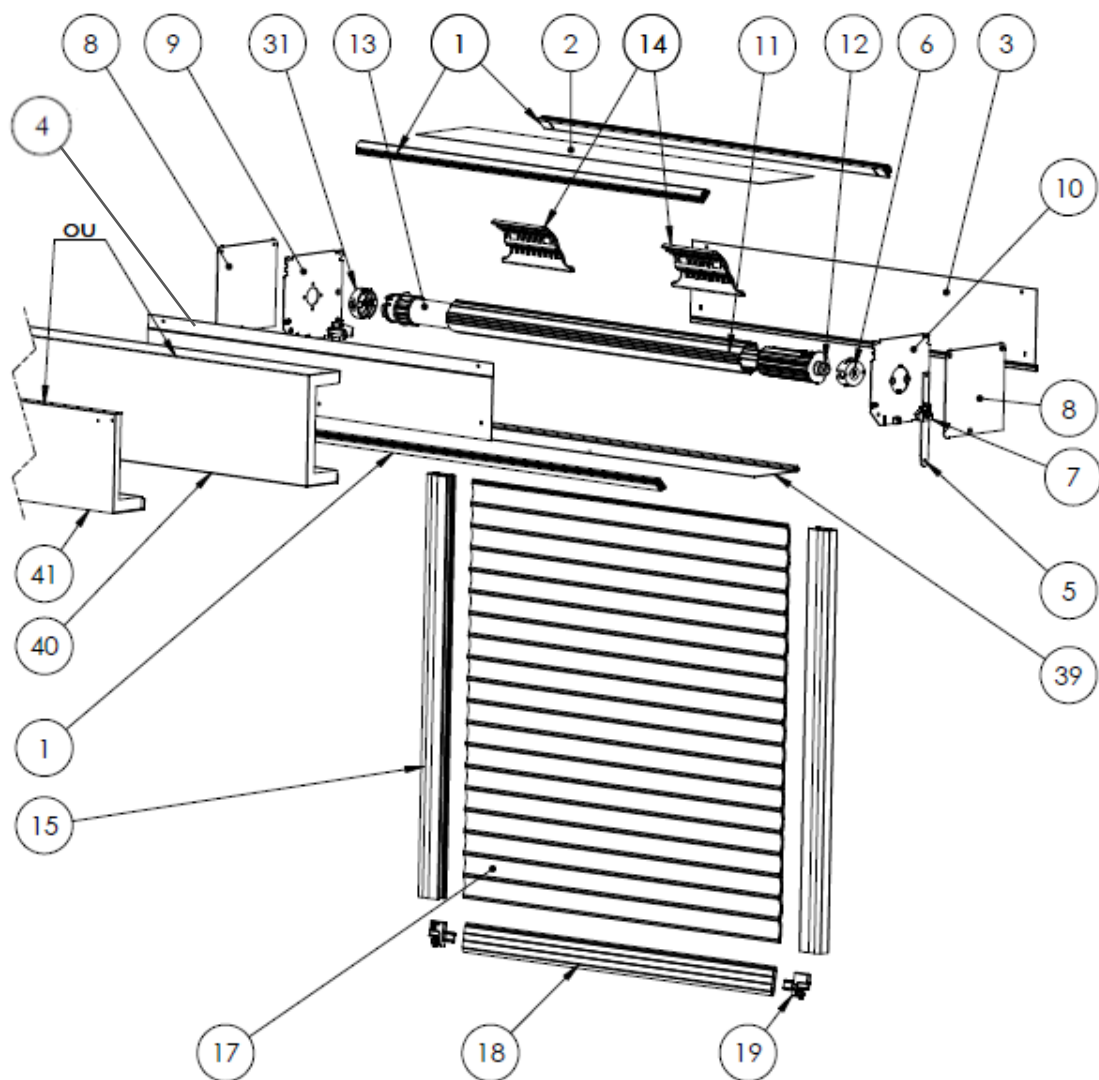


Bloc Baie à Rupture de Pont Thermique

Eclaté



Bloc Baie à Rupture de Pont Thermique

Nomenclature

N° article	Nom article	Référence
1	Porteur	CAE-PT
2	Tôle H (Haute)	
3	Tôle C (Coulisses)	
4	Tôle A (Avant)	
5	Patte de liaison	
6	Palier	MAX-56P1
7	Tulipe	
8	Cache	CAE-C
9	Joue côté moteur	MAX-J
10	Joue opposée moteur	MAX-J
11	Axe	MAX-056
12	Embout d'axe	MAX-56E1
13	Moteur	MAE-XX
14	DVA	TAC-56DVA3-NC
15	Coulisse	COU-48R
17	Tablier	TLA-39
18	Lame finale	TLF-40
19	Embout lame finale	TLF-EM40
20	Inverseur fillaire encastré	MAI-BPSB
21	Inverseur fillaire en applique	MAI-BPSBOIT
22	Emetteur mural	MAI-EMPXMUR
23	Emetteur portable	MAI-EMPX-A1
24	Commande générale	MAI-EMNOE-NC
31	Support moteur	
39	Tôle B (Basse)	
40	Capotage en U	
41	Capotage en L	