

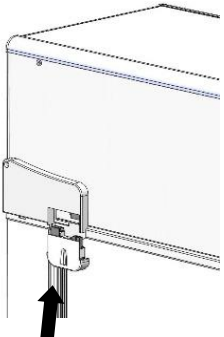
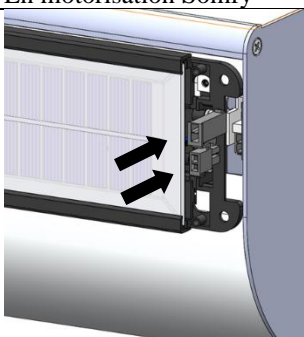
NOTICE DE POSE

VISIO MOUSTIQUAIRE SOLAIRE



1. Opérations préliminaires :

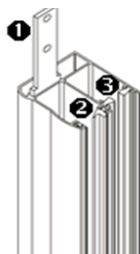
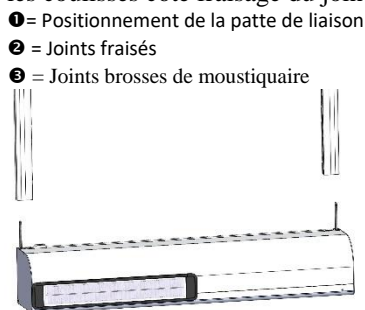
- Vérifier que le volet roulant correspond bien aux dimensions de la fenêtre.
- ! A faire avant la pose !

En motorisation Profalux	En motorisation Somfy
	
Dans le sachet de colisage, prendre la prise Impulse et la clipper au dos du caisson	Ouvrir le cache du panneau solaire, puis brancher le connecteur de la batterie et le connecteur du panneau solaire

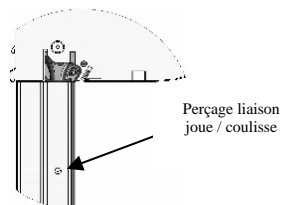
- Décoller l'étiquette d'instructions.
- Ôter le film pelable de protection et remettre le cache.

2. Montage et verrouillage des coulisses :

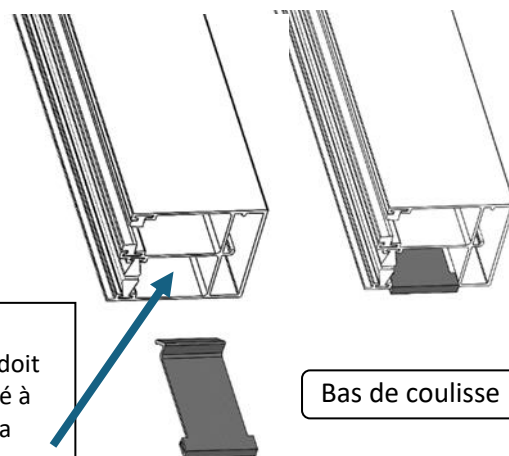
- Insérer les pattes de liaison dans les coulisses. Introduire les coulisses côté fraisage du joint.



- Solidariser la coulisse avec la joue par un coup de pointeau au niveau haut du perçage de liaison (≈ à 70 mm du haut de la coulisse).



3. Montage des arrêts bas de moustiquaire



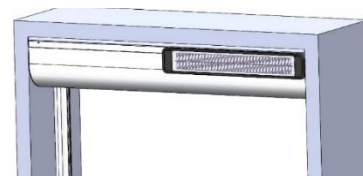
L'arrêt de moustiquaire doit être positionné à l'intérieur de la coulisse côté menuiserie

(Pas au milieu de la coulisse sinon la moustiquaire ne va pas se bloquer correctement)

Nota : si besoin caler les coulisses

4. Pose du Visio Moustiquaire Solaire :

- Commande avec le chargeur Booster+ :
Il est possible de poser le Volet dans des conditions moins favorables (dans le tableau, sous une avancée de toit...) à condition de charger à certaines périodes de l'année la batterie.
Nota : Volet qui fonctionne au ralenti = signe de batterie faible.
- Commande sans le chargeur Booster+ :
Dans le cas d'une pose en tableau, positionner le caisson au nu extérieur de la façade, pour assurer l'exposition du panneau solaire à la lumière directe. Surtout pas en retrait sous le linteau, sous une avancée de toit ou de balcon. Dans le cas contraire, il est impératif d'utiliser un panneau déporté.



- Fixer les coulisses sur le support menuiserie ou le support béton.

5. Mise en service :

- Utiliser votre télécommande pour faire fonctionner le volet.
- Tester le fonctionnement de la moustiquaire.
- Pour maintenir la moustiquaire fermée, la descendre jusqu'en bas et ramener la barre de charge vers vous pour la bloquer.

Nota : Si la moustiquaire bloque à la descente, **retirer la clé de blocage de la moustiquaire sur la joue.**

Précautions d'usage :

Nettoyer régulièrement le panneau solaire avec un chiffon humide.

Limiter l'utilisation du Volet les premiers jours après la pose, le temps que la batterie se charge complètement ou utiliser le chargeur Booster + pour charger la batterie pendant 1h30, le moteur retrouvera plusieurs mois d'autonomie.

NOTICE D'UTILISATION

INSTRUCTIONS DE SECURITE

MISE EN GARDE : INSTRUCTIONS IMPORTANTES DE SECURITE

Il est important pour la sécurité des personnes de suivre ces instructions.

Une mauvaise installation peut conduire à des blessures graves.
Conserver ces instructions.

- Cet appareil est conçu pour fonctionner uniquement en très basse tension de sécurité. Il doit être raccordé avec l'ensemble panneau solaire/batterie incorporée fourni par PROFALUX. Il n'est pas autorisé d'utiliser des sources d'alimentation autres que celles fournies par PROFALUX.
- Pour le bon fonctionnement du panneau solaire, il doit être installé de manière à recevoir les rayons du soleil en direct.
- Le panneau solaire ne doit pas être occulté de manière prolongée, ni être installé derrière un vitrage ou un volet existant.
- En cas d'impossibilité de respecter les consignes d'installation (Ex : fenêtre sous une avancée de toit, de balcon, etc...), le panneau déporté doit être utilisé. Il n'est pas recommandé d'utiliser de l'adhésif pour fixer le panneau déporté.
- Examiner fréquemment l'installation afin de détecter tout signe d'usure ou d'endommagement des câbles. Si le câble d'alimentation est endommagé, il doit être remplacé par le fabricant, son service après-vente ou des personnes de qualification similaire afin d'éviter un danger.
- Ne pas utiliser la fermeture si une réparation est nécessaire.
- Pour les fermetures qui peuvent être manœuvrées hors de vue du tablier, l'utilisateur doit prendre les mesures nécessaires pour empêcher toute manœuvre de la fermeture pendant les opérations d'entretien (nettoyage des vitres).

Batterie :

- Ne pas ouvrir ni percer la batterie. • Ne pas jeter la batterie au feu, risque d'explosion. • Ne pas jeter la batterie avec les ordures ménagères. Veillez à déposer la batterie dans un point de collecte ou dans un centre agréé afin de garantir son recyclage. • Ne jamais immerger la batterie.
- La batterie doit être conservée à une température comprise entre -10°C à +50°C pour ne pas perturber son bon fonctionnement.
- Pour éviter une décharge excessive de la batterie : Ne pas faire plus de deux cycles complets par jour afin d'assurer un fonctionnement optimal tout au long de l'année (un cycle = une montée et descente complète). Le respect de ces consignes permet un fonctionnement garanti pendant 5 ans minimum.

Entretien :

- Pour le contrôle ou l'entretien des parties électriques, la fermeture doit être mise hors tension de manière sûre.
- Par temps de gel : ne pas manœuvrer les volets roulants – désactiver la programmation des heures d'ouvertures et de fermetures par horloge.
- Nettoyer le panneau solaire tous les 6 mois.

CARACTERISTIQUES MOTEURS

- Profalux
MOT-JX02XE10R-56, 12V, 4,5A, 10Nm, 14tr/min, 4min, IP44
- Somfy : 12V, 5min, IP44
OXIMO40, 17W, 3Nm, 23tr/min
OXIMO40, 26W, 6Nm, 18tr/min
OXIMO40, 29W, 10Nm, 12tr/min

Stella Advanced Technology
377 Rue des Cyprès 74300 THYEZ

Vous rencontrez un problème ?
Consulter **PROFA'DEP** et les **TUTOS** :
profalux-pro.com/depannage



En cas de besoin, appeler SOS Poseurs
au 04 50 98 78 60 du lundi au vendredi
De 8h à 12h et de 14h à 17h30



FR

Cet appareil,
ses accessoires,
piles et cordons
se recyclent

À DÉPOSER
EN MAGASIN



À DÉPOSER
EN DÉCHÈTERIE



Points de collecte sur www.quefairedemesdechets.fr

