

NOTICE DE POSE VISIO MOUSTIQUAIRE



Avant d'effectuer le montage, vérifier que le repère qui figure sur l'étiquette à droite du n° de commande (ex : 1 dans l'entouré ci-contre), figure aussi sur le caisson, les coulisses et le sachet de pièces détachées à l'identique

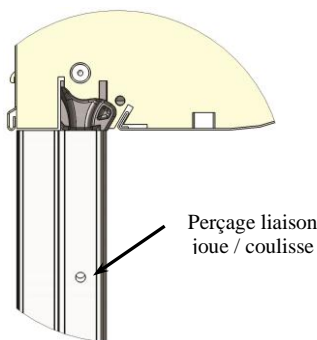
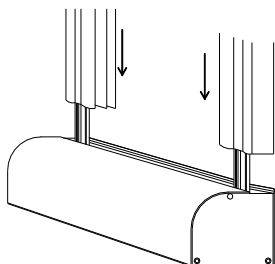
22 T9 15				C04-00368	1 06405	Long: 1889
				Man: TO	MAN-TRCRM	
DVA: 3 x TAC-D643				Tandem		

1. Opérations préliminaires :

- Vérifier que le volet roulant correspond bien aux dimensions de la fenêtre
- Oter le film pelable de protection

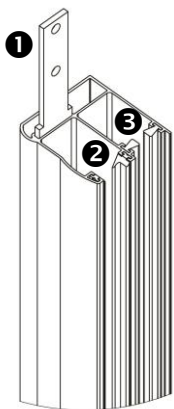
2. Montage et verrouillage des coulisses :

- Insérer les coulisses dans les pattes de liaison du caisson (Voir schémas)



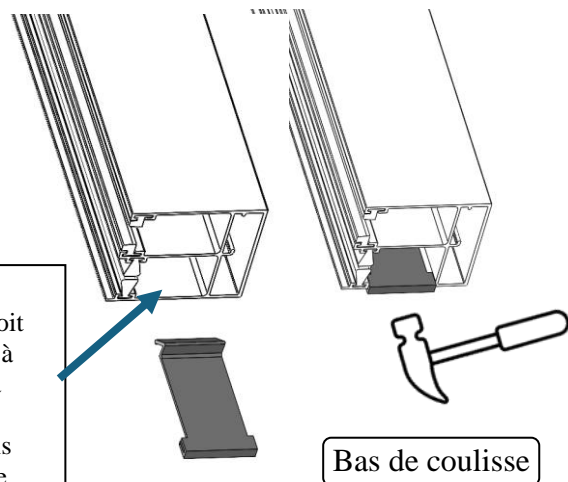
- Solidariser la coulisse avec la joue par un coup de pointeau au niveau haut du perçage de liaison (≈ à 30 mm du haut de la coulisse.)

• Détails du haut de coulisse



- ① = Positionnement de la patte de liaison
- ② = Joints fraisés
- ③ = Joints brosses de moustiquaire

3. Montage des arrêts bas de moustiquaire



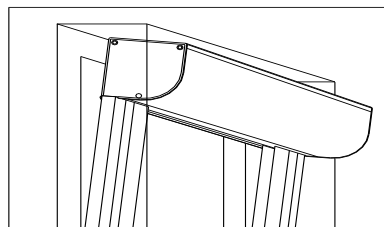
L'arrêt de moustiquaire doit être positionné à l'intérieur de la coulisse côté menuiserie, puis enfoncé à l'aide d'un marteau.

(Pas au milieu de la coulisse sinon la moustiquaire ne se bloquera pas correctement)

Nota : si besoin caler les coulisses

4. Pose du caisson :

Plaquer l'ensemble caisson/coulisses contre la fenêtre



- Fixer les coulisses sur le support menuiserie ou le support béton

5. Finitions :

- Brancher le moteur, les fins de course ont été pré-réglées en usine
- Pour maintenir la moustiquaire fermée, la descendre jusqu'en bas et ramener la barre de charge vers vous pour la bloquer.

Nota : Si la moustiquaire bloque à la descente, retirer la clé de blocage de la moustiquaire sur la joue.

LIRE LES INSTRUCTIONS DU FABRICANT AVANT D'UTILISER LE PRODUIT

Instructions importantes de sécurité pour l'installation.

Une installation incorrecte peut conduire à de graves blessures.

Suivez toutes ces instructions ainsi que celles figurant dans les notices jointes.

Conservés ces instructions

Aucune modification de conception ou de configuration de l'équipement ne doit être effectuée sans consultation préalable du fabricant ou de son représentant agréé.

Mises en garde Utilisateurs - INSTRUCTIONS DE SECURITE IMPORTANTES. AVERTISSEMENT - IL EST IMPORTANT POUR LA SECURITE DES PERSONNES DE SUIVRE CES INSTRUCTIONS. CONSERVEZ CES INSTRUCTIONS

- Ne pas laisser les enfants jouer avec les dispositifs de commande .

- Tenir la télécommande hors de portée des enfants.

- Examiner fréquemment l'installation afin de détecter tout signe d'usure ou d'endommagement des câbles.

- Ne pas utiliser la fermeture si une réparation est nécessaire.

- Pour les fermetures qui peuvent être manœuvrées hors de vue du tablier, l'utilisateur doit prendre les mesures nécessaires pour empêcher toute manœuvre de la fermeture pendant les opérations d'entretien (nettoyage des vitres).

- Pour le contrôle ou l'entretien des parties électriques, la fermeture doit être mise hors tension de manière sûre.

- Par temps de gel : ne pas manœuvrer les volets roulants - désactiver la programmation des heures d'ouvertures et de fermetures par horloge



Vous rencontrez un problème ?

Consulter **PROFA'DEP** et les **TUTOS** :

profalux-pro.com/depannage



En cas de besoin, appeler SOS Poseurs
au 04 50 98 78 60 du lundi au vendredi
De 8h à 12h et de 14h à 17h30