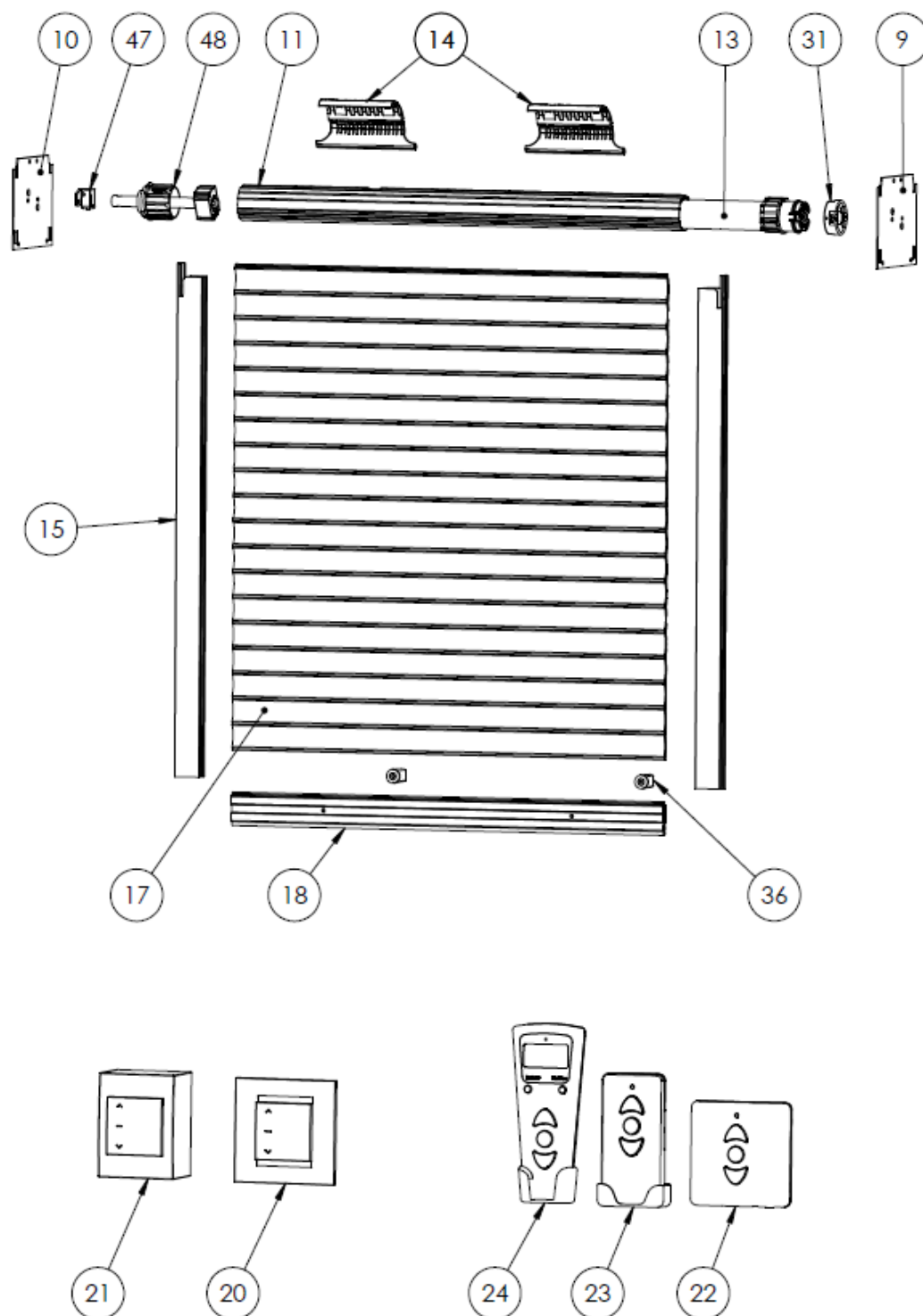


Volet pour Coffralux Motorisé

Eclaté



Volet pour Coffralux Motorisé

Nomenclature

N° article	Nom article	Référence
9	Plaque côté moteur	CFF-9931
10	Plaque opposée moteur	CFF-9930
11	Axe	MAX-056
13	Moteur	MAE-XXX
14	DVA	DVAXXX
15	Coulisse	COU-XX
17	Tablier	TLA-XX
18	Lame finale	TLF-XX
20	Inverseur filaire encastré	MAI-BPSB
21	Inverseur filaire en applique	MAI-BPSBOIT
22	Emetteur mural	MAI-EMPXMUR
23	Emetteur portable	MAI-EMPX-A1
24	Commande générale	MAI-EMNOE-NC
31	Support moteur	MAX-56P2
36	Butée Lame finale	TLF-ALF-XX
47	Coussinet	MAX-DC2
48	Tandem	MAX-56T1