

Presto Solaire pour Coffre menuisé bois



Presto Solaire pour Coffre tunnel (à pose rapide)



- Métré simplifié, Montage rapide, Facilité de pose
- Encombrement réduit : l'enroulement ne dépasse pas la joue
- Esthétique de la coulisse
- Tablier monté sur l'axe en usine
- Système autoporté, repose sur les coulisses
- Sans réservation latérale
- Compatible avec toutes les marques de coffres tunnel
- Pose en enroulement extérieur et intérieur
- Panneau solaire déporté : 510 mm x 80 mm x 50 mm
- Câble : 1,5 ou 3 mètres

CAS DE POSE

Pose dans **COFFRE TUNNEL** ou **EXISTANT**

Construction traditionnelle avec isolation
par l'intérieur



(Enroulement extérieur)



(Enroulement intérieur)

Possibles aussi en Isolation Thermique par l'Extérieur

Pose dans **COFFRE MENUISÉ BOIS**

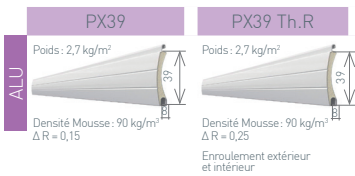


(Enroulement intérieur)

Possible aussi en
Maison Ossature Bois

Caractéristiques techniques

Lames (coloris, voir sur la dernière page)



Manœuvres

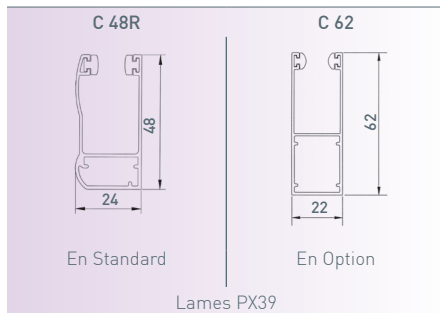
●	Radio
✗	Manœuvre de secours
✗	Filaire
✗	Tirage direct
✗	Tringle oscillante

● Réalisable ✗ Non réalisable

Limites mini

	Électrique sans secours Moteur Profalux (en mm)
LDC* mini	440
H* mini	400

Coulisses



Limites utilisation lames Alu pour volets Presto

H/L	2,10	2,20	2,30	2,40	2,50	2,60	2,70	2,80	2,90	3,00
1,55										
1,65										PX39
1,75										
1,85										
1,95										
2,05										
2,15										
2,25										
2,35										
2,45										

Marquage



	Jusqu'à LDC		Jusqu'à LDC		Jusqu'à LDC	
PX39	V*5	1700 mm	V*4	2100 mm	V*3	2500 mm

Pour une hauteur inférieure ou égale à 2250 mm sous coffre

*LDC : Largeur Dos de Coulisses
*HSL : Hauteur Sous Linteau

Sections des Joues

HSL* jusqu'à	PX39
750	132
850	
950	
1050	
1150	
1250	
1350	
1450	
1550	155
1650	
1750	
1850	
1950	
2050	
2150	
2250	170
2350	
2450	

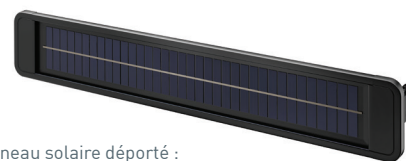
Section des joues H x P

132 x 137 155 x 157 170 x 170

Compatibilité des sections de joues Presto pour pose dans Coffralux

Section Joue Presto	Section Coffralux
132 - 155 - 170	28 ou 30
205	28 ou 30
230	Aucune compatibilité

Panneau déporté



Panneau solaire déporté :

510 mm x 80 mm x 50 mm

Coloris noir uniquement

Câble longueur 1,5 m noir : Câble 3 brins de 0,75mm²

Câble longueur 3 m noir : Câble 3 brins 1,5 mm²

→ Retrouvez les plans produits sur www.profalux-pro.com