

# Porte de garage enroulable Castellane



- Pose facile et rapide
- Fonctionnement souple et silencieux
- Pas d'emprise au plafond qui reste disponible
- Pas de débordement extérieur
- Système Easy Connect en Radio

## Caractéristiques

- Tablier monté, fins de course réglées (selon dimensions)
- Stop chute et moteurs : pré-câblage des borniers en attente de connexion sur la barrette de l'armoire
- Détection d'obstacle (manœuvre par Radio uniquement)
- Armoire de commande radio assurant la gestion des automatismes avec éclairage et boutons de commande intégrés
- Obligatoirement avec manœuvre de secours
- Consoles fixes
- Option consoles roulantes selon dimensions

## CAS DE POSE

Pose en applique intérieure



Pose en applique extérieure



Pose sous dalle\*



Pose sous linteau enroulement intérieur\*



Pose sous linteau enroulement extérieur\*



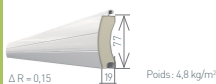
\*Si la retombée de linteau est inférieure à 300 mm, il est impératif de poser un profil sur toute la longueur, pour rigidifier la tôle côté coulisses (profil non fourni).

## Caractéristiques techniques

### Lames (coloris, voir sur la dernière page)

PX 75

ALU



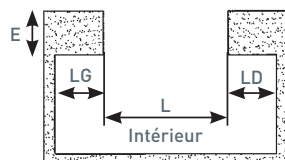
### Manœuvres

●	Radio
●	Manœuvre de secours
●	Filaire
✗	Tirage direct
✗	Tringle oscillante

● Réalisable    ✗ Non réalisable

### Limites

	L jusqu'à 3100 mm	L de 3101 à 3700 mm
Mini LG	90	145
Mini LD	90	145
Mini HL	300	300



L = largeur vide de baie

### Kit Commande Radio

Armoire électrique avec éclairage et boutons de commande intégrés + boîtier de sécurité anti-écrasement + 2 télécommandes (3 canaux pour porte(s) de garage et/ou portail(s), 1 canal pour commander les volets roulants Profalux avec motorisation radio Profalux uniquement)

### Kit d'accès à la manœuvre de secours

Enroulement intérieur	Enroulement extérieur	
	Console fixe	Console roulante
Sortie N° 1 Standard	Sortie N° 4 Standard	Sortie N° 4 Standard
Sortie N° 2 Option	Sortie N° 3 Option*	Sortie N° 3 Option*

E doit être < à 500 mm.

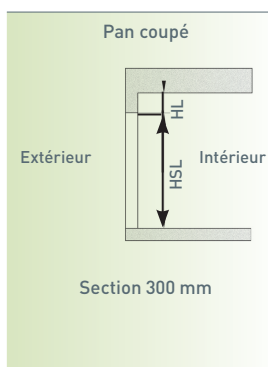
Kit d'accès à la manœuvre de secours par l'extérieur avec traversée de mur protégée par une plaque avec serrure à clé

\*Kit d'accès à la manœuvre de secours par l'extérieur sur la face avant du caisson avec serrure à clé

### Options

	Récepteur pour compatibilité Calyps' HOME		Feu clignotant
	Digicode filaire		Jeu de cellules
	Digicode radio		Bouton poussoir à clé
	3 Lames hublots 1,70 m du sol		Lame d'aération sur lame finale

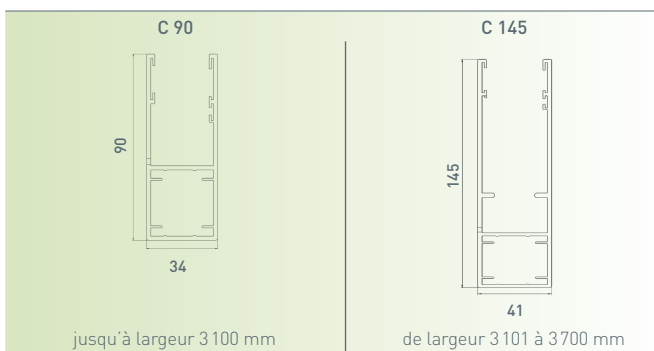
### Section du caisson



### Caisson



### Coulisses



### Limites utilisation lame Alu pour Castellane

Dimensions de l'ouverture (vide de baie)

HL	2,00	2,10	2,20	2,30	2,40	2,50	2,60	2,70	2,80	2,90	3,00	3,10	3,20	3,30	3,40	3,50	3,60	3,70
2,00	C90												C145					
2,10	C90												C145					
2,20	C90												C145					
2,30	C90												C145					
2,40	C90												C145					
2,50	C90												C145					
2,60	C90												C145					
2,70	C90												C145					
2,80	C90												C145					
2,90	C90												C145					
3,00	C90												C145					

Section Caisson 300

Uniquement avec Consoles FIXES Indisponibles en Consoles ROULANTES

Tablier monté  
Fins de course réglées  
Un seul colis

Consoles FIXES en standard Consoles ROULANTES en option

Tablier non monté  
Deux colis

Dans le cas d'un garage borgne, l'utilisateur doit prendre toutes précautions pour ne pas s'enfermer à l'intérieur, ni enfermer une autre personne.